

Seria ZAXIS-7

HITACHI

Reliable solutions

# ZAXIS175/180W



## KOPARKA KOŁOWA

Kod modelu : ZX175W-7

Moc znamionowa silnika : 105 kW (ISO 14396) /  
100 kW (ISO 9249)

Ciężar roboczy : 17 000–18 500 kg

Pojemność ISO nasypowa łyżki : 0,19–0,66 m<sup>3</sup>

Kod modelu : ZX180W-7

Moc znamionowa silnika : 128,4 kW (ISO 14396) /  
122 kW (ISO 9249)

Ciężar roboczy : 17 700–19 500 kg

Pojemność ISO nasypowa łyżki : 0,52–0,82 m<sup>3</sup>

# Masz kontrolę

Jesteś w samym sercu projektu najnowszej gamy koparek firmy Hitachi. Stale ulepszając maszyny poprzedniej generacji, skoncentrowaliśmy się na zapewnieniu operatorom lepszych wrażeń w kabinie.

Rozważyliśmy wyzwania, przed którymi stajesz jako właściciel odnoszącej sukcesy firmy. Skupiliśmy się również na sposobach, jak możemy wspierać Cię podczas całego cyklu życia maszyny.

Umieszczając Cię w samym sercu oferty Zaxis-7, zapraszamy Cię do przejęcia kontroli — nad miejscem pracy i swoją flotą. A pracując wspólnie, pomożemy Ci stworzyć własną wizję.





# Zawartość



Kontrola nad swoją firmą

---

**8.** Podnieś zyski



Kontrola nad swoim komfortem

---

**10.** Poczuj różnicę



Kontrola nad swoim środowiskiem

---

**12.** Podnieś swoje bezpieczeństwo



Kontrola nad swoimi zasobami

---

**14.** Wydłuż czas pracy



Kontrola nad swoją flotą

---

**16.** Zarządzaj swoją maszyną



Kontrola nad swoim czasem pracy

---

**18.** Chroń swoją inwestycję

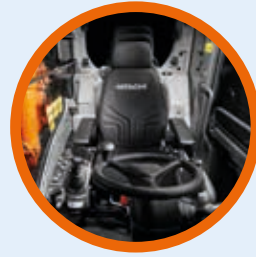


Kontrola nad swoją wydajnością

---

**20.** Uzyskaj więcej ze swojej maszyny

# Pełna kontrola



Powiększone wnętrze kabiny zapewnia wygodniejsze środowisko pracy.

Nowa gama koparek kołowych Zaxis-7 daje Ci pełną kontrolę, dzięki czemu zyskujesz pewność w zakresie wydajności maszyny wspieranej przez doświadczenie technologiczne i usługi świadczone przez firmę Hitachi.



Czujniki stale monitorują olej i przyczyniają się do konserwacji prewencyjnej, pomagając skrócić czas przestoju.



Aplikacja ConSite Pocket umożliwia zdalne monitorowanie floty i zarządzanie nią.



Dodatkowe opcje, takie jak narzędzia Hitachi do prac ziemnych pozwalają podnieść wydajność koparki.



Zintegrowana konsola i amortyzowany fotel umożliwiają lepszą kontrolę i przyczyniają się do obniżenia zmęczenia.



System kamer Aerial Angle i nowy monitor LCD zapewniają doskonałą widoczność miejsca pracy.



Koparka ZX175W-7 z przeciwwagą o małym promieniu obrotu sprawdza się idealnie podczas pracy w wąskich przestrzeniach, co podnosi wszechstronność.



Wskaźnik ECO na monitorze wskazuje sposoby obniżenia zużycia paliwa i redukcji kosztów.



Ulepszony dostęp do podzespołów sprawia, że konserwacja jest szybka i prosta.



Nowy układ hydrauliczny HIOS-V redukuje zużycie paliwa i zwiększa prędkość pracy osprzętu przedniego, aby podnieść wydajność.



1

2

18

3

4

17

5

16

15

14

6

7

13

8

9

HITACHI

10

11

12

# Strefa kontroli

Zmodernizowana kabina koparek Zaxis-7 zapewnia łatwy dostęp do funkcji komfortu i bezpieczeństwa, umożliwiając wygodną pracę bez wysiłku, co oznacza mniejsze zmęczenie.

- 1 **Więszy obszar pracy prowadzonej równolegle wycieraczki** zwiększa widoczność w trudnych warunkach pracy.
- 2 **Elementy sterujące klimatyzacją i dźwiękiem** są łatwo dostępne na monitorze.
- 3 **Kolorowy, niskorefleksyjny, 8-calowy monitor** jest czytelny i łatwy w obsłudze.
- 4 **Gniazdo USB i uchwyt na smartfona** pozwalają pozostawać w kontakcie.
- 5 **Uchwyt na napoje** można łatwo odłączyć w celu czyszczenia.
- 6 **Dodatkowe sterowanie joystickiem** w celu bezproblemowej obsługi.
- 7 **Ergonomiczna konstrukcja** zapewnia wygodny dostęp do elementów sterujących.
- 8 **Bluetooth®** do prowadzenia rozmów bez użycia rąk i radio **DAB+** do słuchania muzyki podczas pracy.
- 9 **Wielofunkcyjny panel sterowania** ułatwia obsługę.
- 10 **Ulepszona izolacja dźwiękowa** sprawia, że jest to jedna z najcichszych kabin na rynku.
- 11 **Wygodny w użyciu schówek** sprawia, że miejsce pracy jest uporządkowane i wolne od bałaganu.
- 12 **Wieszaki na ubrania** umożliwiają przechowywanie rzeczy osobistych.
- 13 **Nowa dźwignia leemiesza i podpór** umożliwia sterowanie palcami i znajduje się w zasięgu ręki.
- 14 **Zintegrowana konsola i amortyzowany fotel** umożliwiają lepszą kontrolę i przyczyniają się do obniżenia zmęczenia.
- 15 **Regulowana jednym dotknięciem dźwignia konsoli** pozwala pracować wygodnie w optymalnej pozycji.
- 16 **Więsza przestrzeń na nogi** tworzy bardziej przestronną kabinę.
- 17 **Widoczność do przodu** poprawia smukłą kolumna kierownicy (z szerszym kątem regulacji) i mniejsze koło kierownicy.
- 18 **Automatycznie działający hamulec** pomaga zredukować zmęczenie.



Obsługa jest łatwa dzięki ergonomicznie zaprojektowanym elementom sterującym i przełącznikom.



Połączenie Bluetooth® do prowadzenia rozmów bez użycia rąk.



# Podnieś zyski

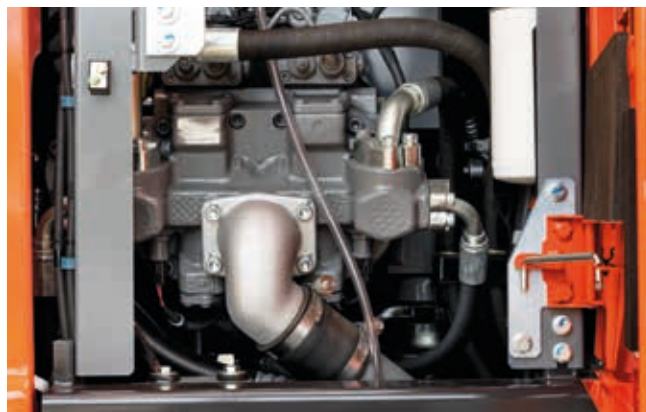
Sukces Twojej firmy zależy od niezawodności i wydajności Twoich maszyn budowlanych. Dzięki najnowszym koparkom kołowym Hitachi Zaxis-7 możesz liczyć na najwyższą jakość, doskonały komfort pracy i niższe koszty bieżące, a wszystko to ma pozytywny wpływ na Twoje zyski.

Możesz spodziewać się wzrostu zysków dzięki niesamowitym oszczędnościom paliwa zapewnianym przez te maszyny zgodne z normami etapu V. Koparka ZX180W-7 o nowym, oszłamiającym wyglądzie pozwala obniżyć zużycie paliwa o 7% w porównaniu z wcześniejszym modelem. Nowa koparka ZX175W-7 ma wyjątkową siłę kopania i udźwig, co zwiększa wydajność pracy.

Najlepszy w branży układ hydrauliczny Hitachi HIOS V zwiększa prędkość pracy osprzętu przedniego i redukuje zużycie paliwa. Operatorzy mogą także kontrolować zużycie paliwa — i obniżyć koszty — za pomocą zupełnie nowego wskaźnika ECO. Jest on wyraźnie widoczny na wielofunkcyjnym, kolorowym monitorze LCD o przekątnej ośmiu cali.

Zyski można również zwiększyć poprzez wykorzystanie doskonałej wszechstronności koparek Zaxis-7 w większej gamie projektów. Ulepszony system wsparcia osprzętu na monitorze umożliwia szybką zmianę osprzętu.

Prosta regulacja zgodnie z preferencjami operatora i wymaganiami miejsca pracy pozwala dostosować maszynę pod kątem optymalnej wydajności przy jednoczesnym zmniejszeniu zużycia paliwa.

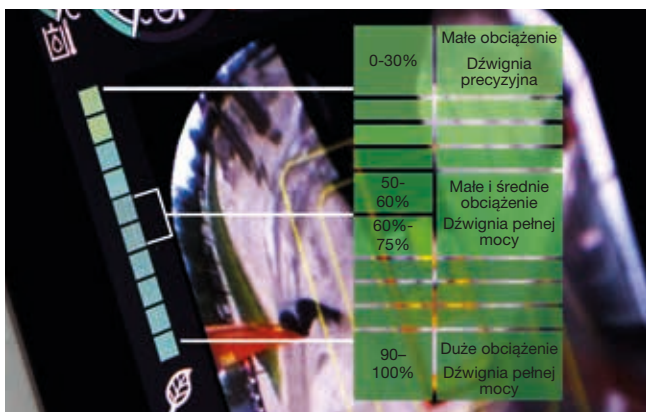


Układ hydrauliczny HIOS V umożliwia osiągnięcie oszczędności paliwa do 7% (ZX180W-7).





Układ hydrauliczny HIOS V zwiększa prędkość pracy osprzętu przedniego i redukuje zużycie paliwa.



Wskaźnik ECO pozwala zredukować zużycie paliwa.



System wsparcia osprzętu zapewnia większą wszechstronność.



Masz kontrolę nad przestronnym, uporządkowanym i przyjemnym środowiskiem pracy.



W kabinie dostępna jest wystarczająca ilość miejsca na rzeczy osobiste.



Monitor LCD jest bardzo czytelny dzięki antyodblaskowemu ekranowi o wysokiej rozdzielczości.



## Kontrola nad swoim komfortem



# Poczuj różnicę

Zmodernizowana, nowoczesna kabina koparki Hitachi Zaxis-7 zapewnia doskonale środowisko pracy. Wyjątkowo przestronne modele ZX175W-7 i ZX180W-7 oferują najlepszą w branży kabinę najwyższej klasy o niespotykanym poziomie komfortu i jakości, cechując się przy tym niskim poziomem hałasu i wibracjami obniżonymi w porównaniu z poprzednią generacją.

Poczuj różnicę dzięki zsynchronizowanym ruchom fotela i konsoli, zaprojektowanym tak abyś odczuwał mniejsze zmęczenie pod koniec dnia pracy. Wyciągnij się wygodnie w najprzestronniejszej w historii kabinie Hitachi z ulepszonym układem pedałów oraz dużą ilością miejsca na nogi i nad głową. Łatwo regulowana wysokość konsoli z trzema pozycjami do wyboru pozwala osiąść komfortowo, a opcjonalny system kontroli jazdy redukuje wibracje z osprzętu przedniego.

Łatwość obsługi wynika z nowej, ergonomicznej konstrukcji konsoli i przełączników, wygodnego dostępu do elementów sterujących oraz funkcji takich jak automatyczny hamulec roboczy, tempomat i automatyczna skrzynia biegów. Korzystając z wielofunkcyjnego kontrolera, można szybko nawigować po menu na 8-calowym monitorze LCD. Antyodbłaskowy ekran o wysokiej rozdzielczości jest również czytelniejszy, a odświeżony układ zapewnia dobrą widoczność i funkcjonalność, w tym sterowanie klimatyzacją, radio DAB+ i Bluetooth®.

Większa ilość miejsca na rzeczy osobiste, takie jak kurtka, smartfon i napój, zapewnia natychmiastowy relaks i pozwala szybko przygotować się do pracy. Do joysticków dodano praktyczne funkcje, takie jak bieg jałowy silnika i wyciszenie dźwięku, dzięki czemu Twój dzień pracy upłynie bez wysiłku i stanie się przyjemnością.



Ergonomiczny, wielofunkcyjny panel sterowania zapewnia łatwy dostęp.



# Podnieś swoje bez- pieczeństwo

Możliwość bezpiecznej pracy ma kluczowe znaczenie nie tylko dla własnego samopoczucia, ale także dla pomyślnej realizacji każdego projektu. Aby chronić Ciebie i maszynę przed potencjalnymi zagrożeniami, nowe koparki Hitachi Zaxis-7 zapewniają doskonałą widoczność otoczenia, dzięki czemu możesz widzieć miejsce pracy pod dowolnym kątem.

Widoczność z kabiny uzupełnia wyjątkowy 270-stopniowy widok z lotu ptaka, który zapewnia system kamer Aerial Angle. Możesz wybrać jedną z sześciu opcji wyświetlania obrazu, aby zobaczyć najbliższe otoczenie maszyny, co pozwala kontrolować zarówno własne bezpieczeństwo, jak i osób znajdujących się w pobliżu. Widoczność przez okno przednie kabiny poprawia smukła kolumna kierownicy (z szerszym kątem regulacji) i mniejsze koło kierownicy.

Aby umożliwić jeszcze wydajniejszą pracę z większą pewnością siebie, nawet w najtrudniejszych warunkach, koparki Zaxis-7 są wyposażone w nowe, imponujące funkcje. Od lamp roboczych LED i wycieraczki szyby przedniej o większym obszarze pracy poprzez szersze lusterka (podgrzewanie dostępne jako opcja) po duże paski odbłaskowe na przeciwwadze i opcjonalne rolety przeciwsłoneczne zyskasz niezbędną widoczność, gdy ma to największe znaczenie.

Dbłość o szczegóły ma również zasadnicze znaczenie dla bezpiecznego środowiska pracy – a idealnym przykładem jest zmiana położenia dźwigni blokady osprzętu. Dźwignia jest teraz w zasięgu ręki, aby zapobiec wszelkim niezamierzonym działaniom. Dla większego bezpieczeństwa i wygody hamulec postojowy współpracuje również z dźwignią blokady osprzętu.



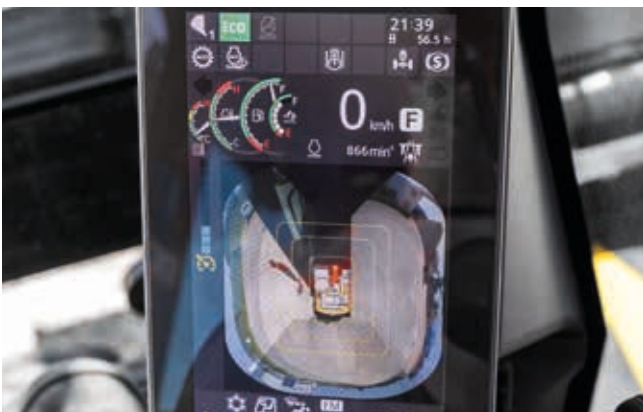
Niższy pierwszy stopień sprawia, że wchodzenie do kabiny jest bezpieczniejsze i łatwiejsze.



Szersza wycieraczka zapewnia lepszą widoczność.



Kontroluj swoje bezpieczeństwo dzięki 270-stopniowemu widokowi z systemu kamer Aerial Angle.



Wybierz różne układy obrazu w zależności od środowiska pracy.



Lampy robocze LED zwiększają widoczność w wymagających warunkach.



Jednoczęściowe podwozie jest wyjątkowo wytrzymałe.



Konserwację można wykonać łatwo z poziomu terenu.



Błotniki na podwoziu chronią górną konstrukcję i światła przed zabrudzeniem, utrzymując maszynę w czystości.



Zaprojektowane pod kątem wytrzymałości i prostej konserwacji koparki Zaxis-7 wydłużają czas pracy i redukują całkowity koszt posiadania.



# Wydłuż czas pracy

Realizacja projektu na czas i zgodnie z budżetem zależy od zdolności sprzętu budowlanego do działania przez cały dzień, każdego dnia. To właśnie dlatego właściciele sprzętu Hitachi czerpali zyski z poprzednich generacji wyjątkowo niezawodnych i wytrzymałych maszyn — a gama Zaxis-7 nie jest tu wyjątkiem.

Najnowsze koparki kołowe Hitachi zostały stworzone z myślą o trwałości, dzięki czemu możesz zachować pełną kontrolę nad swoimi zasobami. Zostały one poddane rygorystycznym, ciągłym testom w specjalistycznych zakładach w Japonii w celu znaczącego wydłużenia czasu pracy.

W wyniku tego w najnowszych maszynach zgodnych z normami etapu V wykorzystano wiele nowych, wytrzymałych podzespołów, co obejmuje nawet sztywność zawiasów drzwi. Nowe, niezawodne, jednocześnie podwozie charakteryzuje się większą oscylacją osi, ulepszoną hydrauliką podpór, zmniejszonym ryzykiem wycieku oleju i wieloma innymi usprawnieniami. Obecnie w gamie Zaxis-7 standardem stał się filtr hydrauliczny o wysokiej wydajności, który przechwytuje wszystkie pyłki w oleju hydraulicznym, pomagając w obniżeniu kosztów eksploatacji.

Wytrzymały układ dodatkowej obróbki spalin zapobiega przestojom. Ich minimalizacja stała się także możliwa dzięki priorytetowemu potraktowaniu prostszej konserwacji i czyszczenia, co pozwala zaoszczędzić czas i pieniądze. Spokój ducha zapewniają funkcje takie jak dwukierunkowy wyłącznik. Umożliwia to wyłączenie zasilania bez resetowania danych na monitorze i zapobiega rozładowaniu akumulatora podczas spawania.



# Zarządzaj swoją maszyną

Hitachi oferuje szeroki zakres usług posprzedażowych, aby zapewnić pełną kontrolę nad flotą i wykonywanymi przez nią zadaniami. Te inicjatywy umożliwiają dostęp do najważniejszych danych i narzędzi służących do zarządzania maszyną.

Systemy zdalnego monitorowania Owner's Site i ConSite wysyłają codziennie dane operacyjne poprzez GPRS lub satelitę z koparki do witryny [www.globaleservice.com](http://www.globaleservice.com). Dane te obejmują: wskaźniki liczby godzin pracy w celu zwiększenia wydajności, zużycie paliwa w celu zarządzania kosztami operacyjnymi i lokalizację maszyny do celów planowania. System ConSite podsumowuje informacje w wysyłanej co miesiąc wiadomości e-mail.

Aplikacja ConSite Pocket wysyła w czasie rzeczywistym alerty w przypadku problemów z maszyną. Otrzymasz rekomendacje dotyczące zalecanych działań oraz szczegółowe przewodniki pomocy. Aplikacja umożliwia także wyświetlanie lokalizacji Twojej floty.

Wyjątkowe, innowacyjne rozwiązanie stale monitoruje jakość oleju silnikowego i oleju hydraulicznego — przez całą dobę, siedem dni w tygodniu. Dane są przesyłane codziennie przez dwa czujniki oleju do systemu Global e-Service. Czujniki wykrywają, czy jakość oleju uległa pogorszeniu z powodu zanieczyszczenia lub niskiej lepkości. W takim przypadku alert zostaje wysłany do Ciebie i do autoryzowanego dealera firmy Hitachi.

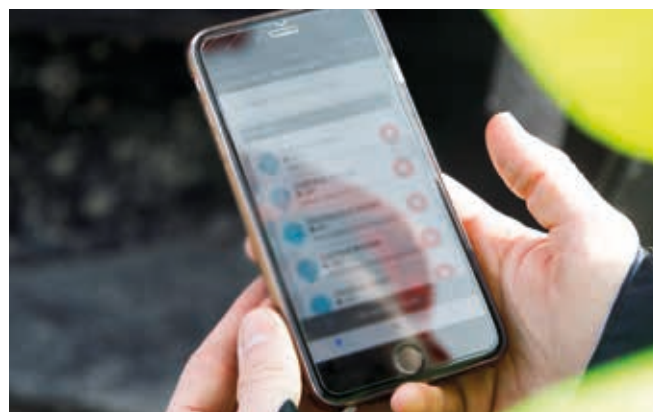
Ta innowacyjna funkcja umożliwia dokładne oszacowanie, kiedy konieczna jest wymiana oleju. Skraca to czas konserwacji i nieplanowanych przestoju oraz zapewnia spokój ducha dzięki zaplanowanemu serwisowaniu i znacząco wyższej wartości odsprzedaży.



Wyjątkowy czujnik oleju redukuje czas konserwacji i przestoju.



Duży zakres danych w systemie Global e-Service podnosi wydajność.



Alerty w aplikacji ConSite Pocket zapewniają informacje w czasie rzeczywistym.





Hitachi oferuje szeroki zakres usług posprzedażowych w zakresie planowania konserwacji i zarządzania kosztami eksploatacji.



Hitachi zapewnia najwyższy poziom wsparcia technicznego.



Zminimalizuj przestoje dzięki oryginalnym częściom firmy Hitachi.



Rozszerzone gwarancje i umowy serwisowe HELP zapewniają optymalne wyniki.



Program Hitachi Premium Rental umożliwia płacenie w miarę zarabiania.



# Chroń swoją inwestycję

Jeśli maszyna pracuje w trudnych warunkach lub chcesz zminimalizować koszty naprawy, możesz skorzystać z wyjątkowej opcji rozszerzonego programu gwarancyjnego HELP (Hitachi Extended Life Program) oraz wszechstronnych umów serwisowych. Pozwala to zoptymalizować wydajność, zredukować przestoje i zapewnić wyższą wartość odsprzedaży.

Do naszego szerokiego asortymentu części o wysokiej jakości stosujemy to samo doświadczenie technologiczne co w przypadku naszych maszyn. Pozwala to zminimalizować niezaplanowane przestoje i zapewnić maksymalną dostępność.

Dostępne są oryginalne części Hitachi, części Performance, filtry, podwozia i podzespoły po regeneracji. Oferujemy także narzędzia do prac ziemnych łyżki, które zostały wyprodukowane z zachowaniem identycznych standardów.

W miarę rozwoju działalności może zaistnieć potrzeba rozbudowy floty, aby sprostać wymaganiom nowych kontraktów. Dlaczego nie wypróbować maszyn przed ich zakupem, korzystając z programu Hitachi Premium Rental? Ten program zapewnia natychmiastowy dostęp do koparek Zaxis-7 na okres od jednego miesiąca do roku.

Oprócz niezawodności, jakości i poziomu usługi, jakich można oczekiwać od marki Hitachi, program Hitachi Premium Rental oferuje elastyczne umowy i stałe koszty, które ułatwiają tworzenie budżetu.



# Uzyskaj więcej ze swojej maszyny

Łyżki i narzędzia do prac ziemnych Hitachi zostały zaprojektowane pod kątem idealnej współpracy z Twoją maszyną, aby zwiększyć zyski poprzez maksymalizację wydajności i czasu pracy. Wyprodukowane z zachowaniem identycznych wysokich standardów sprzętu budowlanego Hitachi, oferują niezrównaną niezawodność i doskonałą wydajność.

## Łyżki

Wszechstronność koparki można zwiększyć, wybierając odpowiednią łyżkę do danej pracy. Od ładowania lekkich materiałów po pracę przy ciężkich zadaniach, łyżki Hitachi można dostosować w celu spełnienia Twoich potrzeb. Dostępnych jest wiele różnych opcji do wyboru — w tym łyżki do kopania i czyszczenia rowów w wersjach GD i HD o różnych pojemnościach i szerokościach — oraz szybkozłącza, takie jak CW, typu Miller i złącze Lehnhoff.

## Narzędzia do pracy z ziemią

Narzędzia Hitachi do pracy z ziemią pozwalają zwiększyć moc kopania oraz wydajność koparki. Te narzędzia można szybko i bezpiecznie instalować i wymieniać, pasują idealnie do osprzętu i umożliwiają dostosowanie do zadania. Użycie narzędzi Hitachi do pracy z ziemią umożliwi zredukowanie kosztów konserwacji i czasu przestojów, obniżenie zużycia paliwa i zwiększenie ogólnej wydajności maszyny.



Łyżki i narzędzia do pracy z ziemią Hitachi są produkowane z zachowaniem tych samych standardów co w przypadku maszyn budowlanych Hitachi.



Łyżki Hitachi można dostosować do potrzeb.



W celu zwiększenia wygody i wszechstronności dostępny jest opcjonalny pakiet do obsługi przyczepy.



Narzędzia Hitachi do prac ziemnych mają samostrzące się zęby i niezawodne adaptory, aby zapewnić precyzyjne dopasowanie.



Wozidła EH i bardzo duże koparki EX



Koparki do zadań specjalnych

Stwórz własną  
wizję

# Kontrola nad swoim światem

Po odebraniu maszyny Hitachi staniesz się członkiem globalnej rodziny najnowszej generacji. Dzięki 50-letniemu doświadczeniu w projektowaniu koparek hydraulicznych oraz reputacji wiodącego producenta maszyn górniczych w branży, sieć Hitachi daje dostęp do szerokiej gamy wyjątkowych urządzeń budowlanych.

Tak jak nowe koparki Zaxis-7, ładowarki kołowe, solidne wozidła i maszyny do zadań specjalnych Hitachi wykorzystują zaawansowaną technologię i pionierskie doświadczenie. Zostało to zainspirowane przez firmę macierzystą Hitachi, Ltd., która została założona w oparciu o filozofię wnoszenia pozytywnego wkładu w społeczeństwo poprzez technologię.

Oprócz najnowszych produktów wytwarzanych w najnowocześniejszych obiektach i budowanych zgodnie z najwyższymi standardami jakości, otrzymasz wsparcie naszych doświadczonych inżynierów i zaangażowanego personelu dealera. Ponadto będziesz czerpać korzyści z najlepszych na rynku inicjatyw, takich jak Premium Rental i Premium Used, które powstały w celu zapewnienia lepszych doświadczeń dla klientów firmy Hitachi.

Niezależnie od wizji, którą chcesz stworzyć, Hitachi ma produkty, osoby, rozwiązania i usługi potrzebne, aby przekształcić wizję w rzeczywistość — i umożliwić Ci kontrolowanie swojego świata.



Ładowarki kołowe ZW



Minikoparki

# DANE TECHNICZNE

## SILNIK

### ZX175W-7

Model .....	DEUTZ TCD4.1L4
Typ .....	4-suwowy, chłodzony wodą, z bezpośrednim wtryskiem typu common rail
Doładowanie .....	Turbodoładowany z przepustnicą do spalin, chłodzeniem międzystopniowym i chłodzonym układem EGR
Dodatkowa obróbka .....	Katalizator utleniający, system DPF i system SCR
Liczba cylindrów .....	4
Moc znamionowa	
ISO 14396:2002 brutto .....	105 kW (141 KM) przy 2 000 min <sup>-1</sup>
ISO 9249:2007 netto .....	100 kW (134 KM) przy 2 000 min <sup>-1</sup>
Maksymalny moment obrotowy .....	550 Nm przy 1 600 min <sup>-1</sup>
Pojemność skokowa cylindra .....	4,038 L
Średnica cylindra i skok .....	101 mm x 126 mm
Akumulatory .....	2 x 12 V / 93 Ah

### ZX180W-7

Model .....	Isuzu 4HK1X
Typ .....	4-suwowy, chłodzony wodą, z bezpośrednim wtryskiem typu common rail
Doładowanie .....	Turbodoładowany ze zmienną geometrią, z chłodzeniem międzystopniowym i chłodzonym układem EGR
Dodatkowa obróbka .....	Katalizator utleniający, system CSF i system SCR
Liczba cylindrów .....	4
Moc znamionowa	
ISO 14396:2002 brutto .....	128,4 kW (172 KM) przy 2 000 min <sup>-1</sup>
ISO 9249:2007 netto .....	122 kW (164 KM) przy 2 000 min <sup>-1</sup>
Maksymalny moment obrotowy .....	670 Nm przy 1 600 min <sup>-1</sup>
Pojemność skokowa cylindra .....	5,193 L
Średnica cylindra i skok .....	115 mm x 125 mm
Akumulatory .....	2 x 12 V / 93 Ah

## UKŁAD HYDRAULICZNY

### Pompy hydrauliczne

Pompy główne .....	2 pompy wielotłoczkowe o zmiennej wydajności	
Maksymalny przepływ oleju .....	ZX175W-7	2 x 117 L/min
	ZX180W-7	2 x 152 L/min

Pompa sterująca .....	1 pompa zębata	
Maksymalny przepływ oleju .....	ZX175W-7	23,4 L/min
	ZX180W-7	26,7 L/min

Pompa układu kierowniczego .....	1 pompa zębata	
Maksymalny przepływ oleju .....	ZX175W-7	22,8 L/min
	ZX180W-7	26,9 L/min

### Silniki hydrauliczne

Jazda .....	1 silnik z tłokiem osiowym o zmiennej wydajności
Obrotnica .....	1 silnik z tłokiem osiowym

### Ustawienia zaworu bezpieczeństwa

	ZX175W-7	ZX180W-7
Obwód oprzyrządowania	34,3 MPa	34,3 MPa
Obwód obrotnicy	33,4 MPa	31,8 MPa
Obwód jazdy	35,3 MPa	34,8 MPa
Obwód układu sterowania	4,0 MPa	4,0 MPa
Maksymalna moc	36,3 MPa	36,3 MPa

### Siłowniki hydrauliczne

ZX175W-7			
	Ilość	Średnica cylindra	Średnica tłoka
Wysięgnik (wysięgnik dwuelementowy)	2	110	80
Ramię	1	120	85
Łyżka	1	100	70
Pozycjonowanie (wysięgnik dwuelementowy)	1	145	90

ZX180W-7			
	Ilość	Średnica cylindra	Średnica tłoka
Wysięgnik	2	110	80
Ramię	1	120	90
Łyżka	1	105	75
Pozycjonowanie (wysięgnik dwuelementowy)	1	170	105



## NADWOZIE

### Rama obrotowa

Rama o przekroju w kształcie litery D zapewnia odporność na odkształcenia.

### Obrotnica

Silnik z tłokiem osiowym i planetarną przekładnią redukcyjną jest zalany olejem. Wieniec obrotu jest jednorzędowy. Hamulec postojowy obrotnicy jest tarczowym hamulcem zaciągającym sprężynowo/zwalnianym hydraulicznie.

#### ZX175W-7

Prędkość obrotu .....	11,9 min <sup>-1</sup>
Moment obrotowy obrotnicy .....	33 kNm

#### ZX180W-7

Prędkość obrotu .....	10,6 min <sup>-1</sup>
Moment obrotowy obrotnicy .....	42,8 kNm

## PODWOZIE

Podwozie typu kołowego. Rama jest konstrukcją spawaną z układem redukcji obciążenia.

Układ jezdny: dwuprędkościowa przekładnia oraz silnik z tłokiem osiowym o zmiennej wydajności.

Prędkość jazdy (do przodu i do tyłu)

Maks. prędkość jazdy .....		
..... ZX175W-7	Wysokie przełożenie: 35 km/h Niskie przełożenie: 8,8 km/h Pełzanie: 2,0 km/h	
..... ZX180W-7	Wysokie przełożenie: 35 km/h Niskie przełożenie: 8,9 km/h Pełzanie: 2,5 km/h	
Maksymalna siła ciągu ...	ZX175W-7	102 kN
	ZX180W-7	102 kN

Zdolność do pokonywania wzniesień ..... 70% (35 stopni) przy stałej prędkości

Min. promień skrętu ..... 6 650 mm

Oś:

napęd na wszystkie koła.

Przednia oś może zostać hydraulicznie zablokowana w każdej pozycji.

Oscylująca oś

przednia ..... ± 9°

Układ hamulcowy:

Bezobsługowe hamulce tarczowe mokre na osi należą do wyposażenia standardowego.

W pełni hydrauliczny układ hamulców roboczych

## ŚRODOWISKO

### Emisja silnika

Norma EU etapu V

### Poziom hałas

#### ZX175W-7

Poziom hałasu w kabinie zgodnie z normą ISO 6396:2008 ..... LpA 73 dB(A)

Zewnętrzny poziom hałasu zgodnie z normami

ISO 6395:2008 i dyrektywą UE 2000/14/WE ..... LwA 100 dB(A)

#### ZX180W-7

Poziom hałasu w kabinie zgodnie z normą ISO 6396:2008 ..... LpA 71 dB(A)

Zewnętrzny poziom hałasu zgodnie z normami

ISO 6395:2008 i dyrektywą UE 2000/14/WE ..... LwA 100 dB(A)

### Układ klimatyzacji

Układ klimatyzacji zawiera fluorowane gazy cieplarniane.

Typ czynnika chłodniczego: HFC-134a, GWP: 1 430, ilość: 0,75 kg,

CO<sub>2</sub>e: 1,07 tony.

## POJEMNOŚCI ZBIORNIKÓW PŁYNÓW EKSPLOATACYJNYCH

	Jednostka: L	
	ZX175W-7	ZX180W-7
Zbiornik paliwa	250,0	290,0
Chłodziwo silnika	22,7	28,0
Olej silnikowy	14,0	23,0
Obrotnica	3,2	6,2
Przekładnia	2,5	2,5
Układ hydrauliczny	210,0	260,0
Zbiornik oleju hydraulicznego	88,0	114,0
Zbiornik płynu DEF/AdBlue®	26,0	26,0
Przedni mechanizm różnicowy (oś STD)	9,5	9,5
Tylny mechanizm różnicowy (oś STD)	14,0	14,0
Przełożenie redukcyjne piasty		
Oś przednia (oś STD)	2 x 2,5	2 x 2,5
Oś tylna (oś STD)	2 x 2,5	2 x 2,5

# DANE TECHNICZNE

## CIĘŻAR

### Ciężar roboczy

Długość ramienia	Stabilizacja	ZX175W-7	
		Dwuelementowy	
		kg	
2,10 m	Tyłny lemiesz	17 000	
	Tyłna podpora	17 300	
	Podpora i lemiesz	18 100	
	Przednia i tylna podpora	18 400	
2,52 m	Tyłny lemiesz	17 000	
	Tyłna podpora	17 300	
	Podpora i lemiesz	18 100	
	Przednia i tylna podpora	18 400	
3,01 m	Tyłny lemiesz	17 100	
	Tyłna podpora	17 400	
	Podpora i lemiesz	18 200	
	Przednia i tylna podpora	18 500	

W tym 0,50 m<sup>3</sup> (ISO 7451:2007 nasypowa), ciężar łyżki (420 kg) i przeciwwaga (3 760 kg).

Długość ramienia	Stabilizacja	ZX180W-7	
		Jednoelementowy (Monoblok)	Dwuelementowy
		kg	kg
2,50 m	Tyłny lemiesz	–	18 200
	Tyłna podpora	–	18 400
	Podpora i lemiesz	–	19 300
	Przednia i tylna podpora	–	19 500
2,58 m	Tyłny lemiesz	17 700	–
	Tyłna podpora	18 000	–
	Podpora i lemiesz	18 800	–
	Przednia i tylna podpora	19 100	–

W tym 0,60 m<sup>3</sup> (ISO 7451 : 2007 nasypowa), ciężar łyżki (500 kg) i przeciwwaga: standardowa (3 400 kg), opcjonalna (3 800 kg).

## ŁYŻKA I SIŁA KOPANIA RAMIENIA

Jednostka: kN

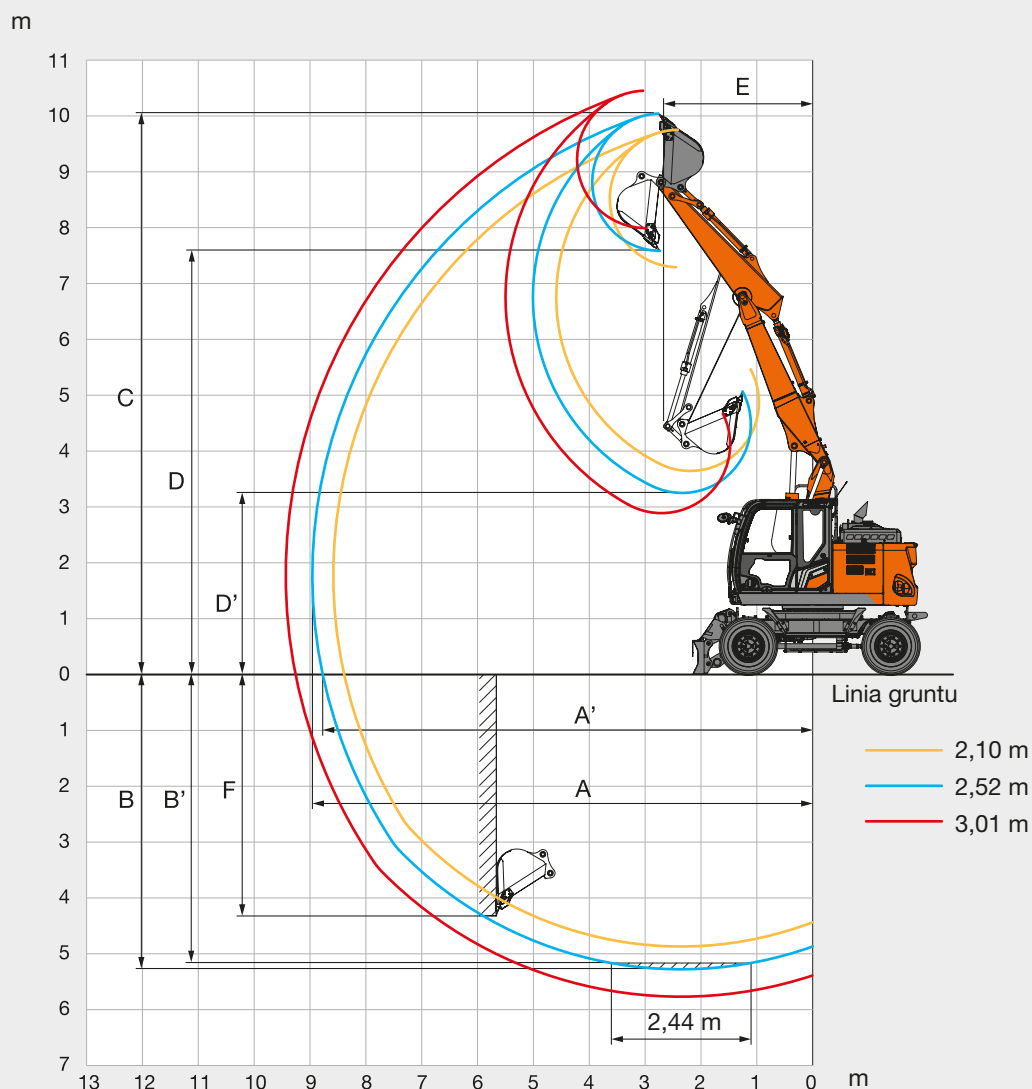
Typ wyciągnika	ZX175W-7			ZX180W-7	
	Wyciągnik dwuelementowy			Wyciągnik jednoelementowy	Wyciągnik dwuelementowy
	Długość ramienia	2,10 m	2,52 m	3,01 m	2,58 m
Siła kopania łyżki* ISO 6015:2006	104	104	104	108	108
Siła zamykania ramienia* ISO 6015:2006	84	75	67	87	85

\* Przy mocy maksymalnej

# DANE TECHNICZNE

ZX175W-7

## ZAKRESY ROBOCZE: WYSIĘGNIK DWUELEMENTOWY



Jednostka: mm

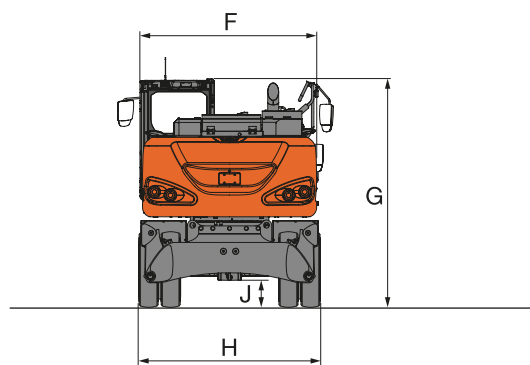
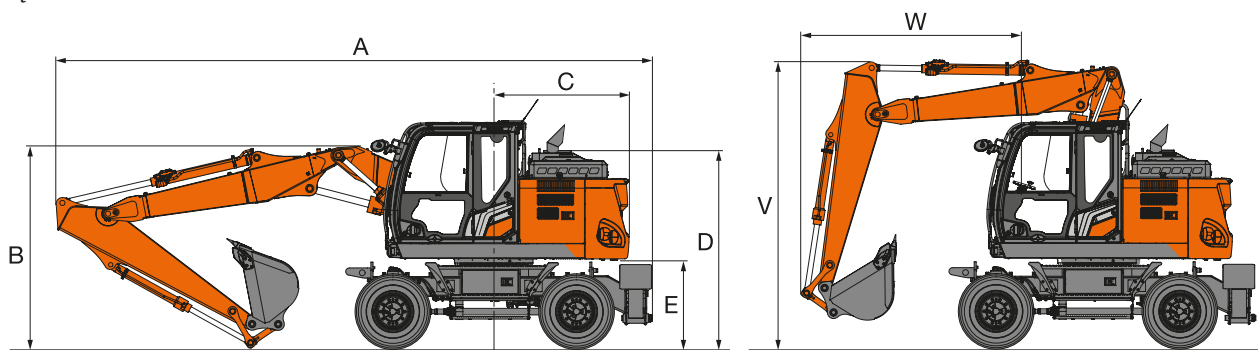
Typ przodu	ZX175W-7		
	Wysięgnik dwuelementowy		
Długość ramienia	2,10 m	2,52 m	3,01 m
A Maks. wysięg przy kopaniu	8 580	8 960	9 430
A' Maks. wysięg przy kopaniu (na gruncie)	8 390	8 780	9 260
B Maks. głębokość kopania	4 870	5 290	5 770
B' Maks. głębokość kopania dla poziomu 2,44 m	4 760	5 180	5 670
C Maks. wysokość ostrza	9 750	10 040	10 450
D Maks. wysokość podczas wyładunku	7 290	7 570	7 990
D' Min. wysokość podczas wyładunku	3 640	3 250	2 890
E Min. promień obrotu	2 520	2 670	3 040
F Maksymalna głębokość kopania przy ścianie pionowej	3 970	4 330	4 790

# DANE TECHNICZNE

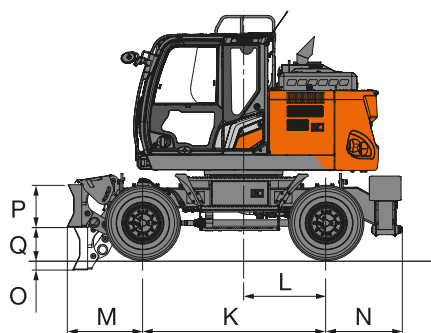
ZX175W-7

## WYMIARY

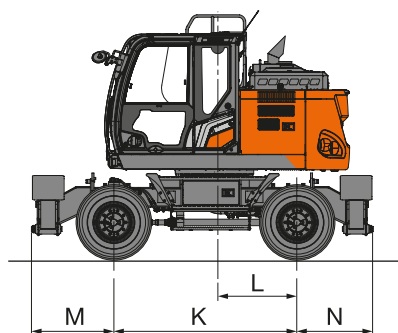
### WYSIĘGNIK DWUELEMENTOWY



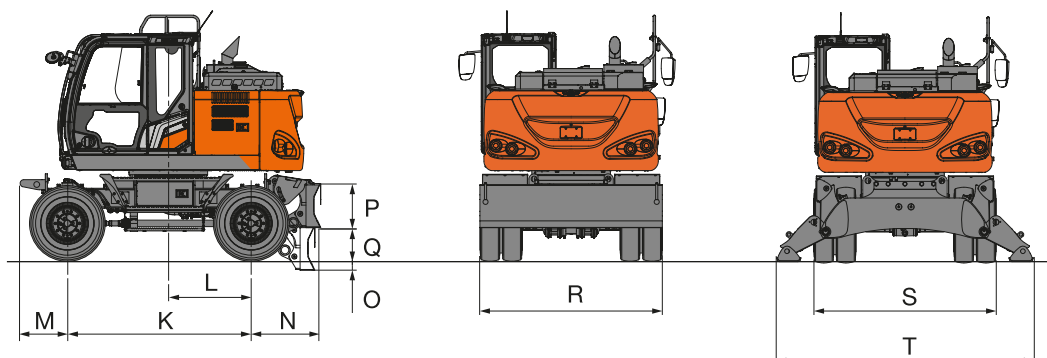
### PRZEDNI LEMIESZ I TYLNA PODPORA



### PRZEDNIA I TYLNA PODPORA



### TYLNY LEMIESZ



# DANE TECHNICZNE

## ZX175W-7

### WYMIARY

Jednostka: mm

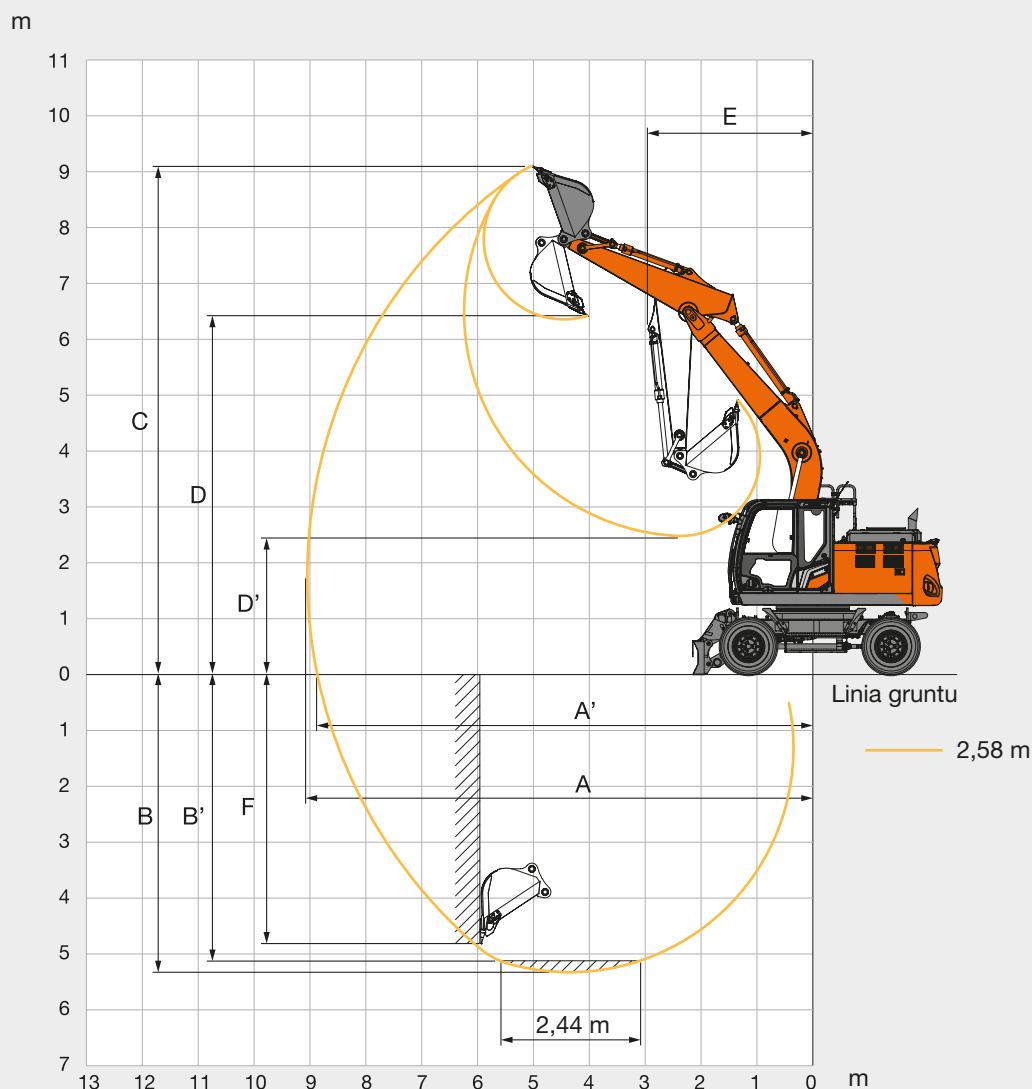
		ZX175W-7				
	Typ stabilizatora	Tylny lem.	Tylna podp.	Przedni lem., tylna podp.	Przednia podp., tylny lem.	Przednia i tylna podp.
A	Długość całkowita (z wysięgnikiem dwuelementowym)					
	Ramię 2,10 m	8 210	8 270	8 270	8 210	8 270
	Ramię 2,52 m	8 220	8 280	8 280	8 220	8 280
	Ramię 3,01 m	8 190	8 250	8 250	8 190	8 250
B	Wysokość całkowita wysięgnika (z wysięgnikiem dwuelementowym)					
	Ramię 2,10 m	3 000	3 000	3 000	3 000	3 000
	Ramię 2,52 m	3 110	3 110	3 110	3 110	3 110
	Ramię 3,01 m	3 350	3 350	3 350	3 350	3 350
C	Promień obrotu tylnego końca	1 880	1 880	1 880	1 880	1 880
D	Wysokość osłony silnika	2 710	2 710	2 710	2 710	2 710
E	Prześwit pod przeciwwagą	1 215	1 215	1 215	1 215	1 215
F	Szerokość całkowita górnej konstrukcji	2 480	2 480	2 480	2 480	2 480
G	Wysokość całkowita kabiny	3 150	3 150	3 150	3 150	3 150
H	Szerokość całkowita opon	2 550 / 2 720*	2 550 / 2 720*	2 550 / 2 720*	2 550 / 2 720*	2 550 / 2 720*
J	Min. prześwit podwozia	350	350	350	350	350
K	Rozstaw osi	2 550	2 550	2 550	2 550	2 550
L	Odległość od środka obrotnicy do tylnej osi	1 150	1 150	1 150	1 150	1 150
M	Przedni zwis	655	655	1 055	1 150	1 150
N	Tylny zwis	965	1 060	1 060	965	1 060
O	Maks. obniżenie lemiesza	145	–	145	145	–
P	Wysokość lemiesza	590	–	590	590	–
Q	Maks. podniesienie lemiesza	445	–	445	445	–
R	Szerokość całkowita lemiesza	2 530 / 2 730	–	2 530 / 2 730	2 530 / 2 730	–
S	Szerokość całkowita złożonej podpory	–	2 470	2 470	2 470	2 470
T	Całkowita szerokość przy rozłożonym podwoziu	–	3 380	3 380	3 380	3 380
V	Wysokość całkowita wysięgnika (podczas jazdy) (dla wysięgnika dwuelementowego)					
	Ramię 2,10 m	4 000	4 000	4 000	4 000	4 000
	Ramię 2,52 m	4 000	4 000	4 000	4 000	4 000
	Ramię 3,01 m	3 750	3 750	3 750	3 750	3 750
W	Przedni zwis (podczas jazdy) (dla wysięgnika dwuelementowego)					
	Ramię 2,10 m	2 870	2 870	2 870	2 870	2 870
	Ramię 2,52 m	3 090	3 090	3 090	3 090	3 090
	Ramię 3,01 m	4 890	4 890	4 890	4 890	4 890

Szerokość całkowita maszyny to największa wartość F, H, R lub S.

Wymiary w czasie transportu wynoszą A, B, a największa wartość to F, H, R lub S.

\* Wyposażona w podwójne opony Caliber 315/70R 22.5: wymiary H = 2 600 mm/2 770 mm

### ZAKRESY ROBOCZE: WYSIĘGNIK JEDNOELEMENTOWY



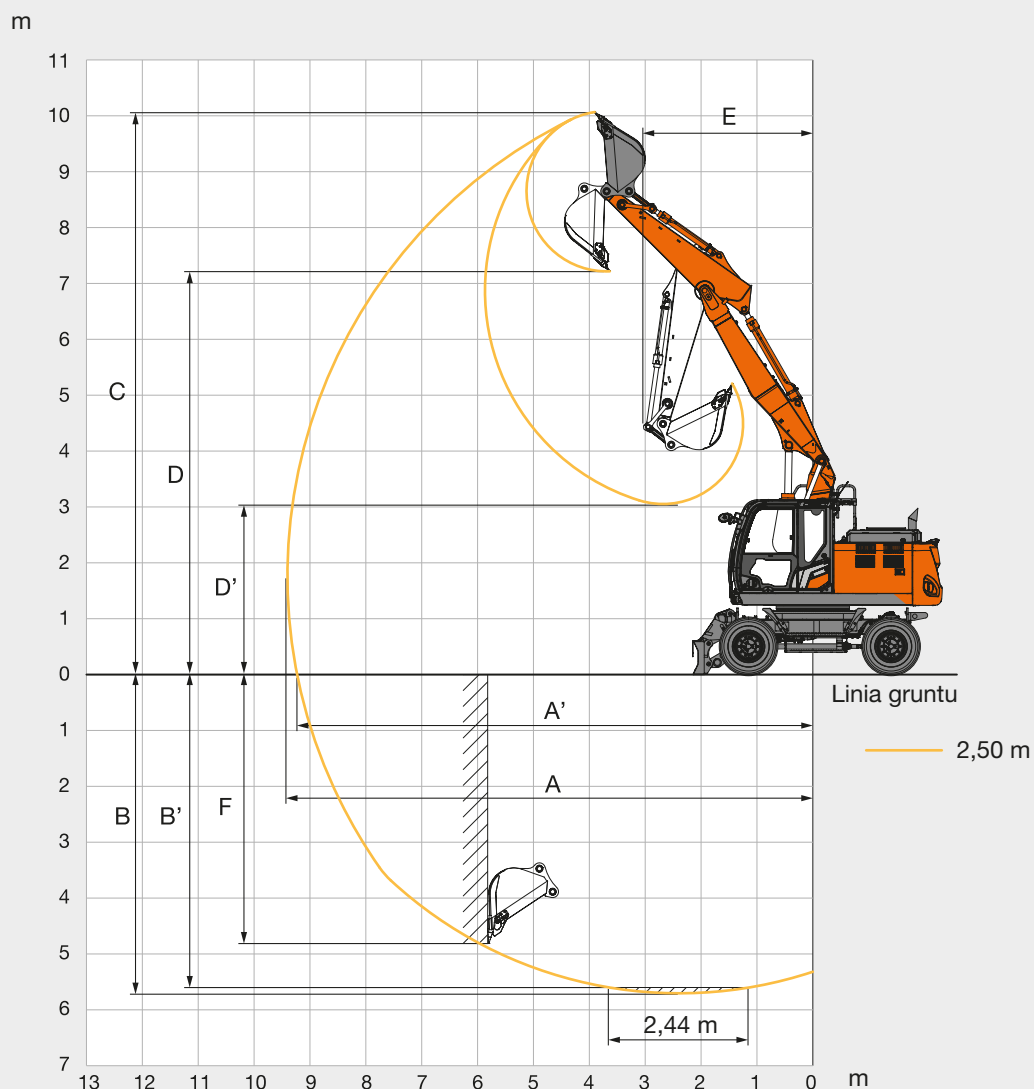
Jednostka: mm

		ZX180W-7
		Wysięgnik jednoelementowy
Długość ramienia		2,58 m
A	Maks. wysięg przy kopaniu	9 050
A'	Maks. wysięg przy kopaniu (na gruncie)	8 870
B	Maks. głębokość kopania	5 330
B'	Maks. głębokość kopania dla poziomu 2,44 m	5 130
C	Maks. wysokość ostrza	9 100
D	Maks. wysokość podczas wyladunku	6 360
D'	Min. wysokość podczas wyladunku	2 480
E	Min. promień obrotu	2 940
F	Maksymalna głębokość kopania przy ścianie pionowej	4 810

# DANE TECHNICZNE

ZX180W-7

## ZAKRESY ROBOCZE: WYSIĘGNIK DWUELEMENTOWY



Jednostka: mm

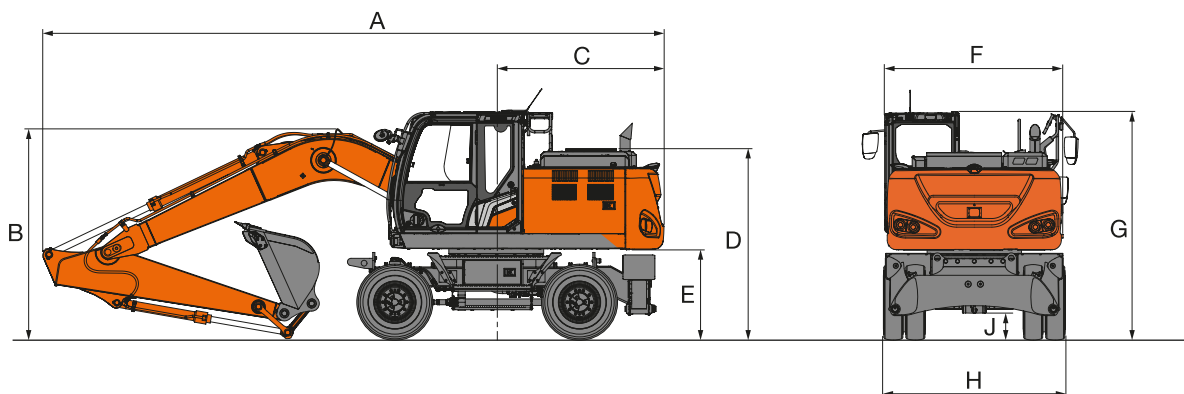
	ZX180W-7
Typ przodu	Wysięgnik dwuelementowy
Długość ramienia	2,50 m
A Maks. wysięg przy kopaniu	9 450
A' Maks. wysięg przy kopaniu (na gruncie)	9 280
B Maks. głębokość kopania	5 720
B' Maks. głębokość kopania dla poziomu 2,44 m	5 620
C Maks. wysokość ostrza	10 200
D Maks. wysokość podczas wyladunku	7 340
D' Min. wysokość podczas wyladunku	3 050
E Min. promień obrotu	3 030
F Maksymalna głębokość kopania przy ścianie pionowej	5 050

# DANE TECHNICZNE

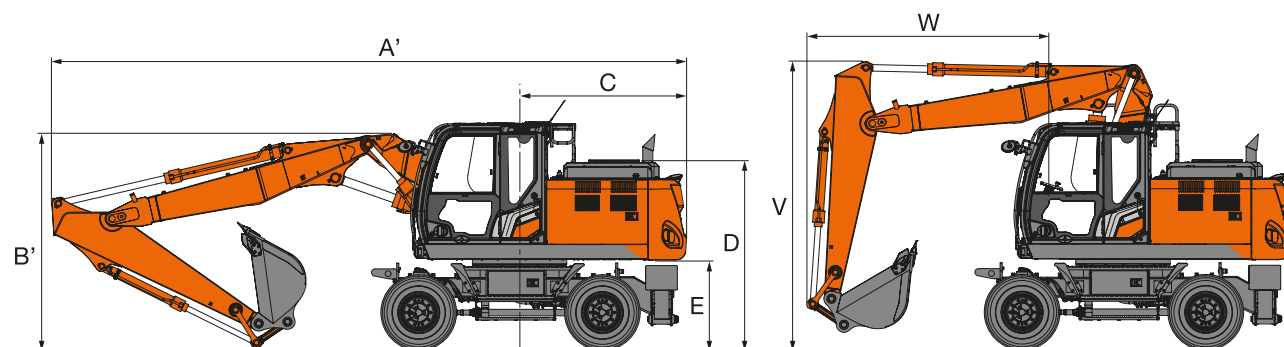
ZX180W-7

## WYMIARY

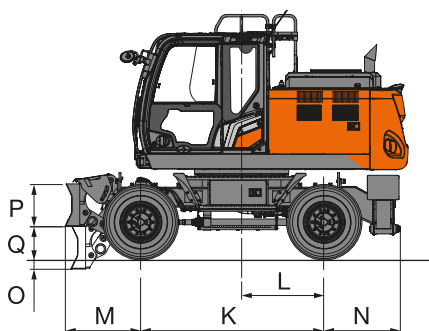
### WYSIĘGNIK JEDNOELEMENTOWY



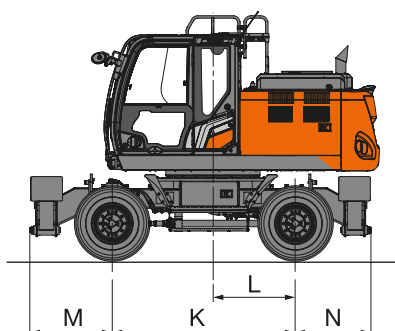
### WYSIĘGNIK DWUELEMENTOWY



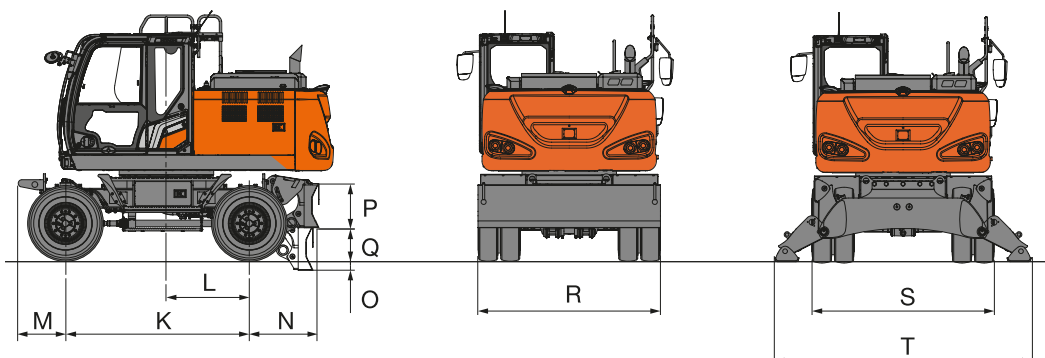
### PRZEDNI LEMIESZ I TYLNA PODPORA



### PRZEDNIA I TYLNA PODPORA



### TYLNY LEMIESZ





# DANE TECHNICZNE

## ZX180W-7

### WYMIARY

Jednostka: mm

		ZX180W-7				
	Typ stabilizatora	Tylny lem.	Tylna podp.	Przedni lem., tylna podp.	Przednia podp., tylny lem.	Przednia i tylna podp.
A	Długość całkowita (z wysięgnikiem jednoelementowym)					
	Ramię 2,58 m	8 580	8 580	8 580	8 580	8 580
A'	Długość całkowita (z wysięgnikiem dwuelementowym)					
	Ramię 2,50 m	8 810	8 810	8 810	8 810	8 810
B	Wysokość całkowita wysięgnika (z wysięgnikiem jednoelementowym)					
	Ramię 2,58 m	2 870	2 870	2 870	2 870	2 870
B'	Wysokość całkowita wysięgnika (z wysięgnikiem dwuelementowym)					
	Ramię 2,50 m	3 050	3 050	3 050	3 050	3 050
C	Promień obrotu tylnego końca	2 320	2 320	2 320	2 320	2 320
D	Wysokość osłony silnika	2 590	2 590	2 590	2 590	2 590
E	Prześwit pod przeciwwagą	1 235	1 235	1 235	1 235	1 235
F	Szerokość całkowita górnej konstrukcji	2 480	2 480	2 480	2 480	2 480
G	Wysokość całkowita kabiny	3 150	3 150	3 150	3 150	3 150
H	Szerokość całkowita opon	2 550 / 2 720*	2 550 / 2 720*	2 550 / 2 720*	2 550 / 2 720*	2 550 / 2 720*
J	Min. prześwit podwozia	350	350	350	350	350
K	Rozstaw osi	2 550	2 550	2 550	2 550	2 550
L	Odległość od środka obrotnicy do tylnej osi	1 150	1 150	1 150	1 150	1 150
M	Przedni zwis	655	655	1 055	1 150	1 150
N	Tylny zwis	965	1 060		965	1 060
O	Maks. obniżenie lemiesza	145	–	145	145	–
P	Wysokość lemiesza	590	–	590	590	–
Q	Maks. podniesienie lemiesza	445	–	445	445	–
R	Szerokość całkowita lemiesza	2 530 / 2 730	–	2 530 / 2 730	2 530 / 2 730	–
S	Szerokość całkowita złożonej podpory	–	2 470	2 470	2 470	2 470
T	Całkowita szerokość przy rozłożonym podwoziu	–	3 380	3 380	3 380	3 380
V	Wysokość całkowita wysięgnika (podczas jazdy) (dla wysięgnika dwuelementowego)					
	Ramię 2,50 m	3 990	3 990	3 990	3 990	3 990
W	Przedni zwis (podczas jazdy) (dla wysięgnika dwuelementowego)					
	Ramię 2,50 m	3 440	3 440	3 440	3 440	3 440

Szerokość całkowita maszyny to największa wartość F, H, R lub S.

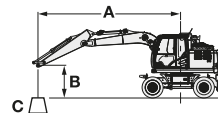
Wymiary w czasie transportu wynoszą A (A'), B (B'), a największa wartość to F, H, R lub S.

\* Wyposażona w podwójne opony Caliber 315/70R 22.5: wymiary H = 2 600 mm/2 770 mm

# WYDAJNOŚĆ MASZyny

## ZX175W-7

- Uwagi:
1. Wartości oparto na ISO 10567:2007.
  2. Wydajność maszyny nie przekracza 75% obciążenia powodującego przewrócenie maszyny stojącej na stabilnej, poziomej powierzchni lub 87% pełnej wydajności hydraulicznej.
  3. Punkt obciążenia stanowi linię środkową sworznia łączącego przegubu łyżki na ramieniu.
  4. \*Oznacza obciążenie ograniczone przez wydajność hydrauliczną.
  5. Odpowiednio każda wartość dla podniesionego tylnego lemiesza dla przedniej osi oraz każda wartość dla opuszczonego tylnego lemiesza dla tylnej osi, a także wartość w pozycji optymalnej z silownikiem pozycjonującym.
  6. 0 m = poziom gruntu.



- A: Promień przenoszenia obciążenia  
 B: Wysokość punktu obciążenia  
 C: Wydajność maszyny

Aby uzyskać wydajność maszyny, należy odjąć ciężar zainstalowanego osprzętu i szybkozłącza od wydajności maszyny.

Aby uzyskać wartości udźwigu, należy użyć wartości „Wartość dla boku lub 360 stopni” z tabeli i odjąć ciężar zainstalowanego osprzętu i szybkozłącza.

Opcjonalne funkcje mogą wpływać na wydajność maszyny.

### ZX175W-7, WYŚIĘGNIK DWUELEMENTOWY, RAMIĘ 2,10 M, PRZECIWWAGA 3 760 KG, ROZSTAW STANDARDOWY

Wartość dla przodu lub tyłu Wartość dla boku lub 360 stopni Jednostka: kg

Wysokość punktu obciążenia (m)	Stabilizacja	Promień przenoszenia obciążenia										Przy maks. zasięgu		
		1,5 m		3,0 m		4,5 m		6,0 m		7,5 m				
														m
6,0 m	Tyłny lemiesz podniesiony (dla przodu)					*4 560	4 310					*3 120	2 730	5,95
	Tyłny lemiesz opuszczony (dla tyłu)					*4 560	*4 560					*3 120	3 090	
	Tyłna podpora opuszczona (dla tyłu)					*4 560	*4 560					*3 120	*3 120	
	Przednia podpora i tylny lemiesz opuszczone (dla tyłu)					*4 560	*4 560					*3 120	*3 120	
	Przedni lemiesz i tylna podpora opuszczone (dla tyłu)					*4 560	*4 560					*3 120	*3 120	
	4 podpory opuszczone (dla tyłu)					*4 560	*4 560					*3 120	*3 120	
4,5 m	Tyłny lemiesz podniesiony (dla przodu)			*6 870	*6 870	*5 130	*4 230	4 220	2 760			*2 910	2 180	6,8
	Tyłny lemiesz opuszczony (dla tyłu)			*6 870	*6 870	*5 130	4 730	*4 410	3 110			*2 910	2 470	
	Tyłna podpora opuszczona (dla tyłu)			*6 870	*6 870	*5 130	*5 130	*4 410	3 690			*2 910	*2 910	
	Przednia podpora i tylny lemiesz opuszczone (dla tyłu)			*6 870	*6 870	*5 130	*5 130	*4 410	*4 410			*2 910	*2 910	
	Przedni lemiesz i tylna podpora opuszczone (dla tyłu)			*6 870	*6 870	*5 130	*5 130	*4 410	*4 410			*2 910	*2 910	
	4 podpory opuszczone (dla tyłu)			*6 870	*6 870	*5 130	*5 130	*4 410	*4 410			*2 910	*2 910	
3,0 m	Tyłny lemiesz podniesiony (dla przodu)			*7 670	7 250	*6 140	4 150	4 180	2 750			*2 890	1 940	7,24
	Tyłny lemiesz opuszczony (dla tyłu)			*7 670	*7 670	*6 140	4 640	*4 750	3 100			*2 890	2 210	
	Tyłna podpora opuszczona (dla tyłu)			*7 670	*7 670	*6 140	5 440	*4 750	3 680			*2 890	2 650	
	Przednia podpora i tylny lemiesz opuszczone (dla tyłu)			*7 670	*7 670	*6 140	*6 140	*4 750	4 450			*2 890	*2 890	
	Przedni lemiesz i tylna podpora opuszczone (dla tyłu)			*7 670	*7 670	*6 140	*6 140	*4 750	4 540			*2 890	*2 890	
	4 podpory opuszczone (dla tyłu)			*7 670	*7 670	*6 140	*6 140	*4 750	*4 750			*2 890	*2 890	
1,5 m	Tyłny lemiesz podniesiony (dla przodu)	*5 330	*5 330	*9 230	7 200	6 180	*4 140	4 170	2 670			2 970	1 860	7,34
	Tyłny lemiesz opuszczony (dla tyłu)	*5 330	*5 330	*9 230	*8 200	*6 920	4 620	*5 080	3 020			*3 020	2 120	
	Tyłna podpora opuszczona (dla tyłu)	*5 330	*5 330	*9 230	*9 230	*6 920	5 410	*5 080	3 600			*3 020	2 560	
	Przednia podpora i tylny lemiesz opuszczone (dla tyłu)	*5 330	*5 330	*9 230	*9 230	*6 920	6 570	*5 080	4 460			*3 020	*3 020	
	Przedni lemiesz i tylna podpora opuszczone (dla tyłu)	*5 330	*5 330	*9 230	*9 230	*6 920	*6 710	*5 080	4 540			*3 020	*3 020	
	4 podpory opuszczone (dla tyłu)	*5 330	*5 330	*9 230	*9 230	*6 920	*6 920	*5 080	*5 080			*3 020	*3 020	
0 m (poziom gruntu)	Tyłny lemiesz podniesiony (dla przodu)	*8 990	*8 990	*10 890	7 220	6 250	4 040	4 050	2 550			3 080	1 920	7,12
	Tyłny lemiesz opuszczony (dla tyłu)	*8 990	*8 990	*10 890	8 280	*7 080	4 600	*5 180	2 900			*3 340	2 190	
	Tyłna podpora opuszczona (dla tyłu)	*8 990	*8 990	*10 890	10 020	*7 080	*5 520	*5 180	3 480			*3 340	2 640	
	Przednia podpora i tylny lemiesz opuszczone (dla tyłu)	*8 990	*8 990	*10 890	*10 890	*7 080	6 620	*5 180	4 360			*3 340	3 320	
	Przedni lemiesz i tylna podpora opuszczone (dla tyłu)	*8 990	*8 990	*10 890	*10 890	*7 080	6 760	*5 180	4 460			*3 340	*3 340	
	4 podpory opuszczone (dla tyłu)	*8 990	*8 990	*10 890	*10 890	*7 080	*7 080	*5 180	*5 150			*3 340	*3 340	
-1,5 m	Tyłny lemiesz podniesiony (dla przodu)	*15 610	*15 610	*11 370	6 980	6 210	3 810	3 950	2 450			3 460	2 150	6,54
	Tyłny lemiesz opuszczony (dla tyłu)	*15 610	*15 610	*11 370	8 150	*7 210	4 360	*5 010	2 800			*3 950	2 460	
	Tyłna podpora opuszczona (dla tyłu)	*15 610	*15 610	*11 370	10 200	*7 210	5 280	*5 010	3 380			*3 950	2 970	
	Przednia podpora i tylny lemiesz opuszczone (dla tyłu)	*15 610	*15 610	*11 370	*11 370	*7 210	6 710	*5 010	4 250			*3 950	3 730	
	Przedni lemiesz i tylna podpora opuszczone (dla tyłu)	*15 610	*15 610	*11 370	*11 370	*7 210	6 890	*5 010	4 360			*3 950	3 830	
	4 podpory opuszczone (dla tyłu)	*15 610	*15 610	*11 370	*11 370	*7 210	*7 210	*5 010	*5 010			*3 950	*3 950	
-3,0 m	Tyłny lemiesz podniesiony (dla przodu)	*19 650	*19 650	*11 090	6 800	6 060	3 680					*5 230	3 260	4,9
	Tyłny lemiesz opuszczony (dla tyłu)	*19 650	*19 650	*11 090	7 960	*6 240	4 220					*5 230	3 730	
	Tyłna podpora opuszczona (dla tyłu)	*19 650	*19 650	*11 090	10 000	*6 240	5 140					*5 230	4 520	
	Przednia podpora i tylny lemiesz opuszczone (dla tyłu)	*19 650	*19 650	*11 090	*11 090	*6 240	*6 240					*5 230	*5 230	
	Przedni lemiesz i tylna podpora opuszczone (dla tyłu)	*19 650	*19 650	*11 090	*11 090	*6 240	*6 240					*5 230	*5 230	
	4 podpory opuszczone (dla tyłu)	*19 650	*19 650	*11 090	*11 090	*6 240	*6 240					*5 230	*5 230	

**ZX175W-7, WYSIĘGNIK DWUELEMENTOWY, RAMIĘ 2,10 M, PRZECIWWAGA 3 760 KG, ROZSTAW SZEROKI**

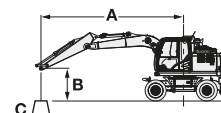
Wartość dla przodu lub tyłu    Wartość dla boku lub 360 stopni    Jednostka: kg

Wysokość punktu obciążenia (m)	Stabilizacja	Promień przenoszenia obciążenia										Przy maks. zasięgu		
		1,5 m		3,0 m		4,5 m		6,0 m		7,5 m				m
6,0 m	Tyłny lemiesz podniesiony (dla przodu)					*4 560	*4 560					*3 120	2 990	5,95
	Tyłny lemiesz opuszczony (dla tyłu)					*4 560	*4 560					*3 120	*3 120	
	Tyłna podpora opuszczona (dla tyłu)					*4 560	*4 560					*3 120	*3 120	
	Przednia podpora i tyłny lemiesz opuszczone (dla tyłu)					*4 560	*4 560					*3 120	*3 120	
	Przedni lemiesz i tylna podpora opuszczone (dla tyłu)					*4 560	*4 560					*3 120	*3 120	
	4 podpory opuszczone (dla tyłu)					*4 560	*4 560					*3 120	*3 120	
4,5 m	Tyłny lemiesz podniesiony (dla przodu)			*6 870	*6 870	*5 130	4 590	4 220	3 020			*2 910	2 390	6,8
	Tyłny lemiesz opuszczony (dla tyłu)			*6 870	*6 870	*5 130	*5 130	*4 410	3 410			*2 910	2 720	
	Tyłna podpora opuszczona (dla tyłu)			*6 870	*6 870	*5 130	*5 130	*4 410	3 860			*2 910	*2 910	
	Przednia podpora i tyłny lemiesz opuszczone (dla tyłu)			*6 870	*6 870	*5 130	*5 130	*4 410	*4 410			*2 910	*2 910	
	Przedni lemiesz i tylna podpora opuszczone (dla tyłu)			*6 870	*6 870	*5 130	*5 130	*4 410	*4 410			*2 910	*2 910	
	4 podpory opuszczone (dla tyłu)			*6 870	*6 870	*5 130	*5 130	*4 410	*4 410			*2 910	*2 910	
3,0 m	Tyłny lemiesz podniesiony (dla przodu)			*7 670	*7 670	*6 140	4 500	4 180	3 010			*2 890	2 140	7,24
	Tyłny lemiesz opuszczony (dla tyłu)			*7 670	*7 670	*6 140	5 050	*4 750	3 390			*2 890	2 430	
	Tyłna podpora opuszczona (dla tyłu)			*7 670	*7 670	*6 140	5 680	*4 750	*3 850			*2 890	2 780	
	Przednia podpora i tyłny lemiesz opuszczone (dla tyłu)			*7 670	*7 670	*6 140	*6 140	*4 750	4 610			*2 890	*2 890	
	Przedni lemiesz i tylna podpora opuszczone (dla tyłu)			*7 670	*7 670	*6 140	*6 140	*4 750	4 680			*2 890	*2 890	
	4 podpory opuszczone (dla tyłu)			*7 670	*7 670	*6 140	*6 140	*4 750	*4 750			*2 890	*2 890	
1,5 m	Tyłny lemiesz podniesiony (dla przodu)	*5 330	*5 330	*9 230	7 920	6 180	4 490	4 170	2 930			2 970	2 050	7,34
	Tyłny lemiesz opuszczony (dla tyłu)	*5 330	*5 330	*9 230	9 060	*6 920	5 020	*5 080	3 320			*3 020	2 340	
	Tyłna podpora opuszczona (dla tyłu)	*5 330	*5 330	*9 230	*9 230	*6 920	5 640	*5 080	3 770			*3 020	2 680	
	Przednia podpora i tyłny lemiesz opuszczone (dla tyłu)	*5 330	*5 330	*9 230	*9 230	*6 920	6 830	*5 080	*4 610			*3 020	*3 020	
	Przedni lemiesz i tylna podpora opuszczone (dla tyłu)	*5 330	*5 330	*9 230	*9 230	*6 920	*6 920	*5 080	4 680			*3 020	*3 020	
	4 podpory opuszczone (dla tyłu)	*5 330	*5 330	*9 230	*9 230	*6 920	*6 920	*5 080	*5 080			*3 020	*3 020	
0 m (poziom gruntu)	Tyłny lemiesz podniesiony (dla przodu)	*8 990	*8 990	*10 890	8 070	6 250	4 450	4 050	2 810			3 080	2 120	7,12
	Tyłny lemiesz opuszczony (dla tyłu)	*8 990	*8 990	*10 890	9 200	*7 080	5 070	*5 180	3 190			*3 340	2 420	
	Tyłna podpora opuszczona (dla tyłu)	*8 990	*8 990	*10 890	10 510	*7 080	5 720	*5 180	3 650			*3 340	2 770	
	Przednia podpora i tyłny lemiesz opuszczone (dla tyłu)	*8 990	*8 990	*10 890	*10 890	*7 080	*6 870	*5 180	4 550			*3 340	*3 340	
	Przedni lemiesz i tylna podpora opuszczone (dla tyłu)	*8 990	*8 990	*10 890	*10 890	*7 080	*6 970	*5 180	4 640			*3 340	*3 340	
	4 podpory opuszczone (dla tyłu)	*8 990	*8 990	*10 890	*10 890	*7 080	*7 080	*5 180	*5 150			*3 340	*3 340	
-1,5 m	Tyłny lemiesz podniesiony (dla przodu)	*15 610	*15 610	*11 370	7 820	6 210	4 210	3 950	2 710			3 460	2 380	6,54
	Tyłny lemiesz opuszczony (dla tyłu)	*15 610	*15 610	*11 370	9 180	*7 210	4 830	*5 000	3 090			*3 950	2 710	
	Tyłna podpora opuszczona (dla tyłu)	*15 610	*15 610	*11 370	10 840	*7 210	5 560	*5 000	3 550			*3 950	3 110	
	Przednia podpora i tyłny lemiesz opuszczone (dla tyłu)	*15 610	*15 610	*11 370	*11 370	*7 210	7 050	*5 000	4 450			*3 950	3 910	
	Przedni lemiesz i tylna podpora opuszczone (dla tyłu)	*15 610	*15 610	*11 370	*11 370	*7 210	7 190	*5 010	4 540			*3 950	*3 950	
	4 podpory opuszczone (dla tyłu)	*15 610	*15 610	*11 370	*11 370	*7 210	*7 210	*5 010	*5 010			*3 950	*3 950	
-3,0 m	Tyłny lemiesz podniesiony (dla przodu)	*19 650	*19 650	*11 090	7 640	6 060	4 080					*5 230	3 600	4,9
	Tyłny lemiesz opuszczony (dla tyłu)	*19 650	*19 650	*11 090	8 990	*6 240	4 680					*5 230	4 130	
	Tyłna podpora opuszczona (dla tyłu)	*19 650	*19 650	*11 090	10 650	*6 240	5 410					*5 230	4 760	
	Przednia podpora i tyłny lemiesz opuszczone (dla tyłu)	*19 650	*19 650	*11 090	*11 090	*6 240	*6 240					*5 230	*5 230	
	Przedni lemiesz i tylna podpora opuszczone (dla tyłu)	*19 650	*19 650	*11 090	*11 090	*6 240	*6 240					*5 230	*5 230	
	4 podpory opuszczone (dla tyłu)	*19 650	*19 650	*11 090	*11 090	*6 240	*6 240					*5 230	*5 230	

# WYDAJNOŚĆ MASZyny

## ZX175W-7

- Uwagi:
1. Wartości oparto na ISO 10567:2007.
  2. Wydajność maszyny nie przekracza 75% obciążenia powodującego przewrócenie maszyny stojącej na stabilnej, poziomej powierzchni lub 87% pełnej wydajności hydraulicznej.
  3. Punkt obciążenia stanowi linię środkową sworznia łączącego przegubu łyżki na ramieniu.
  4. \*Oznacza obciążenie ograniczone przez wydajność hydrauliczną.
  5. Odpowiednio każda wartość dla podniesionego tylnego lemiesz dla przedniej osi oraz każda wartość dla opuszczonego tylnego lemiesz dla tylnej osi, a także wartość w pozycji optymalnej z silownikiem pozycjonującym.
  6. 0 m = poziom gruntu.



- A: Promień przenoszenia obciążenia  
 B: Wysokość punktu obciążenia  
 C: Wydajność maszyny

Aby uzyskać wydajność maszyny, należy odjąć ciężar zainstalowanego osprzętu i szybkocłacza od wydajności maszyny.

Aby uzyskać wartości udźwigu, należy użyć wartości „Wartość dla boku lub 360 stopni” z tabeli i odjąć ciężar zainstalowanego osprzętu i szybkocłacza.

Opcjonalne funkcje mogą wpływać na wydajność maszyny.

### ZX175W-7, WYSIĘGNIK DWUELEMENTOWY, RAMIĘ 2,52 M, PRZECIWWAGA 3 760 KG, ROZSTAW STANDARDOWY

📏 Wartość dla przodu lub tyłu    📏 Wartość dla boku lub 360 stopni    Jednostka: kg

Wysokość punktu obciążenia (m)	Stabilizacja	Promień przenoszenia obciążenia										Przy maks. zasięgu			
		1,5 m		3,0 m		4,5 m		6,0 m		7,5 m		📏	📏	m	
		📏	📏	📏	📏	📏	📏	📏	📏	📏	📏				
7,5 m	Tylny lemiesz podniesiony (dla przodu)					*4 000	*4 000						*2 970	*2 970	5,04
	Tylny lemiesz opuszczony (dla tyłu)					*4 000	*4 000						*2 970	*2 970	
	Tylna podpora opuszczona (dla tyłu)					*4 000	*4 000						*2 970	*2 970	
	Przednia podpora i tylny lemiesz opuszczone (dla tyłu)					*4 000	*4 000						*2 970	*2 970	
	Przedni lemiesz i tylna podpora opuszczone (dla tyłu)					*4 000	*4 000						*2 970	*2 970	
	4 podpory opuszczone (dla tyłu)					*4 000	*4 000						*2 970	*2 970	
6,0 m	Tylny lemiesz podniesiony (dla przodu)					*4 120	*4 120	*3 650	2 750				*2 550	2 420	6,41
	Tylny lemiesz opuszczony (dla tyłu)					*4 120	*4 120	*3 650	3 100				*2 550	*2 550	
	Tylna podpora opuszczona (dla tyłu)					*4 120	*4 120	*3 650	*3 650				*2 550	*2 550	
	Przednia podpora i tylny lemiesz opuszczone (dla tyłu)					*4 120	*4 120	*3 650	*3 650				*2 550	*2 550	
	Przedni lemiesz i tylna podpora opuszczone (dla tyłu)					*4 120	*4 120	*3 650	*3 650				*2 550	*2 550	
	4 podpory opuszczone (dla tyłu)					*4 120	*4 120	*3 650	*3 650				*2 550	*2 550	
4,5 m	Tylny lemiesz podniesiony (dla przodu)				*4 570	*4 570	*4 720	4 220	*4 120	2 800			*2 410	1 980	7,21
	Tylny lemiesz opuszczony (dla tyłu)				*4 570	*4 570	*4 720	*4 720	*4 120	3 150			*2 410	2 250	
	Tylna podpora opuszczona (dla tyłu)				*4 570	*4 570	*4 720	*4 720	*4 120	3 680			*2 410	*2 410	
	Przednia podpora i tylny lemiesz opuszczone (dla tyłu)				*4 570	*4 570	*4 720	*4 720	*4 120	*4 120			*2 410	*2 410	
	Przedni lemiesz i tylna podpora opuszczone (dla tyłu)				*4 570	*4 570	*4 720	*4 720	*4 120	*4 120			*2 410	*2 410	
	4 podpory opuszczone (dla tyłu)				*4 570	*4 570	*4 720	*4 720	*4 120	*4 120			*2 410	*2 410	
3,0 m	Tylny lemiesz podniesiony (dla przodu)				*7 600	7 240	*5 770	4 110	4 140	2 790	2 910	1 830	*2 410	1 770	7,62
	Tylny lemiesz opuszczony (dla tyłu)				*7 600	*7 600	*5 770	4 610	*4 530	3 140	*3 090	2 090	*2 410	2 020	
	Tylna podpora opuszczona (dla tyłu)				*7 600	*7 600	*5 770	5 410	*4 530	3 640	*3 090	2 510	*2 410	*2 410	
	Przednia podpora i tylny lemiesz opuszczone (dla tyłu)				*7 600	*7 600	*5 770	*5 770	*4 530	4 400	*3 090	*3 090	*2 410	*2 410	
	Przedni lemiesz i tylna podpora opuszczone (dla tyłu)				*7 600	*7 600	*5 770	*5 770	*4 530	4 490	*3 090	*3 090	*2 410	*2 410	
	4 podpory opuszczone (dla tyłu)				*7 600	*7 600	*5 770	*5 770	*4 530	*4 530	*3 090	*3 090	*2 410	*2 410	
1,5 m	Tylny lemiesz podniesiony (dla przodu)	*6 930	*6 930	*9 070	7 130	*6 120	*4 080	*4 130	2 710	2 870	1 800	*2 520	1 700	7,72	
	Tylny lemiesz opuszczony (dla tyłu)	*6 930	*6 930	*9 070	8 110	*6 690	*4 560	*4 930	3 060	*3 800	2 050	*2 520	1 950		
	Tylna podpora opuszczona (dla tyłu)	*6 930	*6 930	*9 070	*9 070	*6 690	5 340	*4 930	3 630	*3 800	2 470	*2 520	2 350		
	Przednia podpora i tylny lemiesz opuszczone (dla tyłu)	*6 930	*6 930	*9 070	*9 070	*6 690	6 510	*4 930	4 380	*3 800	3 090	*2 520	*2 520		
	Przedni lemiesz i tylna podpora opuszczone (dla tyłu)	*6 930	*6 930	*9 070	*9 070	*6 690	*6 650	*4 930	4 470	*3 800	3 170	*2 520	*2 520		
	4 podpory opuszczone (dla tyłu)	*6 930	*6 930	*9 070	*9 070	*6 690	*6 690	*4 930	*4 930	*3 800	3 690	*2 520	*2 520		
0 m (poziom gruntu)	Tylny lemiesz podniesiony (dla przodu)	*8 800	*8 800	*10 510	7 140	6 150	4 050	4 060	2 570	2 820	1 740	*2 780	1 740	7,51	
	Tylny lemiesz opuszczony (dla tyłu)	*8 800	*8 800	*10 510	8 220	*6 990	4 610	*5 090	2 920	*2 870	2 000	*2 780	2 000		
	Tylna podpora opuszczona (dla tyłu)	*8 800	*8 800	*10 510	9 880	*6 990	5 400	*5 090	3 500	*2 870	2 420	*2 780	2 420		
	Przednia podpora i tylny lemiesz opuszczone (dla tyłu)	*8 800	*8 800	*10 510	*10 510	*6 990	6 530	*5 090	4 370	*2 870	*2 870	*2 780	*2 780		
	Przedni lemiesz i tylna podpora opuszczone (dla tyłu)	*8 800	*8 800	*10 510	*10 510	*6 990	*6 670	*5 090	4 470	*2 870	*2 870	*2 780	*2 780		
	4 podpory opuszczone (dla tyłu)	*8 800	*8 800	*10 510	*10 510	*6 990	*6 990	*5 090	*5 060	*2 870	*2 870	*2 780	*2 780		
-1,5 m	Tylny lemiesz podniesiony (dla przodu)	*13 470	*13 470	*11 210	6 950	6 260	3 850	3 940	2 440				3 120	1 930	6,97
	Tylny lemiesz opuszczony (dla tyłu)	*13 470	*13 470	*11 210	8 120	*7 080	4 410	*5 160	2 790				*3 300	2 210	
	Tylna podpora opuszczona (dla tyłu)	*13 470	*13 470	*11 210	10 140	*7 080	5 330	*5 160	3 370				*3 300	2 680	
	Przednia podpora i tylny lemiesz opuszczone (dla tyłu)	*13 470	*13 470	*11 210	*11 210	*7 080	6 730	*5 160	4 240				*3 300	*3 300	
	Przedni lemiesz i tylna podpora opuszczone (dla tyłu)	*13 470	*13 470	*11 210	*11 210	*7 080	6 850	*5 160	4 350				*3 300	*3 300	
	4 podpory opuszczone (dla tyłu)	*13 470	*13 470	*11 210	*11 210	*7 080	*7 080	*5 160	5 090				*3 300	*3 300	
-3,0 m	Tylny lemiesz podniesiony (dla przodu)	*19 300	*19 300	*11 520	6 800	6 030	3 650						4 210	2 590	5,68
	Tylny lemiesz opuszczony (dla tyłu)	*19 300	*19 300	*11 520	7 960	*6 890	4 190						*4 330	2 970	
	Tylna podpora opuszczona (dla tyłu)	*19 300	*19 300	*11 520	10 000	*6 890	5 110						*4 330	3 590	
	Przednia podpora i tylny lemiesz opuszczone (dla tyłu)	*19 300	*19 300	*11 520	*11 520	*6 890	6 520						*4 330	*4 330	
	Przedni lemiesz i tylna podpora opuszczone (dla tyłu)	*19 300	*19 300	*11 520	*11 520	*6 890	6 710						*4 330	*4 330	
	4 podpory opuszczone (dla tyłu)	*19 300	*19 300	*11 520	*11 520	*6 890	*6 890						*4 330	*4 330	

**ZX175W-7, WYSIĘGNIK DWUELEMENTOWY, RAMIĘ 2,52 M, PRZECIWWAGA 3 760 KG, ROZSTAW SZEROKI**

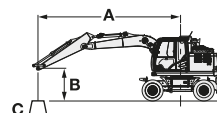
Wartość dla przodu lub tyłu    Wartość dla boku lub 360 stopni    Jednostka: kg

Wysokość punktu obciążenia (m)	Stabilizacja	Promień przenoszenia obciążenia										Przy maks. zasięgu		
		1,5 m		3,0 m		4,5 m		6,0 m		7,5 m				m
7,5 m	Tyłny lemiesz podniesiony (dla przodu)					*4 000	*4 000					*2 970	*2 970	5,04
	Tyłny lemiesz opuszczony (dla tyłu)					*4 000	*4 000					*2 970	*2 970	
	Tyłna podpora opuszczona (dla tyłu)					*4 000	*4 000					*2 970	*2 970	
	Przednia podpora i tyłny lemiesz opuszczone (dla tyłu)					*4 000	*4 000					*2 970	*2 970	
	Przedni lemiesz i tylna podpora opuszczone (dla tyłu)					*4 000	*4 000					*2 970	*2 970	
	4 podpory opuszczone (dla tyłu)					*4 000	*4 000					*2 970	*2 970	
6,0 m	Tyłny lemiesz podniesiony (dla przodu)					*4 120	*4 120	*3 650	3 010			*2 550	*2 550	6,41
	Tyłny lemiesz opuszczony (dla tyłu)					*4 120	*4 120	*3 650	3 390			*2 550	*2 550	
	Tyłna podpora opuszczona (dla tyłu)					*4 120	*4 120	*3 650	*3 650			*2 550	*2 550	
	Przednia podpora i tyłny lemiesz opuszczone (dla tyłu)					*4 120	*4 120	*3 650	*3 650			*2 550	*2 550	
	Przedni lemiesz i tylna podpora opuszczone (dla tyłu)					*4 120	*4 120	*3 650	*3 650			*2 550	*2 550	
	4 podpory opuszczone (dla tyłu)					*4 120	*4 120	*3 650	*3 650			*2 550	*2 550	
4,5 m	Tyłny lemiesz podniesiony (dla przodu)			*4 570	*4 570	*4 720	4 590	*4 120	*3 060			*2 410	2 180	7,21
	Tyłny lemiesz opuszczony (dla tyłu)			*4 570	*4 570	*4 720	*4 720	*4 120	3 420			*2 410	*2 410	
	Tyłna podpora opuszczona (dla tyłu)			*4 570	*4 570	*4 720	*4 720	*4 120	3 830			*2 410	*2 410	
	Przednia podpora i tyłny lemiesz opuszczone (dla tyłu)			*4 570	*4 570	*4 720	*4 720	*4 120	*4 120			*2 410	*2 410	
	Przedni lemiesz i tylna podpora opuszczone (dla tyłu)			*4 570	*4 570	*4 720	*4 720	*4 120	*4 120			*2 410	*2 410	
	4 podpory opuszczone (dla tyłu)			*4 570	*4 570	*4 720	*4 720	*4 120	*4 120			*2 410	*2 410	
3,0 m	Tyłny lemiesz podniesiony (dla przodu)			*7 600	*7 600	*5 770	4 470	4 140	3 040	2 910	2 020	*2 410	1 950	7,62
	Tyłny lemiesz opuszczony (dla tyłu)			*7 600	*7 600	*5 770	5 010	*4 530	3 390	*3 090	2 300	*2 410	2 230	
	Tyłna podpora opuszczona (dla tyłu)			*7 600	*7 600	*5 770	5 650	*4 530	3 790	*3 090	2 630	*2 410	*2 410	
	Przednia podpora i tyłny lemiesz opuszczone (dla tyłu)			*7 600	*7 600	*5 770	*5 770	*4 530	*4 530	*3 090	*3 090	*2 410	*2 410	
	Przedni lemiesz i tylna podpora opuszczone (dla tyłu)			*7 600	*7 600	*5 770	*5 770	*4 530	*4 530	*3 090	*3 090	*2 410	*2 410	
	4 podpory opuszczone (dla tyłu)			*7 600	*7 600	*5 770	*5 770	*4 530	*4 530	*3 090	*3 090	*2 410	*2 410	
1,5 m	Tyłny lemiesz podniesiony (dla przodu)	*6 930	*6 930	*9 070	7 840	*6 120	4 420	*4 130	2 960	2 870	1 980	*2 520	1 880	7,72
	Tyłny lemiesz opuszczony (dla tyłu)	*6 930	*6 930	*9 070	8 970	*6 690	4 950	*4 930	*3 350	*3 800	2 260	*2 520	2 150	
	Tyłna podpora opuszczona (dla tyłu)	*6 930	*6 930	*9 070	*9 070	*6 690	5 580	*4 930	3 800	*3 800	2 590	*2 520	2 460	
	Przednia podpora i tyłny lemiesz opuszczone (dla tyłu)	*6 930	*6 930	*9 070	*9 070	*6 690	*6 690	*4 930	4 550	*3 800	3 230	*2 520	*2 520	
	Przedni lemiesz i tylna podpora opuszczone (dla tyłu)	*6 930	*6 930	*9 070	*9 070	*6 690	*6 690	*4 930	4 610	*3 800	3 290	*2 520	*2 520	
	4 podpory opuszczone (dla tyłu)	*6 930	*6 930	*9 070	*9 070	*6 690	*6 690	*4 930	*4 930	*3 800	3 690	*2 520	*2 520	
0 m (poziom gruntu)	Tyłny lemiesz podniesiony (dla przodu)	*8 800	*8 800	*10 510	7 930	6 150	4 450	4 060	2 830	2 820	1 930	*2 780	1 930	7,51
	Tyłny lemiesz opuszczony (dla tyłu)	*8 800	*8 800	*10 510	9 060	*6 990	4 990	*5 090	3 220	*2 870	2 210	*2 780	2 210	
	Tyłna podpora opuszczona (dla tyłu)	*8 800	*8 800	*10 510	10 370	*6 990	5 620	*5 090	3 670	*2 870	2 540	*2 780	2 530	
	Przednia podpora i tyłny lemiesz opuszczone (dla tyłu)	*8 800	*8 800	*10 510	*10 510	*6 990	6 780	*5 090	4 560	*2 870	*2 870	*2 780	*2 780	
	Przedni lemiesz i tylna podpora opuszczone (dla tyłu)	*8 800	*8 800	*10 510	*10 510	*6 990	*6 880	*5 090	4 640	*2 870	*2 870	*2 780	*2 780	
	4 podpory opuszczone (dla tyłu)	*8 800	*8 800	*10 510	*10 510	*6 990	*6 990	*5 090	*5 060	*2 870	*2 870	*2 780	*2 780	
-1,5 m	Tyłny lemiesz podniesiony (dla przodu)	*13 470	*13 470	*11 210	7 800	6 260	4 250	3 940	2 690			3 120	2 130	6,97
	Tyłny lemiesz opuszczony (dla tyłu)	*13 470	*13 470	*11 210	9 160	*7 080	4 870	*5 160	3 080			*3 300	2 440	
	Tyłna podpora opuszczona (dla tyłu)	*13 470	*13 470	*11 210	10 620	*7 080	5 610	*5 160	3 540			*3 300	2 810	
	Przednia podpora i tyłny lemiesz opuszczone (dla tyłu)	*13 470	*13 470	*11 210	*11 210	*7 080	*6 940	*5 160	4 440			*3 300	*3 300	
	Przedni lemiesz i tylna podpora opuszczone (dla tyłu)	*13 470	*13 470	*11 210	*11 210	*7 080	*7 010	*5 160	4 520			*3 300	*3 300	
	4 podpory opuszczone (dla tyłu)	*13 470	*13 470	*11 210	*11 210	*7 080	*7 080	*5 160	5 090			*3 300	*3 300	
-3,0 m	Tyłny lemiesz podniesiony (dla przodu)	*19 300	*19 300	*11 520	7 630	6 030	4 040					4 210	2 860	5,68
	Tyłny lemiesz opuszczony (dla tyłu)	*19 300	*19 300	*11 520	8 990	*6 890	4 650					*4 330	3 280	
	Tyłna podpora opuszczona (dla tyłu)	*19 300	*19 300	*11 520	10 660	*6 890	5 380					*4 330	*3 770	
	Przednia podpora i tyłny lemiesz opuszczone (dla tyłu)	*19 300	*19 300	*11 520	*11 520	*6 890	6 870					*4 330	*4 330	
	Przedni lemiesz i tylna podpora opuszczone (dla tyłu)	*19 300	*19 300	*11 520	*11 520	*6 890	*6 890					*4 330	*4 330	
	4 podpory opuszczone (dla tyłu)	*19 300	*19 300	*11 520	*11 520	*6 890	*6 890					*4 330	*4 330	

# WYDAJNOŚĆ MASZYNY

## ZX175W-7

- Uwagi:
1. Wartości oparto na ISO 10567:2007.
  2. Wydajność maszyny nie przekracza 75% obciążenia powodującego przewrócenie maszyny stojącej na stabilnej, poziomej powierzchni lub 87% pełnej wydajności hydraulicznej.
  3. Punkt obciążenia stanowi linię środkową sworznia łączącego przegubu łyżki na ramieniu.
  4. \*Oznacza obciążenie ograniczone przez wydajność hydrauliczną.
  5. Odpowiednio każda wartość dla podniesionego tylnego lemieszka dla przedniej osi oraz każda wartość dla opuszczonego tylnego lemieszka dla tylnej osi, a także wartość w pozycji optymalnej z silownikiem pozycjonującym.
  6. 0 m = poziom gruntu.



- A: Promień przenoszenia obciążenia  
B: Wysokość punktu obciążenia  
C: Wydajność maszyny

Aby uzyskać wydajność maszyny, należy odjąć ciężar zainstalowanego osprzętu i szybkozłączka od wydajności maszyny.

Aby uzyskać wartości udźwigu, należy użyć wartości „Wartość dla boku lub 360 stopni” z tabeli i odjąć ciężar zainstalowanego osprzętu i szybkozłączka.










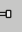


Opcjonalne funkcje mogą wpływać na wydajność maszyny.

### ZX175W-7, WYSIĘGNIK DWUELEMENTOWY, RAMIĘ 3,01 M, PRZECIWWAGA 3 760 KG, ROZSTAW STANDARDOWY

Wartość dla przodu lub tyłu Wartość dla boku lub 360 stopni Jednostka: kg

Wysokość punktu obciążenia (m)	Stabilizacja	Promień przenoszenia obciążenia										Przy maks. zasięgu		
		1,5 m		3,0 m		4,5 m		6,0 m		7,5 m				
														m
7,5 m	Tyłny lemiesz podniesiony (dla przodu)					*3 580	*3 580					*2 490	*2 490	5,76
	Tyłny lemiesz opuszczony (dla tyłu)					*3 580	*3 580					*2 490	*2 490	
	Tyłna podpora opuszczona (dla tyłu)					*3 580	*3 580					*2 490	*2 490	
	Przednia podpora i tyłny lemiesz opuszczone (dla tyłu)					*3 580	*3 580					*2 490	*2 490	
	Przedni lemiesz i tylna podpora opuszczone (dla tyłu)					*3 580	*3 580					*2 490	*2 490	
	4 podpory opuszczone (dla tyłu)					*3 580	*3 580					*2 490	*2 490	
6,0 m	Tyłny lemiesz podniesiony (dla przodu)					*3 390	*3 390	*3 420	2 830			*2 190	*2 120	6,98
	Tyłny lemiesz opuszczony (dla tyłu)					*3 390	*3 390	*3 420	3 170			*2 190	*2 190	
	Tyłna podpora opuszczona (dla tyłu)					*3 390	*3 390	*3 420	*3 420			*2 190	*2 190	
	Przednia podpora i tyłny lemiesz opuszczone (dla tyłu)					*3 390	*3 390	*3 420	*3 420			*2 190	*2 190	
	Przedni lemiesz i tylna podpora opuszczone (dla tyłu)					*3 390	*3 390	*3 420	*3 420			*2 190	*2 190	
	4 podpory opuszczone (dla tyłu)					*3 390	*3 390	*3 420	*3 420			*2 190	*2 190	
4,5 m	Tyłny lemiesz podniesiony (dla przodu)					*3 740	*3 740	*3 810	2 820	*2 760	1 880	*2 080	1 770	7,72
	Tyłny lemiesz opuszczony (dla tyłu)					*3 740	*3 740	*3 810	3 140	*2 760	2 140	*2 080	2 020	
	Tyłna podpora opuszczona (dla tyłu)					*3 740	*3 740	*3 810	3 670	*2 760	2 560	*2 080	*2 080	
	Przednia podpora i tyłny lemiesz opuszczone (dla tyłu)					*3 740	*3 740	*3 810	*3 810	*2 760	*2 760	*2 080	*2 080	
	Przedni lemiesz i tylna podpora opuszczone (dla tyłu)					*3 740	*3 740	*3 810	*3 810	*2 760	*2 760	*2 080	*2 080	
	4 podpory opuszczone (dla tyłu)					*3 740	*3 740	*3 810	*3 810	*2 760	*2 760	*2 080	*2 080	
3,0 m	Tyłny lemiesz podniesiony (dla przodu)			*6 560	*6 560	*5 310	*4 100	4 110	2 780	2 950	1 880	*2 080	1 600	8,11
	Tyłny lemiesz opuszczony (dla tyłu)			*6 560	*6 560	*5 310	4 600	*4 260	3 100	*3 610	2 130	*2 080	1 830	
	Tyłna podpora opuszczona (dla tyłu)			*6 560	*6 560	*5 310	*5 310	*4 260	*3 620	*3 610	2 550	*2 080	*2 080	
	Przednia podpora i tyłny lemiesz opuszczone (dla tyłu)			*6 560	*6 560	*5 310	*5 310	*4 260	*4 260	*3 610	3 160	*2 080	*2 080	
	Przedni lemiesz i tylna podpora opuszczone (dla tyłu)			*6 560	*6 560	*5 310	*5 310	*4 260	*4 260	*3 610	3 240	*2 080	*2 080	
	4 podpory opuszczone (dla tyłu)			*6 560	*6 560	*5 310	*5 310	*4 260	*4 260	*3 610	*3 610	*2 080	*2 080	
1,5 m	Tyłny lemiesz podniesiony (dla przodu)			*8 860	7 060	6 080	4 030	4 080	2 780	2 900	1 830	*2 160	1 530	8,2
	Tyłny lemiesz opuszczony (dla tyłu)			*8 860	8 050	*6 380	4 510	*4 740	3 100	*3 880	2 090	*2 160	1 760	
	Tyłna podpora opuszczona (dla tyłu)			*8 860	*8 860	*6 380	5 300	*4 740	*3 590	*3 880	2 500	*2 160	2 130	
	Przednia podpora i tyłny lemiesz opuszczone (dla tyłu)			*8 860	*8 860	*6 380	*6 380	*4 740	4 330	*3 880	3 120	*2 160	*2 160	
	Przedni lemiesz i tylna podpora opuszczone (dla tyłu)			*8 860	*8 860	*6 380	*6 380	*4 740	4 420	*3 880	3 190	*2 160	*2 160	
	4 podpory opuszczone (dla tyłu)			*8 860	*8 860	*6 380	*6 380	*4 740	*4 740	*3 880	3 710	*2 160	*2 160	
0 m (poziom gruntu)	Tyłny lemiesz podniesiony (dla przodu)	*8 740	*8 740	*10 000	7 100	*6 070	4 040	4 110	2 640	2 830	1 760	*2 360	1 560	8,0
	Tyłny lemiesz opuszczony (dla tyłu)	*8 740	*8 740	*10 000	8 090	*6 890	4 530	*5 010	2 990	*3 940	2 010	*2 360	1 800	
	Tyłna podpora opuszczona (dla tyłu)	*8 740	*8 740	*10 000	9 740	*6 890	5 310	*5 010	3 560	*3 940	2 440	*2 360	2 180	
	Przednia podpora i tyłny lemiesz opuszczone (dla tyłu)	*8 740	*8 740	*10 000	*10 000	*6 890	*6 450	*5 010	4 360	*3 940	3 050	*2 360	*2 360	
	Przedni lemiesz i tylna podpora opuszczone (dla tyłu)	*8 740	*8 740	*10 000	*10 000	*6 890	*6 590	*5 010	4 450	*3 940	3 130	*2 360	*2 360	
	4 podpory opuszczone (dla tyłu)	*8 740	*8 740	*10 000	*10 000	*6 890	*6 890	*5 010	5 000	*3 940	3 650	*2 360	*2 360	
-1,5 m	Tyłny lemiesz podniesiony (dla przodu)	*11 840	*11 840	*11 050	6 960	6 210	3 880	3 960	2 470			*2 740	1 710	7,49
	Tyłny lemiesz opuszczony (dla tyłu)	*11 840	*11 840	*11 050	8 140	*6 970	4 440	*5 090	2 820			*2 740	1 960	
	Tyłna podpora opuszczona (dla tyłu)	*11 840	*11 840	*11 050	9 950	*6 970	5 370	*5 090	3 400			*2 740	2 380	
	Przednia podpora i tyłny lemiesz opuszczone (dla tyłu)	*11 840	*11 840	*11 050	*11 050	*6 970	6 570	*5 090	4 260			*2 740	*2 740	
	Przedni lemiesz i tylna podpora opuszczone (dla tyłu)	*11 840	*11 840	*11 050	*11 050	*6 970	6 700	*5 090	4 370			*2 740	*2 740	
	4 podpory opuszczone (dla tyłu)	*11 840	*11 840	*11 050	*11 050	*6 970	*6 970	*5 090	5 080			*2 740	*2 740	
-3,0 m	Tyłny lemiesz podniesiony (dla przodu)	*18 130	*18 130	*11 370	6 830	6 050	3 660	3 860	2 360			3 450	2 120	6,46
	Tyłny lemiesz opuszczony (dla tyłu)	*18 130	*18 130	*11 370	8 000	*7 190	4 210	*4 590	2 710			*3 660	2 430	
	Tyłna podpora opuszczona (dla tyłu)	*18 130	*18 130	*11 370	10 060	*7 190	5 120	*4 590	3 290			*3 660	2 950	
	Przednia podpora i tyłny lemiesz opuszczone (dla tyłu)	*18 130	*18 130	*11 370	*11 370	*7 190	6 540	*4 590	4 160			*3 660	*3 660	
	Przedni lemiesz i tylna podpora opuszczone (dla tyłu)	*18 130	*18 130	*11 370	*11 370	*7 190	6 730	*4 590	4 270			*3 660	*3 660	
	4 podpory opuszczone (dla tyłu)	*18 130	*18 130	*11 370	*11 370	*7 190	*7 190	*4 590	*4 590			*3 660	*3 660	
-4,5 m	Tyłny lemiesz podniesiony (dla przodu)			*9 120	6 640							*8 950	6 470	3,05
	Tyłny lemiesz opuszczony (dla tyłu)			*9 120	7 790							*8 950	7 590	
	Tyłna podpora opuszczona (dla tyłu)			*9 120	*9 120							*8 950	*8 950	
	Przednia podpora i tyłny lemiesz opuszczone (dla tyłu)			*9 120	*9 120							*8 950	*8 950	
	Przedni lemiesz i tylna podpora opuszczone (dla tyłu)			*9 120	*9 120							*8 950	*8 950	
	4 podpory opuszczone (dla tyłu)			*9 120	*9 120							*8 950	*8 950	

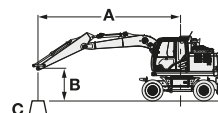
**ZX175W-7, WYSIĘGNIK DWUELEMENTOWY, RAMIĘ 3,01 M, PRZECIWWAGA 3 760 KG, ROZSTAW SZEROKI**
 Wartość dla przodu lub tyłu     Wartość dla boku lub 360 stopni    Jednostka: kg

Wysokość punktu obciążenia (m)	Stabilizacja	Promień przenoszenia obciążenia										Przy maks. zasięgu		
		1,5 m		3,0 m		4,5 m		6,0 m		7,5 m				m
														
7,5 m	Tyłny lemiesz podniesiony (dla przodu)					*3 580	*3 580					*2 490	*2 490	5,75
	Tyłny lemiesz opuszczony (dla tyłu)					*3 580	*3 580					*2 490	*2 490	
	Tyłna podpora opuszczona (dla tyłu)					*3 580	*3 580					*2 490	*2 490	
	Przednia podpora i tyłny lemiesz opuszczone (dla tyłu)					*3 580	*3 580					*2 490	*2 490	
	Przedni lemiesz i tylna podpora opuszczone (dla tyłu)					*3 310	*3 310					*2 490	*2 490	
	4 podpory opuszczone (dla tyłu)					*3 580	*3 580					*2 490	*2 490	
6,0 m	Tyłny lemiesz podniesiony (dla przodu)					*3 390	*3 390	*3 420	3 080			*2 190	*2 190	6,98
	Tyłny lemiesz opuszczony (dla tyłu)					*3 390	*3 390	*3 420	*3 420			*2 190	*2 190	
	Tyłna podpora opuszczona (dla tyłu)					*3 390	*3 390	*3 420	*3 420			*2 190	*2 190	
	Przednia podpora i tyłny lemiesz opuszczone (dla tyłu)					*3 390	*3 390	*3 420	*3 420			*2 190	*2 190	
	Przedni lemiesz i tylna podpora opuszczone (dla tyłu)					*3 270	*3 270	*3 220	*3 220			*2 190	*2 190	
	4 podpory opuszczone (dla tyłu)					*3 390	*3 390	*3 420	*3 420			*2 190	*2 190	
4,5 m	Tyłny lemiesz podniesiony (dla przodu)					*3 740	*3 740	*3 810	3 060	*2 760	2 070	*2 080	1 950	7,72
	Tyłny lemiesz opuszczony (dla tyłu)					*3 740	*3 740	*3 810	3 410	*2 760	2 350	*2 080	*2 080	
	Tyłna podpora opuszczona (dla tyłu)					*3 740	*3 740	*3 810	*3 810	*2 760	2 670	*2 080	*2 080	
	Przednia podpora i tyłny lemiesz opuszczone (dla tyłu)					*3 740	*3 740	*3 810	*3 810	*2 760	*2 760	*2 080	*2 080	
	Przedni lemiesz i tylna podpora opuszczone (dla tyłu)					*3 690	*3 690	*3 400	*3 400	*2 760	*2 760	*2 080	*2 080	
	4 podpory opuszczone (dla tyłu)					*3 740	*3 740	*3 810	*3 810	*2 760	*2 760	*2 080	*2 080	
3,0 m	Tyłny lemiesz podniesiony (dla przodu)			*6 560	*6 560	*5 310	4 460	4 110	3 020	2 950	2 060	*2 080	1 770	8,11
	Tyłny lemiesz opuszczony (dla tyłu)			*6 560	*6 560	*5 310	5 000	*4 260	*3 360	*3 610	2 340	*2 080	2 020	
	Tyłna podpora opuszczona (dla tyłu)			*6 560	*6 560	*5 310	*5 310	*4 260	3 760	*3 610	2 670	*2 080	*2 080	
	Przednia podpora i tyłny lemiesz opuszczone (dla tyłu)			*6 560	*6 560	*5 310	*5 310	*4 260	*4 260	*3 610	3 300	*2 080	*2 080	
	Przedni lemiesz i tylna podpora opuszczone (dla tyłu)			*5 890	*5 890	*4 760	*4 760	*3 810	*3 810	*3 310	*3 310	*2 070	*2 070	
	4 podpory opuszczone (dla tyłu)			*6 560	*6 560	*5 310	*5 310	*4 260	*4 260	*3 610	*3 610	*2 080	*2 080	
1,5 m	Tyłny lemiesz podniesiony (dla przodu)			*8 860	7 780	6 080	*4 380	4 080	3 020	2 900	2 020	*2 160	1 700	8,2
	Tyłny lemiesz opuszczony (dla tyłu)			*8 860	*8 860	*6 380	4 910	*4 740	3 350	*3 880	2 300	*2 160	1 950	
	Tyłna podpora opuszczona (dla tyłu)			*8 860	*8 860	*6 380	5 530	*4 740	3 740	*3 880	2 620	*2 160	*2 160	
	Przednia podpora i tyłny lemiesz opuszczone (dla tyłu)			*8 860	*8 860	*6 380	*6 380	*4 740	4 500	*3 880	3 260	*2 160	*2 160	
	Przedni lemiesz i tylna podpora opuszczone (dla tyłu)			*8 120	*8 120	*5 700	*5 700	*4 230	*4 230	*3 450	3 310	*2 160	*2 160	
	4 podpory opuszczone (dla tyłu)			*8 860	*8 860	*6 380	*6 380	*4 740	*4 740	*3 880	3 710	*2 160	*2 160	
0 m (poziom gruntu)	Tyłny lemiesz podniesiony (dla przodu)	*8 740	*8 740	*10 000	7 810	*6 070	4 400	4 110	2 890	2 830	1 940	*2 360	1 730	8,0
	Tyłny lemiesz opuszczony (dla tyłu)	*8 740	*8 740	*10 000	8 940	*6 890	4 930	*5 010	3 270	*3 940	2 220	*2 360	1 990	
	Tyłna podpora opuszczona (dla tyłu)	*8 740	*8 740	*10 000	*10 000	*6 890	5 540	*5 010	3 720	*3 940	2 550	*2 360	2 290	
	Przednia podpora i tyłny lemiesz opuszczone (dla tyłu)	*8 740	*8 740	*10 000	*10 000	*6 890	6 700	*5 010	4 520	*3 940	3 190	*2 360	*2 360	
	Przedni lemiesz i tylna podpora opuszczone (dla tyłu)	*8 740	*8 740	*9 160	*9 160	*6 160	*6 160	*4 470	4 430	*3 510	3 250	*2 360	*2 360	
	4 podpory opuszczone (dla tyłu)	*8 740	*8 740	*10 000	*10 000	*6 890	*6 890	*5 010	5 000	*3 940	3 650	*2 360	*2 360	
-1,5 m	Tyłny lemiesz podniesiony (dla przodu)	*11 840	*11 840	*11 050	7 810	6 210	4 290	3 960	2 720			*2 740	1 890	7,49
	Tyłny lemiesz opuszczony (dla tyłu)	*11 840	*11 840	*11 050	*9 160	*6 970	4 910	*5 090	3 110			*2 740	2 170	
	Tyłna podpora opuszczona (dla tyłu)	*11 840	*11 840	*11 050	10 440	*6 970	5 650	*5 090	3 570			*2 740	2 500	
	Przednia podpora i tyłny lemiesz opuszczone (dla tyłu)	*11 840	*11 840	*11 050	*11 050	*6 970	6 800	*5 090	4 460			*2 740	*2 740	
	Przedni lemiesz i tylna podpora opuszczone (dla tyłu)	*11 830	*11 830	*9 900	*9 900	*6 230	*6 230	*4 540	*4 540			*2 740	*2 740	
	4 podpory opuszczone (dla tyłu)	*11 840	*11 840	*11 050	*11 050	*6 970	*6 970	*5 090	5 080			*2 740	*2 740	
-3,0 m	Tyłny lemiesz podniesiony (dla przodu)	*18 130	*18 130	*11 370	7 680	6 050	4 060	3 860	2 620			3 450	2 350	6,46
	Tyłny lemiesz opuszczony (dla tyłu)	*18 130	*18 130	*11 370	9 040	*7 190	4 670	*4 590	3 000			*3 660	2 690	
	Tyłna podpora opuszczona (dla tyłu)	*18 130	*18 130	*11 370	10 710	*7 190	5 400	*4 590	3 460			*3 660	3 100	
	Przednia podpora i tyłny lemiesz opuszczone (dla tyłu)	*18 130	*18 130	*11 370	*11 370	*7 190	6 890	*4 590	4 370			*3 660	*3 660	
	Przedni lemiesz i tylna podpora opuszczone (dla tyłu)	*18 120	*18 120	*10 230	*10 230	*6 460	*6 460	*4 110	*4 110			*3 280	*3 280	
	4 podpory opuszczone (dla tyłu)	*18 130	*18 130	*11 370	*11 370	*7 190	*7 190	*4 590	*4 590			*3 660	*3 660	
-4,5 m	Tyłny lemiesz podniesiony (dla przodu)			*9 120	7 470							*8 950	7 280	3,05
	Tyłny lemiesz opuszczony (dla tyłu)			*9 120	8 820							*8 950	8 570	
	Tyłna podpora opuszczona (dla tyłu)			*9 120	*9 120							*8 950	*8 950	
	Przednia podpora i tyłny lemiesz opuszczone (dla tyłu)			*9 120	*9 120							*8 950	*8 950	
	Przedni lemiesz i tylna podpora opuszczone (dla tyłu)			*8 180	*8 180							*8 010	*8 010	
	4 podpory opuszczone (dla tyłu)			*9 120	*9 120							*8 950	*8 950	

# WYDAJNOŚĆ MASZYNY

## ZX180W-7

- Uwagi:
1. Wartości oparto na ISO 10567:2007.
  2. Wydajność maszyny nie przekracza 75% obciążenia powodującego przewrócenie maszyny stojącej na stabilnej, poziomej powierzchni lub 87% pełnej wydajności hydraulicznej.
  3. Punkt obciążenia stanowi linię środkową sworznia łączącego przegubu łyżki na ramieniu.
  4. \*Oznacza obciążenie ograniczone przez wydajność hydrauliczną.
  5. Odpowiednio każda wartość dla podniesionego tylnego lemiesz dla przedniej osi oraz każda wartość dla opuszczonego tylnego lemiesz dla tylnej osi, a także wartość w pozycji optymalnej z silownikiem pozycjonującym.
  6. 0 m = poziom gruntu.



- A: Promień przenoszenia obciążenia  
B: Wysokość punktu obciążenia  
C: Wydajność maszyny

Aby uzyskać wydajność maszyny, należy odjąć ciężar zainstalowanego osprzętu i szybkocłacza od wydajności maszyny.

Aby uzyskać wartości udźwigu, należy użyć wartości „Wartość dla boku lub 360 stopni” z tabeli i odjąć ciężar zainstalowanego osprzętu i szybkocłacza.

Opcjonalne funkcje mogą wpływać na wydajność maszyny.

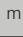











### ZX180W-7, WYSIĘGNIK JEDNOELEMENTOWY, RAMIĘ 2,58 M, PRZECIWWAGA 3 400 KG, ROZSTAW STANDARDOWY

Wartość dla przodu lub tyłu Wartość dla boku lub 360 stopni Jednostka: kg

Wysokość punktu obciążenia (m)	Stabilizacja	Promień przenoszenia obciążenia										Przy maks. zasięgu		
		1,5 m		3,0 m		4,5 m		6,0 m		7,5 m				m
6,0 m	Tyłny lemiesz podniesiony (dla przodu)							*3 720	2 920			*3 130	2 700	6,27
	Tyłny lemiesz opuszczony (dla tyłu)							*3 720	3 290			*3 130	3 050	
	Tyłna podpora opuszczona (dla tyłu)							*3 720	*3 720			*3 130	*3 130	
	Przednia podpora i tylny lemiesz opuszczone (dla tyłu)							*3 720	*3 720			*3 130	*3 130	
	Przedni lemiesz i tylna podpora opuszczone (dla tyłu)							*3 720	*3 720			*3 130	*3 130	
	4 podpory opuszczone (dla tyłu)							*3 720	*3 720			*3 130	*3 130	
4,5 m	Tyłny lemiesz podniesiony (dla przodu)					*5 440	4 470	4 490	2 850			*3 060	2 160	7,09
	Tyłny lemiesz opuszczony (dla tyłu)					*5 440	5 050	*4 720	3 220			*3 060	2 450	
	Tyłna podpora opuszczona (dla tyłu)					*5 440	*5 440	*4 720	3 810			*3 060	2 900	
	Przednia podpora i tylny lemiesz opuszczone (dla tyłu)					*5 440	*5 440	*4 720	4 720			*3 060	*3 060	
	Przedni lemiesz i tylna podpora opuszczone (dla tyłu)					*5 440	*5 440	*4 720	4 430			*3 060	*3 060	
	4 podpory opuszczone (dla tyłu)					*5 440	*5 440	*4 720	*4 720			*3 060	*3 060	
3,0 m	Tyłny lemiesz podniesiony (dla przodu)					*6 610	4 130	4 340	2 710	3 080	1 910	3 070	1 910	7,51
	Tyłny lemiesz opuszczony (dla tyłu)					*6 610	4 700	*5 120	3 080	*3 220	2 170	*3 170	2 170	
	Tyłna podpora opuszczona (dla tyłu)					*6 610	5 620	*5 120	3 660	*3 220	2 590	*3 170	2 590	
	Przednia podpora i tylny lemiesz opuszczone (dla tyłu)					*6 610	*6 610	*5 120	4 560	*3 220	*3 220	*3 170	*3 170	
	Przedni lemiesz i tylna podpora opuszczone (dla tyłu)					*6 610	*6 610	*5 120	4 270	*3 220	3 020	*3 170	3 010	
	4 podpory opuszczone (dla tyłu)					*6 610	*6 610	*5 120	*5 120	*3 220	*3 220	*3 170	*3 170	
1,5 m	Tyłny lemiesz podniesiony (dla przodu)					6 350	3 790	4 170	2 560	3 010	1 850	2 950	1 810	7,61
	Tyłny lemiesz opuszczony (dla tyłu)					*7 500	4 350	*5 490	2 920	*4 020	2 110	*3 460	2 070	
	Tyłna podpora opuszczona (dla tyłu)					*7 500	5 260	*5 490	3 500	*4 020	2 530	*3 460	2 480	
	Przednia podpora i tylny lemiesz opuszczone (dla tyłu)					*7 500	6 720	*5 490	4 390	*4 020	3 170	*3 460	3 110	
	Przedni lemiesz i tylna podpora opuszczone (dla tyłu)					*7 500	6 310	*5 490	4 110	*4 020	2 950	*3 460	2 890	
	4 podpory opuszczone (dla tyłu)					*7 500	*7 500	*5 490	5 260	*4 020	3 770	*3 460	*3 460	
0 m (poziom gruntu)	Tyłny lemiesz podniesiony (dla przodu)			*5 410	*5 410	6 140	3 610	4 050	2 450			3 030	1 840	7,40
	Tyłny lemiesz opuszczony (dla tyłu)			*5 410	*5 410	*7 650	4 160	*5 560	2 810			*4 000	2 110	
	Tyłna podpora opuszczona (dla tyłu)			*5 410	*5 410	*7 650	5 060	*5 560	3 380			*4 000	2 530	
	Przednia podpora i tylny lemiesz opuszczone (dla tyłu)			*5 410	*5 410	*7 650	6 500	*5 560	4 270			*4 000	3 190	
	Przedni lemiesz i tylna podpora opuszczone (dla tyłu)			*5 410	*5 410	*7 650	6 090	*5 560	3 980			*4 000	2 960	
	4 podpory opuszczone (dla tyłu)			*5 410	*5 410	*7 650	*7 650	*5 560	5 130			*4 000	3 800	
-1,5 m	Tyłny lemiesz podniesiony (dla przodu)			*9 630	6 460	6 080	3 560	4 010	2 420			3 360	2 040	6,84
	Tyłny lemiesz opuszczony (dla tyłu)			*9 630	7 620	*7 010	4 110	*5 110	2 770			*4 170	2 340	
	Tyłna podpora opuszczona (dla tyłu)			*9 630	9 610	*7 010	5 010	*5 110	3 340			*4 170	2 810	
	Przednia podpora i tylny lemiesz opuszczone (dla tyłu)			*9 630	*9 630	*7 010	6 440	*5 110	4 230			*4 170	3 540	
	Przedni lemiesz i tylna podpora opuszczone (dla tyłu)			*9 630	*9 630	*7 010	6 030	*5 110	3 940			*4 170	3 290	
	4 podpory opuszczone (dla tyłu)			*9 630	*9 630	*7 010	*7 010	*5 110	5 090			*4 170	*4 170	
-3,0 m	Tyłny lemiesz podniesiony (dla przodu)			*7 320	6 610	*5 490	3 620					*3 850	2 560	5,85
	Tyłny lemiesz opuszczony (dla tyłu)			*7 320	*7 320	*5 490	4 170					*3 850	2 940	
	Tyłna podpora opuszczona (dla tyłu)			*7 320	*7 320	*5 490	5 080					*3 850	3 530	
	Przednia podpora i tylny lemiesz opuszczone (dla tyłu)			*7 320	*7 320	*5 490	*5 490					*3 850	*3 850	
	Przedni lemiesz i tylna podpora opuszczone (dla tyłu)			*7 320	*7 320	*5 490	*5 490					*3 850	*3 850	
	4 podpory opuszczone (dla tyłu)			*7 320	*7 320	*5 490	*5 490					*3 850	*3 850	



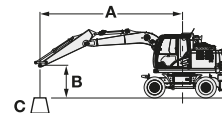
**ZX180W-7, WYSIĘGNIK JEDNOELEMENTOWY, RAMIĘ 2,58 M, PRZECIWWAGA 3 400 KG, ROZSTAW SZEROKI**
 Wartość dla przodu lub tyłu     Wartość dla boku lub 360 stopni    Jednostka: kg

Wysokość punktu obciążenia (m)	Stabilizacja	Promień przenoszenia obciążenia										Przy maks. zasięgu			
		1,5 m		3,0 m		4,5 m		6,0 m		7,5 m				m	
															
6,0 m	Tyłny lemiesz podniesiony (dla przodu)								*3 720	3 190			*3 130	2 950	6,27
	Tyłny lemiesz opuszczony (dla tyłu)								*3 720	3 590			*3 130	*3 130	
	Tyłna podpora opuszczona (dla tyłu)								*3 720	*3 720			*3 130	*3 130	
	Przednia podpora i tyłny lemiesz opuszczone (dla tyłu)								*3 720	*3 720			*3 130	*3 130	
	Przedni lemiesz i tylna podpora opuszczone (dla tyłu)								*3 720	*3 720			*3 130	*3 130	
	4 podpory opuszczone (dla tyłu)								*3 720	*3 720			*3 130	*3 130	
4,5 m	Tyłny lemiesz podniesiony (dla przodu)					*5 440	4 890	4 490	3 120				*3 060	2 370	7,09
	Tyłny lemiesz opuszczony (dla tyłu)					*5 440	*5 440	*4 720	3 520				*3 060	2 680	
	Tyłna podpora opuszczona (dla tyłu)					*5 440	*5 440	*4 720	3 980				*3 060	3 040	
	Przednia podpora i tyłny lemiesz opuszczone (dla tyłu)					*5 440	*5 440	*4 720	*4 720				*3 060	*3 060	
	Przedni lemiesz i tylna podpora opuszczone (dla tyłu)					*5 440	*5 440	*4 720	*4 720				*3 060	*3 060	
	4 podpory opuszczone (dla tyłu)					*5 440	*5 440	*4 720	*4 720				*3 060	*3 060	
3,0 m	Tyłny lemiesz podniesiony (dla przodu)					*6 610	4 540	4 340	2 980	3 080	2 100		3 070	2 100	7,51
	Tyłny lemiesz opuszczony (dla tyłu)					*6 610	5 180	*5 120	3 380	*3 220	2 390		*3 170	2 390	
	Tyłna podpora opuszczona (dla tyłu)					*6 610	5 910	*5 120	3 830	*3 220	2 720		*3 170	2 710	
	Przednia podpora i tyłny lemiesz opuszczone (dla tyłu)					*6 610	*6 610	*5 120	4 770	*3 220	*3 220		*3 170	*3 170	
	Przedni lemiesz i tylna podpora opuszczone (dla tyłu)					*6 610	*6 610	*5 120	4 860	*3 220	*3 220		*3 170	*3 170	
	4 podpory opuszczone (dla tyłu)					*6 610	*6 610	*5 120	*5 120	*3 220	*3 220		*3 170	*3 170	
1,5 m	Tyłny lemiesz podniesiony (dla przodu)					6 350	4 200	4 170	2 820	3 010	2 040		2 950	2 000	7,61
	Tyłny lemiesz opuszczony (dla tyłu)					*7 500	4 830	*5 490	3 220	*4 020	2 330		*3 460	2 280	
	Tyłna podpora opuszczona (dla tyłu)					*7 500	5 550	*5 490	3 670	*4 020	2 650		*3 460	2 600	
	Przednia podpora i tyłny lemiesz opuszczone (dla tyłu)					*7 500	7 070	*5 490	4 600	*4 020	3 320		*3 460	3 250	
	Przedni lemiesz i tylna podpora opuszczone (dla tyłu)					*7 500	7 210	*5 490	4 690	*4 020	3 380		*3 460	3 310	
	4 podpory opuszczone (dla tyłu)					*7 500	*7 500	*5 490	5 260	*4 020	3 770		*3 460	*3 460	
0 m (poziom gruntu)	Tyłny lemiesz podniesiony (dla przodu)			*5 410	*5 410	6 140	4 010	4 050	2 710				3 030	2 040	7,4
	Tyłny lemiesz opuszczony (dla tyłu)			*5 410	*5 410	*7 650	4 630	*5 560	3 110				*4 000	2 330	
	Tyłna podpora opuszczona (dla tyłu)			*5 410	*5 410	*7 650	5 340	*5 560	3 550				*4 000	2 660	
	Przednia podpora i tyłny lemiesz opuszczone (dla tyłu)			*5 410	*5 410	*7 650	6 850	*5 560	4 480				*4 000	3 340	
	Przedni lemiesz i tylna podpora opuszczone (dla tyłu)			*5 410	*5 410	*7 650	6 990	*5 560	4 560				*4 000	3 400	
	4 podpory opuszczone (dla tyłu)			*5 410	*5 410	*7 650	*7 650	*5 560	5 130				*4 000	3 800	
-1,5 m	Tyłny lemiesz podniesiony (dla przodu)			*9 630	7 300	6 080	3 960	4 010	2 680				3 360	2 260	6,84
	Tyłny lemiesz opuszczony (dla tyłu)			*9 630	8 650	*7 010	4 570	*5 110	3 070				*4 170	2 580	
	Tyłna podpora opuszczona (dla tyłu)			*9 630	*9 630	*7 010	5 290	*5 110	3 510				*4 170	2 950	
	Przednia podpora i tyłny lemiesz opuszczone (dla tyłu)			*9 630	*9 630	*7 010	6 790	*5 110	4 440				*4 170	3 710	
	Przedni lemiesz i tylna podpora opuszczone (dla tyłu)			*9 630	*9 630	*7 010	6 930	*5 110	4 520				*4 170	3 770	
	4 podpory opuszczone (dla tyłu)			*9 630	*9 630	*7 010	*7 010	*5 110	5 090				*4 170	*4 170	
-3,0 m	Tyłny lemiesz podniesiony (dla przodu)			*7 320	*7 320	*5 490	4 020						*3 850	2 830	5,85
	Tyłny lemiesz opuszczony (dla tyłu)			*7 320	*7 320	*5 490	4 640						*3 850	3 240	
	Tyłna podpora opuszczona (dla tyłu)			*7 320	*7 320	*5 490	5 360						*3 850	3 710	
	Przednia podpora i tyłny lemiesz opuszczone (dla tyłu)			*7 320	*7 320	*5 490	*5 490						*3 850	*3 850	
	Przedni lemiesz i tylna podpora opuszczone (dla tyłu)			*7 320	*7 320	*5 490	*5 490						*3 850	*3 850	
	4 podpory opuszczone (dla tyłu)			*7 320	*7 320	*5 490	*5 490						*3 850	*3 850	

# WYDAJNOŚĆ MASZyny

## ZX180W-7

- Uwagi:
1. Wartości oparto na ISO 10567:2007.
  2. Wydajność maszyny nie przekracza 75% obciążenia powodującego przewrócenie maszyny stojącej na stabilnej, poziomej powierzchni lub 87% pełnej wydajności hydraulicznej.
  3. Punkt obciążenia stanowi linię środkową sworznia łączącego przegubu łyżki na ramieniu.
  4. \*Oznacza obciążenie ograniczone przez wydajność hydrauliczną.
  5. Odpowiednio każda wartość dla podniesionego tylnego lemiesza dla przedniej osi oraz każda wartość dla opuszczonego tylnego lemiesza dla tylnej osi, a także wartość w pozycji optymalnej z silownikiem pozycjonującym.
  6. 0 m = poziom gruntu.



- A: Promień przenoszenia obciążenia  
 B: Wysokość punktu obciążenia  
 C: Wydajność maszyny

Aby uzyskać wydajność maszyny, należy odjąć ciężar zainstalowanego osprzętu i szybkozłącza od wydajności maszyny.

Aby uzyskać wartości udźwigu, należy użyć wartości „Wartość dla boku lub 360 stopni” z tabeli i odjąć ciężar zainstalowanego osprzętu i szybkozłącza.

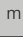











Opcjonalne funkcje mogą wpływać na wydajność maszyny.

### ZX180W-7, WYŚIĘGNIK JEDNOELEMENTOWY, RAMIĘ 2,58 M, PRZECIWWAGA 3 800 KG, ROZSTAW STANDARDOWY

Wartość dla przodu lub tyłu Wartość dla boku lub 360 stopni Jednostka: kg

Wysokość punktu obciążenia (m)	Stabilizacja	Promień przenoszenia obciążenia										Przy maks. zasięgu		
		1,5 m		3,0 m		4,5 m		6,0 m		7,5 m				m
6,0 m	Tyłny lemiesz podniesiony (dla przodu)							*3 720	3 090			*3 130	2 870	6,27
	Tyłny lemiesz opuszczony (dla tyłu)							*3 720	3 470			*3 130	*3 130	
	Tyłna podpora opuszczona (dla tyłu)							*3 720	*3 720			*3 130	*3 130	
	Przednia podpora i tylny lemiesz opuszczone (dla tyłu)							*3 720	*3 720			*3 130	*3 130	
	Przedni lemiesz i tylna podpora opuszczone (dla tyłu)							*3 720	*3 720			*3 130	*3 130	
	4 podpory opuszczone (dla tyłu)							*3 720	*3 720			*3 130	*3 130	
4,5 m	Tyłny lemiesz podniesiony (dla przodu)					*5 440	4 720	4 710	3 030			*3 060	2 310	7,09
	Tyłny lemiesz opuszczony (dla tyłu)					*5 440	5 320	*4 720	3 410			*3 060	2 600	
	Tyłna podpora opuszczona (dla tyłu)					*5 440	*5 440	*4 720	4 010			*3 060	*3 060	
	Przednia podpora i tylny lemiesz opuszczone (dla tyłu)					*5 440	*5 440	*4 720	*4 720			*3 060	*3 060	
	Przedni lemiesz i tylna podpora opuszczone (dla tyłu)					*5 440	*5 440	*4 720	4 660			*3 060	*3 060	
	4 podpory opuszczone (dla tyłu)					*5 440	*5 440	*4 720	*4 720			*3 060	*3 060	
3,0 m	Tyłny lemiesz podniesiony (dla przodu)					*6 610	4 380	4 560	2 890	*3 220	2 050	*3 170	2 040	7,51
	Tyłny lemiesz opuszczony (dla tyłu)					*6 610	4 970	*5 120	3 270	*3 220	2 320	*3 170	2 320	
	Tyłna podpora opuszczona (dla tyłu)					*6 610	5 920	*5 120	3 860	*3 220	2 750	*3 170	2 740	
	Przednia podpora i tylny lemiesz opuszczone (dla tyłu)					*6 610	*6 610	*5 120	4 790	*3 220	*3 220	*3 170	*3 170	
	Przedni lemiesz i tylna podpora opuszczone (dla tyłu)					*6 610	*6 610	*5 120	4 510	*3 220	3 190	*3 170	*3 170	
	4 podpory opuszczone (dla tyłu)					*6 610	*6 610	*5 120	*5 120	*3 220	*3 220	*3 170	*3 170	
1,5 m	Tyłny lemiesz podniesiony (dla przodu)					6 680	4 050	4 390	2 740	3 180	1 990	3 120	1 950	7,61
	Tyłny lemiesz opuszczony (dla tyłu)					*7 500	4 630	*5 490	3 110	*4 020	2 260	*3 460	2 210	
	Tyłna podpora opuszczona (dla tyłu)					*7 500	5 560	*5 490	3 700	*4 020	2 690	*3 460	2 630	
	Przednia podpora i tylny lemiesz opuszczone (dla tyłu)					*7 500	7 060	*5 490	4 620	*4 020	3 340	*3 460	3 280	
	Przedni lemiesz i tylna podpora opuszczone (dla tyłu)					*7 500	6 650	*5 490	4 340	*4 020	3 120	*3 460	3 060	
	4 podpory opuszczone (dla tyłu)					*7 500	*7 500	*5 490	*5 490	*4 020	3 960	*3 460	*3 460	
0 m (poziomy grunt)	Tyłny lemiesz podniesiony (dla przodu)			*5 410	*5 410	6 470	3 860	4 280	2 630			3 200	1 980	7,40
	Tyłny lemiesz opuszczony (dla tyłu)			*5 410	*5 410	*7 650	4 430	*5 560	3 000			*4 000	2 260	
	Tyłna podpora opuszczona (dla tyłu)			*5 410	*5 410	*7 650	5 360	*5 560	3 590			*4 000	2 690	
	Przednia podpora i tylny lemiesz opuszczone (dla tyłu)			*5 410	*5 410	*7 650	6 840	*5 560	4 500			*4 000	3 360	
	Przedni lemiesz i tylna podpora opuszczone (dla tyłu)			*5 410	*5 410	*7 650	6 430	*5 560	4 210			*4 000	3 140	
	4 podpory opuszczone (dla tyłu)			*5 410	*5 410	*7 650	*7 650	*5 560	5 380			*4 000	3 990	
-1,5 m	Tyłny lemiesz podniesiony (dla przodu)			*9 630	6 900	6 410	3 810	4 230	2 590			3 550	2 190	6,84
	Tyłny lemiesz opuszczony (dla tyłu)			*9 630	8 110	*7 010	4 380	*5 110	2 960			*4 170	2 500	
	Tyłna podpora opuszczona (dla tyłu)			*9 630	*9 630	*7 010	5 310	*5 110	3 550			*4 170	2 980	
	Przednia podpora i tylny lemiesz opuszczone (dla tyłu)			*9 630	*9 630	*7 010	6 780	*5 110	4 460			*4 170	3 730	
	Przedni lemiesz i tylna podpora opuszczone (dla tyłu)			*9 630	*9 630	*7 010	6 370	*5 110	4 170			*4 170	3 490	
	4 podpory opuszczone (dla tyłu)			*9 630	*9 630	*7 010	*7 010	*5 110	*5 110			*4 170	*4 170	
-3,0 m	Tyłny lemiesz podniesiony (dla przodu)			*7 320	7 050	*5 490	3 870					*3 850	2 750	5,85
	Tyłny lemiesz opuszczony (dla tyłu)			*7 320	*7 320	*5 490	4 450					*3 850	3 130	
	Tyłna podpora opuszczona (dla tyłu)			*7 320	*7 320	*5 490	5 380					*3 850	3 740	
	Przednia podpora i tylny lemiesz opuszczone (dla tyłu)			*7 320	*7 320	*5 490	*5 490					*3 850	*3 850	
	Przedni lemiesz i tylna podpora opuszczone (dla tyłu)			*7 320	*7 320	*5 490	*5 490					*3 850	*3 850	
	4 podpory opuszczone (dla tyłu)			*7 320	*7 320	*5 490	*5 490					*3 850	*3 850	

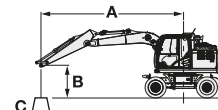
**ZX180W-7, WYSIĘGNIK JEDNOELEMENTOWY, RAMIĘ 2,58 M, PRZECIWWAGA 3 800 KG, ROZSTAW SZEROKI**
 Wartość dla przodu lub tyłu     Wartość dla boku lub 360 stopni    Jednostka: kg

Wysokość punktu obciążenia (m)	Stabilizacja	Promień przenoszenia obciążenia										Przy maks. zasięgu		
		1,5 m		3,0 m		4,5 m		6,0 m		7,5 m				m
														
6,0 m	Tyłny lemiesz podniesiony (dla przodu)							*3 720	3 370			*3 130	*3 130	6,27
	Tyłny lemiesz opuszczony (dla tyłu)							*3 720	*3 720			*3 130	*3 130	
	Tyłna podpora opuszczona (dla tyłu)							*3 720	*3 720			*3 130	*3 130	
	Przednia podpora i tyłny lemiesz opuszczone (dla tyłu)							*3 720	*3 720			*3 130	*3 130	
	Przedni lemiesz i tylna podpora opuszczone (dla tyłu)							*3 720	*3 720			*3 130	*3 130	
	4 podpory opuszczone (dla tyłu)							*3 720	*3 720			*3 130	*3 130	
4,5 m	Tyłny lemiesz podniesiony (dla przodu)				*5 440	5 160	4 710	3 310				*3 060	2 520	7,09
	Tyłny lemiesz opuszczony (dla tyłu)				*5 440	*5 440	*4 720	3 720				*3 060	2 840	
	Tyłna podpora opuszczona (dla tyłu)				*5 440	*5 440	*4 720	4 190				*3 060	*3 060	
	Przednia podpora i tyłny lemiesz opuszczone (dla tyłu)				*5 440	*5 440	*4 720	*4 720				*3 060	*3 060	
	Przedni lemiesz i tylna podpora opuszczone (dla tyłu)				*5 440	*5 440	*4 720	*4 720				*3 060	*3 060	
	4 podpory opuszczone (dla tyłu)				*5 440	*5 440	*4 720	*4 720				*3 060	*3 060	
3,0 m	Tyłny lemiesz podniesiony (dla przodu)				*6 610	4 810	4 560	3 160	*3 220	2 250		*3 170	2 240	7,51
	Tyłny lemiesz opuszczony (dla tyłu)				*6 610	5 470	*5 120	3 580	*3 220	2 540		*3 170	2 540	
	Tyłna podpora opuszczona (dla tyłu)				*6 610	6 220	*5 120	4 040	*3 220	2 880		*3 170	2 870	
	Przednia podpora i tyłny lemiesz opuszczone (dla tyłu)				*6 610	*6 610	*5 120	5 000	*3 220	*3 220		*3 170	*3 170	
	Przedni lemiesz i tylna podpora opuszczone (dla tyłu)				*6 610	*6 610	*5 120	5 090	*3 220	*3 220		*3 170	*3 170	
	4 podpory opuszczone (dla tyłu)				*6 610	*6 610	*5 120	*5 120	*3 220	*3 220		*3 170	*3 170	
1,5 m	Tyłny lemiesz podniesiony (dla przodu)				6 680	4 470	4 390	3 010	3 180	2 180		3 120	2 140	7,61
	Tyłny lemiesz opuszczony (dla tyłu)				*7 500	5 110	*5 490	3 420	*4 020	2 480		*3 460	2 430	
	Tyłna podpora opuszczona (dla tyłu)				*7 500	5 860	*5 490	3 880	*4 020	2 810		*3 460	2 750	
	Przednia podpora i tyłny lemiesz opuszczone (dla tyłu)				*7 500	7 420	*5 490	4 830	*4 020	3 490		*3 460	3 420	
	Przedni lemiesz i tylna podpora opuszczone (dla tyłu)				*7 500	*7 500	*5 490	4 920	*4 020	3 550		*3 460	*3 460	
	4 podpory opuszczone (dla tyłu)				*7 500	*7 500	*5 490	*5 490	*4 020	3 960		*3 460	*3 460	
0 m (poziom gruntu)	Tyłny lemiesz podniesiony (dla przodu)			*5 410	*5 410	6 470	4 270	4 280	2 900			3 200	2 180	7,40
	Tyłny lemiesz opuszczony (dla tyłu)			*5 410	*5 410	*7 650	4 910	*5 560	3 300			*4 000	2 480	
	Tyłna podpora opuszczona (dla tyłu)			*5 410	*5 410	*7 650	5 650	*5 560	3 760			*4 000	2 820	
	Przednia podpora i tyłny lemiesz opuszczone (dla tyłu)			*5 410	*5 410	*7 650	7 190	*5 560	4 710			*4 000	3 510	
	Przedni lemiesz i tylna podpora opuszczone (dla tyłu)			*5 410	*5 410	*7 650	7 340	*5 560	4 800			*4 000	3 580	
	4 podpory opuszczone (dla tyłu)			*5 410	*5 410	*7 650	*7 650	*5 560	5 380			*4 000	3 990	
-1,5 m	Tyłny lemiesz podniesiony (dla przodu)			*9 630	7 770	6 410	4 220	4 230	2 860			3 550	2 420	6,84
	Tyłny lemiesz opuszczony (dla tyłu)			*9 630	9 170	*7 010	4 860	*5 110	3 270			*4 170	2 750	
	Tyłna podpora opuszczona (dla tyłu)			*9 630	*9 630	*7 010	5 590	*5 110	3 720			*4 170	3 130	
	Przednia podpora i tyłny lemiesz opuszczone (dla tyłu)			*9 630	*9 630	*7 010	*7 010	*5 110	4 670			*4 170	3 900	
	Przedni lemiesz i tylna podpora opuszczone (dla tyłu)			*9 630	*9 630	*7 010	*7 010	*5 110	4 760			*4 170	3 970	
	4 podpory opuszczone (dla tyłu)			*9 630	*9 630	*7 010	*7 010	*5 110	*5 110			*4 170	*4 170	
-3,0 m	Tyłny lemiesz podniesiony (dla przodu)			*7 320	*7 320	*5 490	4 290					*3 850	3 030	5,85
	Tyłny lemiesz opuszczony (dla tyłu)			*7 320	*7 320	*5 490	4 930					*3 850	3 450	
	Tyłna podpora opuszczona (dla tyłu)			*7 320	*7 320	*5 490	*5 490					*3 850	*3 850	
	Przednia podpora i tyłny lemiesz opuszczone (dla tyłu)			*7 320	*7 320	*5 490	*5 490					*3 850	*3 850	
	Przedni lemiesz i tylna podpora opuszczone (dla tyłu)			*7 320	*7 320	*5 490	*5 490					*3 850	*3 850	
	4 podpory opuszczone (dla tyłu)			*7 320	*7 320	*5 490	*5 490					*3 850	*3 850	

# WYDAJNOŚĆ MASZyny

## ZX180W-7

- Uwagi:
1. Wartości oparto na ISO 10567:2007.
  2. Wydajność maszyny nie przekracza 75% obciążenia powodującego przewrócenie maszyny stojącej na stabilnej, poziomej powierzchni lub 87% pełnej wydajności hydraulicznej.
  3. Punkt obciążenia stanowi linię środkową sworzni łączącego przegubu łyżki na ramieniu.
  4. \*Oznacza obciążenie ograniczone przez wydajność hydrauliczną.
  5. Odpowiednio każda wartość dla podniesionego tylnego lemiesza dla przedniej osi oraz każda wartość dla opuszczonego tylnego lemiesza dla tylnej osi, a także wartość w pozycji optymalnej z silownikiem pozycjonującym.
  6. 0 m = poziom gruntu.



- A: Promień przenoszenia obciążenia  
 B: Wysokość punktu obciążenia  
 C: Wydajność maszyny

Aby uzyskać wydajność maszyny, należy odjąć ciężar zainstalowanego osprzętu i szybkozłącza od wydajności maszyny.

Aby uzyskać wartości udźwigu, należy użyć wartości „Wartość dla boku lub 360 stopni” z tabeli i odjąć ciężar zainstalowanego osprzętu i szybkozłącza.

Opcjonalne funkcje mogą wpływać na wydajność maszyny.

### ZX180W-7, WYŚIĘGNIK DWUELEMENTOWY, RAMIĘ 2,50 M, PRZECIWWAGA 3 400 KG, ROZSTAW STANDARDOWY

Wartość dla przodu lub tyłu Wartość dla boku lub 360 stopni Jednostka: kg

Wysokość punktu obciążenia (m)	Stabilizacja	Promień przenoszenia obciążenia										Przy maks. zasięgu		
		1,5 m		3,0 m		4,5 m		6,0 m		7,5 m				m
7,5 m	Tylny lemiesz podniesiony (dla przodu)					*4 240	*4 240					*2 430	*2 430	5,48
	Tylny lemiesz opuszczony (dla tyłu)					*4 240	*4 240					*2 430	*2 430	
	Tylna podpora opuszczona (dla tyłu)					*4 240	*4 240					*2 430	*2 430	
	Przednia podpora i tylny lemiesz opuszczone (dla tyłu)					*4 240	*4 240					*2 430	*2 430	
	Przedni lemiesz i tylna podpora opuszczone (dla tyłu)					*4 240	*4 240					*2 430	*2 430	
	4 podpory opuszczone (dla tyłu)					*4 240	*4 240					*2 430	*2 430	
6,0 m	Tylny lemiesz podniesiony (dla przodu)					*4 320	*4 320	*4 050	2 990			*2 100	*2 100	6,76
	Tylny lemiesz opuszczony (dla tyłu)					*4 320	*4 320	*4 050	3 360			*2 100	*2 100	
	Tylna podpora opuszczona (dla tyłu)					*4 320	*4 320	*4 050	3 930			*2 100	*2 100	
	Przednia podpora i tylny lemiesz opuszczone (dla tyłu)					*4 320	*4 320	*4 050	*4 050			*2 100	*2 100	
	Przedni lemiesz i tylna podpora opuszczone (dla tyłu)					*4 320	*4 320	*4 050	*4 050			*2 100	*2 100	
	4 podpory opuszczone (dla tyłu)					*4 320	*4 320	*4 050	*4 050			*2 100	*2 100	
4,5 m	Tylny lemiesz podniesiony (dla przodu)			*6 530	*6 530	*5 050	4 530	*4 280	3 030	*2 140	1 920	*1 980	1 910	7,52
	Tylny lemiesz opuszczony (dla tyłu)			*6 530	*6 530	*5 050	*5 050	*4 280	3 360	*2 140	*2 140	*1 980	*1 980	
	Tylna podpora opuszczona (dla tyłu)			*6 530	*6 530	*5 050	*5 050	*4 280	3 880	*2 140	*2 140	*1 980	*1 980	
	Przednia podpora i tylny lemiesz opuszczone (dla tyłu)			*6 530	*6 530	*5 050	*5 050	*4 280	*4 280	*2 140	*2 140	*1 980	*1 980	
	Przedni lemiesz i tylna podpora opuszczone (dla tyłu)			*6 530	*6 530	*5 050	*5 050	*4 280	*4 280	*2 140	*2 140	*1 980	*1 980	
	4 podpory opuszczone (dla tyłu)			*6 530	*6 530	*5 050	*5 050	*4 280	*4 280	*2 140	*2 140	*1 980	*1 980	
3,0 m	Tylny lemiesz podniesiony (dla przodu)			*7 540	*7 540	*6 180	4 390	4 410	*3 000	3 110	1 920	*1 980	1 700	7,92
	Tylny lemiesz opuszczony (dla tyłu)			*7 540	*7 540	*6 180	4 890	*4 740	3 320	*4 020	2 190	*1 980	1 950	
	Tylna podpora opuszczona (dla tyłu)			*7 540	*7 540	*6 180	*5 680	*4 740	3 830	*4 020	2 620	*1 980	*1 980	
	Przednia podpora i tylny lemiesz opuszczone (dla tyłu)			*7 540	*7 540	*6 180	*6 180	*4 740	4 600	*4 020	3 270	*1 980	*1 980	
	Przedni lemiesz i tylna podpora opuszczone (dla tyłu)			*7 540	*7 540	*6 180	*6 180	*4 740	4 690	*4 020	3 340	*1 980	*1 980	
	4 podpory opuszczone (dla tyłu)			*7 540	*7 540	*6 180	*6 180	*4 740	*4 740	*4 020	3 860	*1 980	*1 980	
1,5 m	Tylny lemiesz podniesiony (dla przodu)			*9 490	7 570	6 490	4 330	4 390	2 920	3 050	1 870	*2 060	1 620	8,02
	Tylny lemiesz opuszczony (dla tyłu)			*9 490	8 590	*7 140	4 820	*5 190	3 290	*4 190	2 140	*2 060	1 860	
	Tylna podpora opuszczona (dla tyłu)			*9 490	*9 490	*7 140	5 610	*5 190	3 840	*4 190	2 560	*2 060	*2 060	
	Przednia podpora i tylny lemiesz opuszczone (dla tyłu)			*9 490	*9 490	*7 140	*6 770	*5 190	4 570	*4 190	3 210	*2 060	*2 060	
	Przedni lemiesz i tylna podpora opuszczone (dla tyłu)			*9 490	*9 490	*7 140	6 910	*5 190	4 660	*4 190	3 290	*2 060	*2 060	
	4 podpory opuszczone (dla tyłu)			*9 490	*9 490	*7 140	*7 140	*5 190	*5 190	*4 190	3 810	*2 060	*2 060	
0 m (poziom gruntu)	Tylny lemiesz podniesiony (dla przodu)	*8 330	*8 330	*11 210	7 660	6 550	4 290	4 380	2 750	2 970	1 780	*2 260	1 650	7,82
	Tylny lemiesz opuszczony (dla tyłu)	*8 330	*8 330	*11 210	8 720	*7 440	4 880	*5 400	3 120	*4 200	2 050	*2 260	1 900	
	Tylna podpora opuszczona (dla tyłu)	*8 330	*8 330	*11 210	10 370	*7 440	5 670	*5 400	3 700	*4 200	2 480	*2 260	*2 260	
	Przednia podpora i tylny lemiesz opuszczone (dla tyłu)	*8 330	*8 330	*11 210	*11 210	*7 440	*6 820	*5 400	4 600	*4 200	3 130	*2 260	*2 260	
	Przedni lemiesz i tylna podpora opuszczone (dla tyłu)	*8 330	*8 330	*11 210	*11 210	*7 440	*6 960	*5 400	4 710	*4 200	3 210	*2 260	*2 260	
	4 podpory opuszczone (dla tyłu)	*8 330	*8 330	*11 210	*11 210	*7 440	*7 440	*5 400	*5 260	*4 200	3 730	*2 260	*2 260	
-1,5 m	Tylny lemiesz podniesiony (dla przodu)	*13 480	*13 480	*12 070	7 310	6 760	4 090	4 190	2 550			*2 650	1 810	7,29
	Tylny lemiesz opuszczony (dla tyłu)	*13 480	*13 480	*12 070	8 550	*7 570	4 670	*5 540	2 920			*2 650	2 090	
	Tylna podpora opuszczona (dla tyłu)	*13 480	*13 480	*12 070	10 660	*7 570	5 620	*5 540	3 510			*2 650	2 530	
	Przednia podpora i tylny lemiesz opuszczone (dla tyłu)	*13 480	*13 480	*12 070	*12 070	*7 570	*7 070	*5 540	4 420			*2 650	*2 650	
	Przedni lemiesz i tylna podpora opuszczone (dla tyłu)	*13 480	*13 480	*12 070	*12 070	*7 570	*7 180	*5 540	4 520			*2 650	*2 650	
	4 podpory opuszczone (dla tyłu)	*13 480	*13 480	*12 070	*12 070	*7 570	*7 570	*5 540	5 280			*2 650	*2 650	
-3,0 m	Tylny lemiesz podniesiony (dla przodu)	*21 470	*21 470	*12 600	7 260	6 480	3 840	4 080	2 440			*3 730	2 350	6,15
	Tylny lemiesz opuszczony (dla tyłu)	*21 470	*21 470	*12 600	8 500	*7 720	4 420	*4 550	2 810			*3 730	2 710	
	Tylna podpora opuszczona (dla tyłu)	*21 470	*21 470	*12 600	10 610	*7 720	5 360	*4 550	3 390			*3 730	3 270	
	Przednia podpora i tylny lemiesz opuszczone (dla tyłu)	*21 470	*21 470	*12 600	*12 600	*7 720	6 840	*4 550	4 300			*3 730	*3 730	
	Przedni lemiesz i tylna podpora opuszczone (dla tyłu)	*21 470	*21 470	*12 600	*12 600	*7 720	7 030	*4 550	4 420			*3 730	*3 730	
	4 podpory opuszczone (dla tyłu)	*21 470	*21 470	*12 600	*12 600	*7 720	*7 720	*4 550	*4 550			*3 730	*3 730	

**ZX180W-7, WYSIĘGNIK DWUELEMENTOWY, RAMIĘ 2,50 M, PRZECIWWAGA 3 400 KG, ROZSTAW SZEROKI**

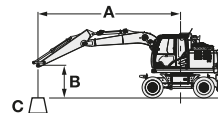
📏 Wartość dla przodu lub tyłu    📏 Wartość dla boku lub 360 stopni    Jednostka: kg

Wysokość punktu obciążenia (m)	Stabilizacja	Promień przenoszenia obciążenia										Przy maks. zasięgu		
		1,5 m		3,0 m		4,5 m		6,0 m		7,5 m		📏	📏	m
		📏	📏	📏	📏	📏	📏	📏	📏	📏	📏			
7,5 m	Tyłny lemiesz podniesiony (dla przodu)					*4 240	*4 240					*2 430	*2 430	5,48
	Tyłny lemiesz opuszczony (dla tyłu)					*4 240	*4 240					*2 430	*2 430	
	Tyłna podpora opuszczona (dla tyłu)					*4 240	*4 240					*2 430	*2 430	
	Przednia podpora i tyłny lemiesz opuszczone (dla tyłu)					*4 240	*4 240					*2 430	*2 430	
	Przedni lemiesz i tylna podpora opuszczone (dla tyłu)					*4 240	*4 240					*2 430	*2 430	
	4 podpory opuszczone (dla tyłu)					*4 240	*4 240					*2 430	*2 430	
6,0 m	Tyłny lemiesz podniesiony (dla przodu)					*4 320	*4 320	*4 050	3 260			*2 100	*2 100	6,76
	Tyłny lemiesz opuszczony (dla tyłu)					*4 320	*4 320	*4 050	3 670			*2 100	*2 100	
	Tyłna podpora opuszczona (dla tyłu)					*4 320	*4 320	*4 050	*4 050			*2 100	*2 100	
	Przednia podpora i tyłny lemiesz opuszczone (dla tyłu)					*4 320	*4 320	*4 050	*4 050			*2 100	*2 100	
	Przedni lemiesz i tylna podpora opuszczone (dla tyłu)					*4 320	*4 320	*4 050	*4 050			*2 100	*2 100	
	4 podpory opuszczone (dla tyłu)					*4 320	*4 320	*4 050	*4 050			*2 100	*2 100	
4,5 m	Tyłny lemiesz podniesiony (dla przodu)			*6 530	*6 530	*5 050	*4 910	*4 280	3 270	*2 140	2 120	*1 980	*1 980	7,52
	Tyłny lemiesz opuszczony (dla tyłu)			*6 530	*6 530	*5 050	*5 050	*4 280	3 640	*2 140	*2 140	*1 980	*1 980	
	Tyłna podpora opuszczona (dla tyłu)			*6 530	*6 530	*5 050	*5 050	*4 280	4 050	*2 140	*2 140	*1 980	*1 980	
	Przednia podpora i tyłny lemiesz opuszczone (dla tyłu)			*6 530	*6 530	*5 050	*5 050	*4 280	*4 280	*2 140	*2 140	*1 980	*1 980	
	Przedni lemiesz i tylna podpora opuszczone (dla tyłu)			*6 530	*6 530	*5 050	*5 050	*4 280	*4 280	*2 140	*2 140	*1 980	*1 980	
	4 podpory opuszczone (dla tyłu)			*6 530	*6 530	*5 050	*5 050	*4 280	*4 280	*2 140	*2 140	*1 980	*1 980	
3,0 m	Tyłny lemiesz podniesiony (dla przodu)			*7 540	*7 540	*6 180	4 760	*4 410	*3 240	3 110	2 120	*1 980	1 890	7,92
	Tyłny lemiesz opuszczony (dla tyłu)			*7 540	*7 540	*6 180	*5 310	*4 740	3 590	*4 020	2 420	*1 980	*1 980	
	Tyłna podpora opuszczona (dla tyłu)			*7 540	*7 540	*6 180	5 930	*4 740	3 990	*4 020	2 750	*1 980	*1 980	
	Przednia podpora i tyłny lemiesz opuszczone (dla tyłu)			*7 540	*7 540	*6 180	*6 180	*4 740	*4 740	*4 020	3 420	*1 980	*1 980	
	Przedni lemiesz i tylna podpora opuszczone (dla tyłu)			*7 540	*7 540	*6 180	*6 180	*4 740	*4 740	*4 020	3 470	*1 980	*1 980	
	4 podpory opuszczone (dla tyłu)			*7 540	*7 540	*6 180	*6 180	*4 740	*4 740	*4 020	3 870	*1 980	*1 980	
1,5 m	Tyłny lemiesz podniesiony (dla przodu)			*9 490	*8 320	6 500	4 700	4 390	3 200	3 050	2 070	*2 060	1 800	8,02
	Tyłny lemiesz opuszczony (dla tyłu)			*9 490	9 470	*7 140	*5 240	*5 190	3 600	*4 190	2 360	*2 060	*2 060	
	Tyłna podpora opuszczona (dla tyłu)			*9 490	*9 490	*7 140	5 850	*5 190	3 980	*4 190	2 690	*2 060	*2 060	
	Przednia podpora i tyłny lemiesz opuszczone (dla tyłu)			*9 490	*9 490	*7 140	*7 040	*5 190	4 730	*4 190	3 360	*2 060	*2 060	
	Przedni lemiesz i tylna podpora opuszczone (dla tyłu)			*9 490	*9 490	*7 140	*7 140	*5 190	4 800	*4 190	3 420	*2 060	*2 060	
	4 podpory opuszczone (dla tyłu)			*9 490	*9 490	*7 140	*7 140	*5 190	*5 190	*4 190	3 820	*2 060	*2 060	
0 m (poziom gruntu)	Tyłny lemiesz podniesiony (dla przodu)	*8 330	*8 330	*11 210	*8 430	6 550	4 720	4 390	3 020	2 970	1 980	*2 260	1 830	7,82
	Tyłny lemiesz opuszczony (dla tyłu)	*8 330	*8 330	*11 210	9 600	*7 440	5 310	*5 400	3 430	*4 200	2 280	*2 260	2 110	
	Tyłna podpora opuszczona (dla tyłu)	*8 330	*8 330	*11 210	*10 910	*7 440	5 910	*5 400	3 880	*4 200	2 610	*2 260	*2 260	
	Przednia podpora i tyłny lemiesz opuszczone (dla tyłu)	*8 330	*8 330	*11 210	*11 210	*7 440	*7 080	*5 400	*4 820	*4 200	3 280	*2 260	*2 260	
	Przedni lemiesz i tylna podpora opuszczone (dla tyłu)	*8 330	*8 330	*11 210	*11 210	*7 440	7 180	*5 400	4 880	*4 200	3 340	*2 260	*2 260	
	4 podpory opuszczone (dla tyłu)	*8 330	*8 330	*11 210	*11 210	*7 440	*7 440	*5 400	5 260	*4 200	*3 740	*2 260	*2 260	
-1,5 m	Tyłny lemiesz podniesiony (dla przodu)	*13 480	*13 480	*12 070	8 210	6 770	4 520	4 200	2 830			*2 650	2 020	7,29
	Tyłny lemiesz opuszczony (dla tyłu)	*13 480	*13 480	*12 070	9 660	*7 570	5 180	*5 540	3 240			*2 650	2 320	
	Tyłna podpora opuszczona (dla tyłu)	*13 480	*13 480	*12 070	11 230	*7 570	5 930	*5 540	3 700			*2 650	*2 650	
	Przednia podpora i tyłny lemiesz opuszczone (dla tyłu)	*13 480	*13 480	*12 070	*12 070	*7 570	*7 290	*5 540	4 630			*2 650	*2 650	
	Przedni lemiesz i tylna podpora opuszczone (dla tyłu)	*13 480	*13 480	*12 070	*12 070	*7 570	7 370	*5 540	4 720			*2 650	*2 650	
	4 podpory opuszczone (dla tyłu)	*13 480	*13 480	*12 070	*12 070	*7 570	*7 570	*5 540	*5 290			*2 650	*2 650	
-3,0 m	Tyłny lemiesz podniesiony (dla przodu)	*21 470	*21 470	*12 600	8 170	6 490	4 270	4 090	2 710			*3 730	2 610	6,15
	Tyłny lemiesz opuszczony (dla tyłu)	*21 470	*21 470	*12 600	9 610	*7 720	4 920	*4 550	3 120			*3 730	3 000	
	Tyłna podpora opuszczona (dla tyłu)	*21 470	*21 470	*12 600	11 330	*7 720	5 660	*4 550	3 580			*3 730	3 450	
	Przednia podpora i tyłny lemiesz opuszczone (dla tyłu)	*21 470	*21 470	*12 600	*12 600	*7 720	7 210	*4 550	4 520			*3 730	*3 730	
	Przedni lemiesz i tylna podpora opuszczone (dla tyłu)	*21 470	*21 470	*12 600	*12 600	*7 720	7 360	*4 550	*4 550			*3 730	*3 730	
	4 podpory opuszczone (dla tyłu)	*21 470	*21 470	*12 600	*12 600	*7 720	*7 720	*4 550	*4 550			*3 730	*3 730	

# WYDAJNOŚĆ MASZyny

## ZX180W-7

- Uwagi:
1. Wartości oparto na ISO 10567:2007.
  2. Wydajność maszyny nie przekracza 75% obciążenia powodującego przewrócenie maszyny stojącej na stabilnej, poziomej powierzchni lub 87% pełnej wydajności hydraulicznej.
  3. Punkt obciążenia stanowi linię środkową sworzni łączącego przegubu łyżki na ramieniu.
  4. \*Oznacza obciążenie ograniczone przez wydajność hydrauliczną.
  5. Odpowiednio każda wartość dla podniesionego tylnego lemieszka dla przedniej osi oraz każda wartość dla opuszczonego tylnego lemieszka dla tylnej osi, a także wartość w pozycji optymalnej z silownikiem pozycjonującym.
  6. 0 m = poziom gruntu.



- A: Promień przenoszenia obciążenia  
B: Wysokość punktu obciążenia  
C: Wydajność maszyny

Aby uzyskać wydajność maszyny, należy odjąć ciężar zainstalowanego osprzętu i szybkocłacza od wydajności maszyny.

Aby uzyskać wartości udźwigu, należy użyć wartości „Wartość dla boku lub 360 stopni” z tabeli i odjąć ciężar zainstalowanego osprzętu i szybkocłacza.

Opcjonalne funkcje mogą wpływać na wydajność maszyny.

### ZX180W-7, WYŚIĘGNIK DWUELEMENTOWY, RAMIĘ 2,50 M, PRZECIWWAGA 3 800 KG, ROZSTAW STANDARDOWY

Wartość dla przodu lub tyłu Wartość dla boku lub 360 stopni Jednostka: kg

Wysokość punktu obciążenia (m)	Stabilizacja	Promień przenoszenia obciążenia										Przy maks. zasięgu		
		1,5 m		3,0 m		4,5 m		6,0 m		7,5 m				m
7,5 m	Tylny lemiesz podniesiony (dla przodu)					*4 240	*4 240					*2 430	*2 430	5,48
	Tylny lemiesz opuszczony (dla tyłu)					*4 240	*4 240					*2 430	*2 430	
	Tylna podpora opuszczona (dla tyłu)					*4 240	*4 240					*2 430	*2 430	
	Przednia podpora i tylny lemiesz opuszczone (dla tyłu)					*4 240	*4 240					*2 430	*2 430	
	Przedni lemiesz i tylna podpora opuszczone (dla tyłu)					*4 240	*4 240					*2 430	*2 430	
	4 podpory opuszczone (dla tyłu)					*4 240	*4 240					*2 430	*2 430	
6,0 m	Tylny lemiesz podniesiony (dla przodu)					*4 320	*4 320	*4 050	3 130			*2 100	*2 100	6,76
	Tylny lemiesz opuszczony (dla tyłu)					*4 320	*4 320	*4 050	3 550			*2 100	*2 100	
	Tylna podpora opuszczona (dla tyłu)					*4 320	*4 320	*4 050	*4 050			*2 100	*2 100	
	Przednia podpora i tylny lemiesz opuszczone (dla tyłu)					*4 320	*4 320	*4 050	*4 050			*2 100	*2 100	
	Przedni lemiesz i tylna podpora opuszczone (dla tyłu)					*4 320	*4 320	*4 050	*4 050			*2 100	*2 100	
	4 podpory opuszczone (dla tyłu)					*4 320	*4 320	*4 050	*4 050			*2 100	*2 100	
4,5 m	Tylny lemiesz podniesiony (dla przodu)			*6 530	*6 530	*5 050	4 710	*4 280	3 150	*2 140	2 040	*1 980	*1 980	7,52
	Tylny lemiesz opuszczony (dla tyłu)			*6 530	*6 530	*5 050	*5 050	*4 280	*3 530	*2 140	*2 140	*1 980	*1 980	
	Tylna podpora opuszczona (dla tyłu)			*6 530	*6 530	*5 050	*5 050	*4 280	4 060	*2 140	*2 140	*1 980	*1 980	
	Przednia podpora i tylny lemiesz opuszczone (dla tyłu)			*6 530	*6 530	*5 050	*5 050	*4 280	*4 280	*2 140	*2 140	*1 980	*1 980	
	Przedni lemiesz i tylna podpora opuszczone (dla tyłu)			*6 530	*6 530	*5 050	*5 050	*4 280	*4 280	*2 140	*2 140	*1 980	*1 980	
	4 podpory opuszczone (dla tyłu)			*6 530	*6 530	*5 050	*5 050	*4 280	*4 280	*2 140	*2 140	*1 980	*1 980	
3,0 m	Tylny lemiesz podniesiony (dla przodu)			*7 540	*7 540	*6 180	4 560	4 600	3 120	3 270	2 030	*1 980	1 810	7,92
	Tylny lemiesz opuszczony (dla tyłu)			*7 540	*7 540	*6 180	5 120	*4 740	3 490	*4 020	2 340	*1 980	*1 980	
	Tylna podpora opuszczona (dla tyłu)			*7 540	*7 540	*6 180	5 920	*4 740	4 000	*4 020	2 770	*1 980	*1 980	
	Przednia podpora i tylny lemiesz opuszczone (dla tyłu)			*7 540	*7 540	*6 180	*6 180	*4 740	*4 740	*4 020	3 430	*1 980	*1 980	
	Przedni lemiesz i tylna podpora opuszczone (dla tyłu)			*7 540	*7 540	*6 180	*6 180	*4 740	*4 740	*4 020	3 510	*1 980	*1 980	
	4 podpory opuszczone (dla tyłu)			*7 540	*7 540	*6 180	*6 180	*4 740	*4 740	*4 020	*4 020	*1 980	*1 980	
1,5 m	Tylny lemiesz podniesiony (dla przodu)			*9 490	7 850	*6 750	4 500	4 570	3 070	3 220	1 980	*2 060	1 720	8,02
	Tylny lemiesz opuszczony (dla tyłu)			*9 490	8 990	*7 140	*5 060	*5 190	3 480	*4 190	2 290	*2 060	*2 000	
	Tylna podpora opuszczona (dla tyłu)			*9 490	*9 490	*7 140	5 850	*5 190	3 990	*4 190	2 710	*2 060	*2 060	
	Przednia podpora i tylny lemiesz opuszczone (dla tyłu)			*9 490	*9 490	*7 140	*7 020	*5 190	4 740	*4 190	3 380	*2 060	*2 060	
	Przedni lemiesz i tylna podpora opuszczone (dla tyłu)			*9 490	*9 490	*7 140	*7 140	*5 190	4 830	*4 190	3 460	*2 060	*2 060	
	4 podpory opuszczone (dla tyłu)			*9 490	*9 490	*7 140	*7 140	*5 190	*5 190	*4 190	3 990	*2 060	*2 060	
0 m (poziom gruntu)	Tylny lemiesz podniesiony (dla przodu)	*8 330	*8 330	*11 210	7 960	6 790	4 490	4 600	2 890	3 140	1 900	*2 260	1 750	7,82
	Tylny lemiesz opuszczony (dla tyłu)	*8 330	*8 330	*11 210	9 120	*7 440	5 140	*5 400	3 310	*4 200	2 200	*2 260	2 040	
	Tylna podpora opuszczona (dla tyłu)	*8 330	*8 330	*11 210	*10 800	*7 440	5 910	*5 400	3 900	*4 200	2 630	*2 260	*2 260	
	Przednia podpora i tylny lemiesz opuszczone (dla tyłu)	*8 330	*8 330	*11 210	*11 210	*7 440	*7 060	*5 400	4 820	*4 200	3 290	*2 260	*2 260	
	Przedni lemiesz i tylna podpora opuszczone (dla tyłu)	*8 330	*8 330	*11 210	*11 210	*7 440	7 190	*5 400	4 910	*4 200	3 370	*2 260	*2 260	
	4 podpory opuszczone (dla tyłu)	*8 330	*8 330	*11 210	*11 210	*7 440	*7 440	*5 400	5 390	*4 200	3 910	*2 260	*2 260	
-1,5 m	Tylny lemiesz podniesiony (dla przodu)	*13 480	*13 480	*12 070	7 640	7 050	4 290	4 420	2 700			*2 650	1 930	7,29
	Tylny lemiesz opuszczony (dla tyłu)	*13 480	*13 480	*12 070	9 050	*7 570	4 960	*5 540	3 120			*2 650	*2 240	
	Tylna podpora opuszczona (dla tyłu)	*13 480	*13 480	*12 070	11 120	*7 570	5 920	*5 540	3 720			*2 650	*2 650	
	Przednia podpora i tylny lemiesz opuszczone (dla tyłu)	*13 480	*13 480	*12 070	*12 070	*7 570	7 270	*5 540	4 640			*2 650	*2 650	
	Przedni lemiesz i tylna podpora opuszczone (dla tyłu)	*13 480	*13 480	*12 070	*12 070	*7 570	7 380	*5 540	4 750			*2 650	*2 650	
	4 podpory opuszczone (dla tyłu)	*13 480	*13 480	*12 070	*12 070	*7 570	*7 570	*5 540	5 530			*2 650	*2 650	
-3,0 m	Tylny lemiesz podniesiony (dla przodu)	*21 470	*21 470	*12 600	7 600	6 810	4 050	4 310	2 580			*3 730	2 490	6,15
	Tylny lemiesz opuszczony (dla tyłu)	*21 470	*21 470	*12 600	9 000	*7 720	4 700	*4 550	3 000			*3 730	2 890	
	Tylna podpora opuszczona (dla tyłu)	*21 470	*21 470	*12 600	11 170	*7 720	5 660	*4 550	3 600			*3 730	3 470	
	Przednia podpora i tylny lemiesz opuszczone (dla tyłu)	*21 470	*21 470	*12 600	*12 600	*7 720	7 180	*4 550	4 530			*3 730	*3 730	
	Przedni lemiesz i tylna podpora opuszczone (dla tyłu)	*21 470	*21 470	*12 600	*12 600	*7 720	7 380	*4 550	*4 550			*3 730	*3 730	
	4 podpory opuszczone (dla tyłu)	*21 470	*21 470	*12 600	*12 600	*7 720	*7 720	*4 550	*4 550			*3 730	*3 730	

**ZX180W-7, WYSIĘGNIK DWUELEMENTOWY, RAMIĘ 2,50 M, PRZECIWWAGA 3 800 KG, ROZSTAW SZEROKI**

Wartość dla przodu lub tyłu    Wartość dla boku lub 360 stopni    Jednostka: kg

Wysokość punktu obciążenia (m)	Stabilizacja	Promień przenoszenia obciążenia										Przy maks. zasięgu		
		1,5 m		3,0 m		4,5 m		6,0 m		7,5 m				m
7,5 m	Tyłny lemiesz podniesiony (dla przodu)					*4 240	*4 240					*2 430	*2 430	5,48
	Tyłny lemiesz opuszczony (dla tyłu)					*4 240	*4 240					*2 430	*2 430	
	Tyłna podpora opuszczona (dla tyłu)					*4 240	*4 240					*2 430	*2 430	
	Przednia podpora i tyłny lemiesz opuszczone (dla tyłu)					*4 240	*4 240					*2 430	*2 430	
	Przedni lemiesz i tylna podpora opuszczone (dla tyłu)					*4 240	*4 240					*2 430	*2 430	
	4 podpory opuszczone (dla tyłu)					*4 240	*4 240					*2 430	*2 430	
6,0 m	Tyłny lemiesz podniesiony (dla przodu)					*4 320	*4 320	*4 050	3 440			*2 100	*2 100	6,76
	Tyłny lemiesz opuszczony (dla tyłu)					*4 320	*4 320	*4 050	3 850			*2 100	*2 100	
	Tyłna podpora opuszczona (dla tyłu)					*4 320	*4 320	*4 050	*4 050			*2 100	*2 100	
	Przednia podpora i tyłny lemiesz opuszczone (dla tyłu)					*4 320	*4 320	*4 050	*4 050			*2 100	*2 100	
	Przedni lemiesz i tylna podpora opuszczone (dla tyłu)					*4 320	*4 320	*4 050	*4 050			*2 100	*2 100	
	4 podpory opuszczone (dla tyłu)					*4 320	*4 320	*4 050	*4 050			*2 100	*2 100	
4,5 m	Tyłny lemiesz podniesiony (dla przodu)			*6 530	*6 530	*5 050	*5 050	*4 280	3 440	*2 140	*2 140	*1 980	*1 980	7,52
	Tyłny lemiesz opuszczony (dla tyłu)			*6 530	*6 530	*5 050	*5 050	*4 280	*3 810	*2 140	*2 140	*1 980	*1 980	
	Tyłna podpora opuszczona (dla tyłu)			*6 530	*6 530	*5 050	*5 050	*4 280	*4 280	*2 140	*2 140	*1 980	*1 980	
	Przednia podpora i tyłny lemiesz opuszczone (dla tyłu)			*6 530	*6 530	*5 050	*5 050	*4 280	*4 280	*2 140	*2 140	*1 980	*1 980	
	Przedni lemiesz i tylna podpora opuszczone (dla tyłu)			*6 530	*6 530	*5 050	*5 050	*4 280	*4 280	*2 140	*2 140	*1 980	*1 980	
	4 podpory opuszczone (dla tyłu)			*6 530	*6 530	*5 050	*5 050	*4 280	*4 280	*2 140	*2 140	*1 980	*1 980	
3,0 m	Tyłny lemiesz podniesiony (dla przodu)			*7 540	*7 540	*6 180	4 980	4 600	3 400	3 270	2 260	*1 980	*1 980	7,92
	Tyłny lemiesz opuszczony (dla tyłu)			*7 540	*7 540	*6 180	5 550	*4 740	3 760	*4 020	2 570	*1 980	*1 980	
	Tyłna podpora opuszczona (dla tyłu)			*7 540	*7 540	*6 180	*6 180	*4 740	4 600	*4 020	3 270	*1 980	*1 980	
	Przednia podpora i tyłny lemiesz opuszczone (dla tyłu)			*7 540	*7 540	*6 180	*6 180	*4 740	*4 740	*4 020	3 580	*1 980	*1 980	
	Przedni lemiesz i tylna podpora opuszczone (dla tyłu)			*7 540	*7 540	*6 180	*6 180	*4 740	*4 740	*4 020	3 640	*1 980	*1 980	
	4 podpory opuszczone (dla tyłu)			*7 540	*7 540	*6 180	*6 180	*4 740	*4 740	*4 020	*4 020	*1 980	*1 980	
1,5 m	Tyłny lemiesz podniesiony (dla przodu)			*9 490	8 700	*6 750	*4 910	4 570	3 380	3 220	2 210	*2 060	1 930	8,02
	Tyłny lemiesz opuszczony (dla tyłu)			*9 490	*9 490	*7 140	5 470	*5 190	3 770	*4 190	2 510	*2 060	*2 060	
	Tyłna podpora opuszczona (dla tyłu)			*9 490	*9 490	*7 140	*6 770	*5 190	4 570	*4 190	3 210	*2 060	*2 060	
	Przednia podpora i tyłny lemiesz opuszczone (dla tyłu)			*9 490	*9 490	*7 140	*7 140	*5 190	4 910	*4 190	3 530	*2 060	*2 060	
	Przedni lemiesz i tylna podpora opuszczone (dla tyłu)			*9 490	*9 490	*7 140	*7 140	*5 190	4 980	*4 190	3 590	*2 060	*2 060	
	4 podpory opuszczone (dla tyłu)			*9 490	*9 490	*7 140	*7 140	*5 190	*5 190	*4 190	4 000	*2 060	*2 060	
0 m (poziom gruntu)	Tyłny lemiesz podniesiony (dla przodu)	*8 330	*8 330	*11 210	8 830	*6 790	4 990	4 600	3 200	3 140	2 130	*2 260	1 970	7,82
	Tyłny lemiesz opuszczony (dla tyłu)	*8 330	*8 330	*11 210	10 010	*7 440	5 550	*5 400	3 620	*4 200	2 430	*2 260	*2 260	
	Tyłna podpora opuszczona (dla tyłu)	*8 330	*8 330	*11 210	*11 210	*7 440	*6 820	*5 400	4 600	*4 200	3 130	*2 260	*2 260	
	Przednia podpora i tyłny lemiesz opuszczone (dla tyłu)	*8 330	*8 330	*11 210	*11 210	*7 440	7 310	*5 400	4 980	*4 200	3 450	*2 260	*2 260	
	Przedni lemiesz i tylna podpora opuszczone (dla tyłu)	*8 330	*8 330	*11 210	*11 210	*7 440	*7 390	*5 400	5 030	*4 200	3 510	*2 260	*2 260	
	4 podpory opuszczone (dla tyłu)	*8 330	*8 330	*11 210	*11 210	*7 440	*7 440	*5 400	5 390	*4 200	3 920	*2 260	*2 260	
-1,5 m	Tyłny lemiesz podniesiony (dla przodu)	*13 480	*13 480	*12 070	8 680	7 050	4 790	4 420	3 010			*2 650	2 160	7,29
	Tyłny lemiesz opuszczony (dla tyłu)	*13 480	*13 480	*12 070	10 180	*7 050	5 460	*5 540	3 430			*2 650	2 480	
	Tyłna podpora opuszczona (dla tyłu)	*13 480	*13 480	*12 070	*12 070	*7 050	*7 070	*5 540	4 420			*2 650	*2 650	
	Przednia podpora i tyłny lemiesz opuszczone (dla tyłu)	*13 480	*13 480	*12 070	*12 070	*7 050	*7 480	*5 540	4 860			*2 650	*2 650	
	Przedni lemiesz i tylna podpora opuszczone (dla tyłu)	*13 480	*13 480	*12 070	*12 070	*7 050	7 540	*5 540	4 950			*2 650	*2 650	
	4 podpory opuszczone (dla tyłu)	*13 480	*13 480	*12 070	*12 070	*7 050	*7 570	*5 540	5 540			*2 650	*2 650	
-3,0 m	Tyłny lemiesz podniesiony (dla przodu)	*21 470	*21 470	*12 600	8 640	6 810	4 540	4 310	2 900			*3 730	2 790	6,15
	Tyłny lemiesz opuszczony (dla tyłu)	*21 470	*21 470	*12 600	10 130	*7 720	5 200	*4 550	3 310			*3 730	3 200	
	Tyłna podpora opuszczona (dla tyłu)	*21 470	*21 470	*12 600	*12 600	*7 720	6 840	*4 550	4 300			*3 730	*3 730	
	Przednia podpora i tyłny lemiesz opuszczone (dla tyłu)	*21 470	*21 470	*12 600	*12 600	*7 720	7 550	*4 550	*4 550			*3 730	*3 730	
	Przedni lemiesz i tylna podpora opuszczone (dla tyłu)	*21 470	*21 470	*12 600	*12 600	*7 720	7 710	*4 550	*4 550			*3 730	*3 730	
	4 podpory opuszczone (dla tyłu)	*21 470	*21 470	*12 600	*12 600	*7 720	*7 720	*4 550	*4 550			*3 730	*3 730	

# WYPOSAŻENIE

SILNIK	ZX175W-7	ZX180W-7
Dodatkowa obróbka	●	●
Podwójne filtry odświeżacza powietrza	●	●
Alternator 100 A	●	–
Alternator 60 A	–	●
System automatycznej pracy na biegu jałowym	●	●
Sterowanie automatycznym wyłączaniem	●	●
Wkład filtra oleju silnikowego	●	●
Główny filtr paliwa typu kasetowego	●	●
System podgrzewania paliwa	–	●
ConSite OIL (czujnik)*	●	●
Podgrzewacz chłodziwa	○	○
Zbiornik płynu DEF/AdBlue®	●	●
Filtr siatkowy wlewu i poszerzenie wlewu zbiornika płynu DEF/AdBlue®	●	●
Suchy filtr powietrza z zaworem odprowadzania (ze wskaźnikiem czujnika zapchania filtra powietrza)	●	●
Odporna na kurz siatka wewnętrzna	●	●
Sterowanie trybem ECO/PWR	●	●
Elektryczna pompa doprowadzania paliwa	–	●
Złączka spustowa oleju silnikowego	●	●
Zbiornik wyrównawczy	●	●
Oslona wentylatora	●	●
Chłodnica paliwa	–	●
Podgrzewacz paliwa	○	–
Filtr wstępny paliwa z funkcją odwadniająca	●	●
Silnik montowany na poduszkach amortyzujących	●	●
Bezobsługowy wstępny filtr powietrza	○	○
Chłodnica, chłodnica oleju i chłodnica pośrednia	●	●

UKŁAD HYDRAULICZNY		
Automatyczne zwiększanie mocy	●	●
ConSite OIL (czujnik)*	●	●
Zawór kontrolny z głównym zaworem przelewowym	●	●
Dodatkowe gniazdo na zawór kontrolny	●	●
Wysokodokładny filtr przepływowy oleju	●	●
Zawór odcinający na wypadek przerwania przewodu ramienia	●	●
Zawór odcinający na wypadek przerwania przewodu wysięgnika	●	●
Filtr wstępny	●	●
Maksymalna moc	●	●
Wskaźnik czujnika zapchania filtra przepływowego oleju	○	○
Zawór antyszokowy w obwodzie układu sterowania	●	●
Filtr układu sterowniczego	●	●
Filtr zasysania	●	●
Zawór nawilżacza obrotnicy	●	●
Zmienny zawór nadmiarowy młota i szczęk	●	●
Przełącznik wyboru trybu pracy	●	●

KABINA	ZX175W-7	ZX180W-7
Kabina stalowa z wygłuszeniem dźwięków na każde warunki pogodowe	●	●
Automatyczna klimatyzacja	●	●
Dźwignia funkcji dodatkowych (wspomaganie młota)	●	●
Zintegrowane radio DAB+ i Bluetooth®*	●	●
Regulacja wysokości konsoli	●	●
Automatyczna blokada dźwigni sterowania	●	●
Kabina CRES VII (konstrukcja z centralnie wzmocnioną strukturą)	●	●
Uchwyt na napoje z funkcjami chłodzenia i podgrzewania	●	●
Elektryczny podwójny klakson	●	●
Awaryjny wyłącznik silnika	●	●
Wypożyczenie w zbrojone, przyciemniane (kolor zielony) szyby	●	●
Młotek wyjścia ewakuacyjnego	●	●
Dywanik	●	●
Podpórka na stopy	●	●
Spryskiwacz przedniej szyby (2 punkty)	●	●
Schówek	●	●
Zestaw głośnomówiący	●	●
Schówek regulowany (chłodzony/podgrzewany)	●	●
Naprzedmienna wycieraczka szyby przedniej	●	●
Podświetlona stacyjka	●	●
Laminowane, okrągłe okno szklane	○	○
Kabinowe światło LED	●	●
Górna osłona OPG, poziom I (ISO 10262:1998)	●	●
Górna osłona OPG, poziom II (ISO 10262:1998)	○	○
Dźwignia blokady osprzętu	●	●
Gniazdo elektryczne 12 V i 24 V	●	●
Przycisk biegu jałowego	●	●
Oslona przeciwdeszczowa (bez przedniej osłony OPG)	●	●
Tylna półka	●	●
Zwijany pas bezpieczeństwa	●	●
Kabina zgodna z ROPS (ISO12117-2:2008)	●	●
Gumowa antena radiowa	●	●
Fotel: podgrzewany, amortyzowany pneumatycznie	●	●
Regulacja części fotela: oparcie, podłokietnik, wysokość i kąt, przesuwanie do przodu i do tyłu	●	●
Przypomnienie o pasie bezpieczeństwa	●	●
Krótkie dźwignie kontrolowane przy pomocy ruchu nadgarstków	●	●
Uchwyt na smartfona	●	●
Oslona przeciwsłoneczna (wielofunkcyjna do okna przedniego lub boczego)	●	●
Roleta przeciwsłoneczna (wielofunkcyjna do okna przedniego lub okna boczego i tylnego)	○	○
Przezroczysty dach z przesuwaną zasłoną	●	●
Źródło zasilania USB 5 V	●	●
Wycieraczka zapewniająca szeroki widok	●	●
Przednie okna otwierane u góry, u dołu i po lewej stronie	●	●
2 głośniki	●	●
4 poduszki amortyzowania kabiny	●	●
8-calowy monitor	●	●

Wypożyczenie standardowe i opcjonalne może różnić się w zależności od kraju zakupu — więcej informacji można uzyskać u lokalnego dealera Hitachi.

\* Czujnik monitorujący olej silnikowy i olej hydrauliczny.

\*\* System wykrywa ciśnienie układu sterowania i utrzymuje ustawioną prędkość poprzez utrzymywanie tego ciśnienia.



SYSTEM MONITORA	ZX175W-7	ZX180W-7
Alarmy dźwiękowe: przegrzanie, ciśnienie oleju silnikowego, przeciążenie, problem z systemem SCR	●	●
Alarmy: przegrzanie, ostrzeżenie silnika, ciśnienie oleju silnikowego, alternator, minimalny poziom paliwa, zapchanie filtra hydraulicznego, czujnik zapchania filtra powietrza, tryb pracy, przeciążenie, problem z systemem SCR itp.	●	●
Dane operacyjne dotyczące osprzętu	●	●
Wyświetlacz metryczny: prędkościomierz, obrotomierz, licznik przebiegu okresowego, temperatura wody, godzina, zużycie paliwa, zegar, zużycie płynu DEF/AdBlue®	●	●
Inne wyświetlacze: tryb pracy, automatyczny tryb jałowy, podświetlenie, widok z tylnej kamery, warunki pracy itp.	●	●
Wybór 35 języków	●	●

OŚWIETLENIE		
Dodatkowe oświetlenie LED na wysięgniku z osłoną	○	○
Dodatkowe przednie lampy LED na dachu kabiny	○	○
Dodatkowa tylna lampa LED na dachu kabiny	○	○
Lampy hamowania	●	●
Oświetlenie obrysowe	●	●
Światła awaryjne	●	●
Reflektory LED	●	●
Lampy LED dla kamery (kamera boczna i tylna)	○	○
Oświetlenie tablicy rejestracyjnej	○	○
Obrotowe światło ostrzegawcze (kabina)	○	○
Obrotowe światło ostrzegawcze (przeciwwaga)	○	○
Kierunkowskazy	●	●
Lampy robocze LED	●	●
Lampy robocze LED pod ramieniem	○	○

NADWOZIE		
AERIAL ANGLE® (system kamer z 270-stopniowym widokiem)	●	●
2 akumulatory 93 Ah	●	●
Wyłącznik akumulatorów	●	●
Górna barierka ochronna	●	●
Górna poręcz na kabine	●	●
Przeciwwaga 3 400 kg	–	●
Przeciwwaga 3 760 kg	●	–
Przeciwwaga 3 800 kg	–	○
Elektryczna pompa tankowania paliwa z funkcją automatycznego zatrzymania i filtrem	●	●
Pływak poziomu paliwa	●	●
Wskaźnik poziomu oleju hydraulicznego	●	●
Zamykana nakrętka tankowania paliwa	●	●
Zamykane osłony urządzenia	●	●
Poręcz platformy	●	●
Lusterko wsteczne (prawa i lewa strona)	●	●
Lusterko wsteczne z podgrzewaniem (prawa i lewa strona)	○	○
Płyty i poręcze przeciwpoślizgowe	●	●
Hamulec postojowy obrotnicy	●	●
Osłona	●	●

● : Wyposażenie standardowe ○ : Wyposażenie opcjonalne – : Nie dotyczy

PODWOZIE	ZX175W-7	ZX180W-7
Automatyczna skrzynia biegów	●	●
Automatyczny hamulec roboczy	●	●
Wspornik chwytaka	○	○
Tempomat**	●	●
Układ elektryczny dla przyczepy	○	○
Przednia osłona	○	○
Przedni lemiesz + tylna podpora	○	○
Przedni błotnik / tylny błotnik	○	○
Przednia podpora + tylny lemiesz	○	○
Przednia podpora + tylna podpora	○	○
Hamulec postojowy	●	●
Tylny lemiesz	○	○
Tylny lemiesz spycharkowy, wzmocniony w celu holowania przyczep	○	○
Tylna podpora, przygotowana do holowania przyczep	○	○
Skrzynka narzędziowa: lewa strona	●	●
Skrzynka narzędziowa: prawa strona	○	○
Opony z bieżnikiem trakcyjnym, typu pojedynczego lub podwójnego	●	●
Osie szerokiego rozstawu	○	○
4 wsporniki do przywiązywania	●	●

OSPRZĘT PRZEDNI		
Zdalne smarowanie końcówki ramienia	●	●
Urządzenie do automatycznego smarowania (przekładnia obrotnicy, wysięgnik, ramię i łyżka)	○	○
Odewane złącze A łyżki	●	●
Zcentralizowany system smarowania	●	●
Uszczelnienia przeciwpylkowe sworzni łyżki	●	●
Sworznię z kołnierzem	●	●
Tuleja HN	●	●
Wzmocnienie dolnego ramienia	○	○
Wzmocniony łącznik B	○	○
Wzmocniona podkładka z tworzywa sztucznego	●	●
Warstwa termalna WC (węgiel wolframowy)	●	●
Spawane złącze A łyżki	○	○

OSPRZĘT		
Akcesoria dla przełącznika 2 prędkości	○	○
Dodatkowa pompa (40 L/min)	○	○
Przewody wspomaganie	○	○
Przewody młota i szczęk	●	●
Przewody chwytaka	○	○
Akumulator układu pilotowego	●	●
Zawór PTO	○	○

INNE		
ConSite	○	○
System Global e-Service	●	●
Pokładowy sterownik informacyjny	●	●
Standardowy zestaw narzędzi	●	●
Oznaczenie kierunku jazdy na ramie podwozia	●	●





Przed użyciem maszyny wyposażonej w system komunikacji satelitarnej w kraju innym niż kraj przeznaczony do jej użycia mogą być konieczne modyfikacje, aby występowała zgodność z lokalnymi normami (łącznie z normami bezpieczeństwa) i wymaganiami prawnymi danego kraju. Nie należy eksportować lub eksploatować tej maszyny poza krajem przeznaczenia do czasu, aż zostanie potwierdzona wyżej wymieniona zgodność. W przypadku pytań dotyczących zgodności należy skontaktować się z lokalnym dealerm Hitachi.

Niniejsze dane techniczne mogą ulec zmianie bez powiadomienia. Ilustracje i fotografie przedstawiają modele w wersji standardowej i mogą różnić się wyposażeniem opcjonalnym, akcesoriami oraz wyposażeniem standardowym z pewnymi różnicami w kolorze i funkcjach. Przed użyciem należy dokładnie zapoznać się z instrukcją operatora.

KS-PL479EU