

Seria ZW-7

HITACHI

Reliable solutions

ZW310



ŁADOWARKA KOŁOWA

Kod modelu : ZW310-7

Moc maksymalna silnika : 233 kW / 312 KM

Ciężar roboczy : 24 260 – 24 710 kg

Pojemność łyżki (nasypana) : 3,2 – 4,5 m³

Masz kontrolę

Jesteś w samym sercu projektu najnowszej gamy ładowarek kołowych firmy Hitachi. Stale ulepszając maszyny poprzedniej generacji, skoncentrowaliśmy się na zapewnieniu operatorom lepszych wrażeń w kabinie.

Rozważyliśmy wyzwania, przed którymi stajesz jako właściciel odnoszącej sukcesy firmy. Skupiliśmy się również na sposobach, jak możemy wspierać Cię podczas całego cyklu życia maszyny.

Umieszczając Cię w samym sercu oferty ZW-7, zapraszamy Cię do przejęcia kontroli — nad miejscem pracy i swoją flotą. A pracując wspólnie, pomożemy Ci stworzyć własną wizję.





Zawartość



Kontrola nad swoją firmą

8. Podnieś zyski



Kontrola nad swoim komfortem

10. Poczuj różnicę



Kontrola nad swoim środowiskiem

12. Podnieś swoje bezpieczeństwo



Kontrola nad swoimi zasobami

14. Wydłuż czas pracy



Kontrola nad swoją flotą

16. Zarządzaj swoją maszyną



Kontrola nad swoim czasem pracy

18. Chroń swoją inwestycję

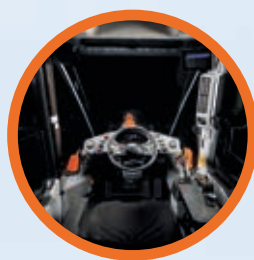


Kontrola nad swoją wydajnością

20. Dostosuj swoją maszynę

Pełna kontrola

Nowa gama ładowarek kołowych ZW-7 daje Ci pełną kontrolę, dzięki czemu zyskujesz pewność w zakresie wydajności maszyny wspieranej przez doświadczenie technologiczne i usługi świadczone przez firmę Hitachi.



Wnętrze kabiny zapewnia wygodne środowisko pracy.



Kontrola prędkości podejścia maksymalizuje oszczędność paliwa podczas operacji ładowania.



Moduł sprawdzania załadunku pomaga pracować w bardziej produktywny i dokładny sposób w czasie ładowania ciężarówek.



Aplikacja ConSite Pocket umożliwia zdalne monitorowanie floty i zarządzanie nią.



Dodatkowe opcje, takie jak narzędzia Hitachi do prac ziemnych, pozwalają podnieść wydajność ładowarki kołowej.



Zintegrowana konsola i amortyzowany fotel umożliwiają lepszą kontrolę, natomiast zamontowane na fotelu elektryczne dźwignie sterowania przyczyniają się do obniżenia zmęczenia.



System kamer Aerial Angle® (opcjonalny) i nowy monitor LCD zapewniają doskonałą widoczność miejsca pracy.



Bezpieczeństwo zwiększa system wykrywania i ostrzegania o przeszkodach z tyłu (opcja).



Wskaźnik ECO na monitorze wskazuje sposoby obniżenia zużycia paliwa i redukcji kosztów.



Ulepszony dostęp do podzespołów i niezapychających się chłodnic sprawia, że konserwacja jest szybka i prosta.



Wyższa moc silnika przy niższych obrotach zwiększa wydajność.



14

15

13

16

17

12

11

4

10

3

2

1

5

6

8

7

9

Strefa kontroli

Zmodernizowana kabina ładowarek kołowych ZW-7 zapewnia łatwy dostęp do funkcji komfortu i bezpieczeństwa, umożliwiając wygodną pracę bez wysiłku, co oznacza mniejsze zmęczenie.

- 1 **Zamontowane na fotelu elektryczne dźwignie sterowania** pomagają obniżyć zmęczenie.
- 2 **Opcje dźwigni sterowania: wielofunkcyjnej lub sterowanej palcami** w zależności od preferencji.
- 3 **Zintegrowana konsola i amortyzowany fotel** umożliwiają lepszą kontrolę.
- 4 **Zasilacz USB i uchwyt na smartfona** pozwalają pozostawać w kontakcie.
- 5 **Zintegrowany z podłokietnikiem sterownik dodatkowego monitora** zapewnia szybki dostęp do głównych funkcji.
- 6 **Ergonomicznie zaprojektowany, regulowany podłokietnik** umożliwia wygodną pracę.
- 7 **Wygodny w użyciu schowek** sprawia, że miejsce pracy jest uporządkowane i wolne od bałaganu.
- 8 **Podgrzewany fotel o wysokiej wytrzymałości** z poziomą amortyzacją.
- 9 **Uchwyt na napoje** można łatwo odłączyć w celu czyszczenia.
- 10 **Układ kierowniczy z joystickiem** (opcjonalny) zapewnia wyjątkową kontrolę.
- 11 **Antypoślizgowa kierownica** w celu bezproblemowej obsługi.
- 12 **3,5-calowy kolorowy wyświetlacz LCD** na pulpicie przednim jest bardzo czytelny.
- 13 **Przestronna kabina** zapewnia przyjemne środowisko pracy.
- 14 **Bluetooth®** do prowadzenia rozmów bez użycia rąk i radio DAB+ do słuchania muzyki podczas pracy. Łatwe sterowanie dźwiękiem.
- 15 **8-calowy monitor o wysokiej rozdzielczości** jest łatwy w obsłudze i nawigacji.
- 16 **Funkcje zintegrowanego panelu przełączników** są proste w obsłudze.
- 17 **Przełącznik regulowanych elektrycznie lusterek** jest łatwy w użyciu.



Obsługa jest łatwa dzięki ergonomicznie zaprojektowanym elementom sterującym i przełącznikom.



Wszystkie często używane funkcje można łatwo wybierać za pomocą bocznego panelu przełączników.



Podnieś zyski

Sukces Twojej firmy zależy od niezawodności i wydajności Twoich maszyn budowlanych. Dzięki najnowszym ładowarkom kołowym Hitachi ZW-7 możesz liczyć na najwyższą jakość, doskonały komfort pracy i niższe koszty bieżące, a wszystko to ma pozytywny wpływ na Twoje zyski.

Możesz spodziewać się wzrostu zysków dzięki doskonałej wydajności, niskim całkowitym kosztom posiadania i wyjątkowej wydajności ładowarki ZW310-7 zgodnej z normami etapu V. Ładowarka zapewnia wysoki poziom produktywności ze względu na krótkie czasy cyklu, dużą siłę zrywającą i ładowność oraz lepsze przyspieszenie na pochyłościach dzięki szeregowi czujników zainstalowanych na różnych podzespołach maszyny.

Krótkie operacje ładowania są wykonywane szybciej i bardziej efektywnie przy użyciu funkcji kontroli prędkości podejścia, która zmniejsza zużycie paliwa. Aby zwiększyć wydajność i oszczędzać paliwo dzięki skróceniu czasu cyklu, operatorzy będą mogli skorzystać z funkcji automatycznego zwiększania mocy, która automatycznie podnosi obroty silnika, aby utrzymać tę samą prędkość jazdy podczas jazdy pod górę.

Operatorzy mogą także kontrolować zużycie paliwa — i obniżyć koszty — za pomocą zupełnie nowego wskaźnika ECO. Mogą również poprawić wydajność dzięki kilku regulowanym funkcjom, które można dostosować do materiału i warunków panujących w miejscu pracy.

Operatorzy mogą pracować wydajniej i dokładniej dzięki modułowi sprawdzania ładunku. Za jego pomocą można śledzić na monitorze w czasie rzeczywistym masę ładunku i sprawdzać ile materiału znajduje się w łyżce lub na ciężarówce. Wyświetlacz pokazuje, kiedy łyżka lub ciężarówka jest przeciążona, dzięki czemu można dostosować obciążenie końcowe, aby osiągnąć docelową wydajność.



Pracuj wydajniej i dokładniej dzięki modułowi sprawdzania ładunku.



Wskaźnik ECO pozwala zredukować zużycie paliwa.



Kontrola prędkości podejścia maksymalizuje wydajność.



Masz kontrolę dzięki przestronnemu, uporządkowanemu i przyjemnemu środowisku pracy.



W kabinie dostępna jest wystarczająca ilość miejsca na rzeczy osobiste.



Monitor LCD jest bardzo czytelny dzięki ekranowi o wysokiej rozdzielczości.



Kontrola nad swoim komfortem



Poczuj różnicę

Zmodernizowana, nowoczesna kabina ładowarki Hitachi ZW-7 zapewnia doskonale środowisko pracy. Wyjątkowo przestronny model ZW310-7 oferuje najlepszą w branży kabinę najwyższej klasy o niespotykanym poziomie komfortu i jakości, cechując się przy tym jednym z najniższych na rynku poziomów hałasu i wibracji.

Poczuj różnicę dzięki zsynchronizowanym ruchom fotela i konsoli oraz zamontowanym na fotelu elektrycznym dźwigniom sterowania, które zaprojektowano tak, aby zmniejszyć Twoje zmęczenie pod koniec dnia pracy.

Łatwa obsługa jest możliwa dzięki ergonomicznej konstrukcji dźwigni wielofunkcyjnej, antypoślizgowej kierownicy i regulowanemu, większemu o 40% podłokietnikowi ze zintegrowanym sterownikiem. Korzystając z wielofunkcyjnego sterownika, można szybko nawigować po menu na 8-calowym monitorze LCD. Ekran o wysokiej rozdzielczości jest również czytelniejszy, a odświeżony układ zapewnia dobrą widoczność i funkcjonalność.

Większa ilość miejsca na rzeczy osobiste, takie jak kurtka, smartfon i napój, zapewnia natychmiastowy relaks i pozwala szybko przygotować się do pracy. Praktyczne funkcje dźwigni sterowania, takie jak szybki przełącznik mocy i klakson, sprawią, że Twój dzień pracy upłynie bez wysiłku.



Ergonomiczny, wielofunkcyjny panel sterowania zapewnia łatwy dostęp.



Podnieś swoje bezpieczeństwo

Możliwość bezpiecznej pracy ma kluczowe znaczenie nie tylko dla własnego samopoczucia, ale także dla pomyślnej realizacji każdego projektu. Aby chronić Ciebie i maszynę przed potencjalnymi zagrożeniami, nowe ładowarki kołowe Hitachi ZW-7 zapewniają doskonałą widoczność otoczenia, dzięki czemu możesz widzieć miejsce pracy pod dowolnym kątem.

Widoczność z kabiny uzupełnia wyjątkowy 270-stopniowy widok z lotu ptaka, który zapewnia system kamer Aerial Angle®. Możesz wybrać jedną z dwóch opcji wyświetlania obrazu, aby zobaczyć najbliższe otoczenie maszyny, co pozwala kontrolować zarówno własne bezpieczeństwo, jak i osób znajdujących się w pobliżu.

Tylny system wykrywania przeszkód i ostrzegania także podnosi bezpieczeństwo w miejscu pracy dzięki działaniu w czasie rzeczywistym, dużemu obszarowi wykrywania i wyświetlaniu stanu maszyny.

Aby umożliwić jeszcze wydajniejszą pracę z większą pewnością siebie, nawet w najtrudniejszych warunkach, ładowarki kołowe ZW-7 są wyposażone w nowe, imponujące funkcje. Od oświetlenia roboczego LED (w dwóch wariantach: standardowym 1 200 lm i zapewniającym wysoką jasność 4 200 lm) po rolety przeciwsłoneczne, zyskasz niezbędną widoczność, gdy ma to największe znaczenie.



Elektrycznie regulowane lusterka zapewniają doskonały widok z tyłu.



Tylny system wykrywania przeszkód zwiększa bezpieczeństwo w miejscu pracy.



Kontroluj swoje bezpieczeństwo dzięki 270-stopniowemu widokowi z systemu kamer Aerial Angle®.



Wybierz różne układy obrazu w zależności od środowiska pracy.



Oświetlenie robocze LED zwiększa widoczność w wymagających warunkach.



Przypomnienia o codziennych kontrolach ułatwiają operatorom życie.



Funkcje prostej konserwacji minimalizują czas przestoju.



Inteligentny system sterowania wentylatorem zapobiega zapychaniu chłodnic.



Pokrywa silnika zapewnia wygodny dostęp w celu przeprowadzania codziennych kontroli.



Ładowniki kołowe Hitachi są rygorystycznie testowane w celu zapewnienia najwyższych poziomów wytrzymałości.



Kontrola nad swoimi zasobami



Wydłuż czas pracy

Realizacja projektu na czas i zgodnie z budżetem zależy od zdolności sprzętu budowlanego do działania przez cały dzień, każdego dnia. To właśnie dlatego właściciele sprzętu Hitachi czerpali zyski z poprzednich generacji wyjątkowo niezawodnych i wytrzymałych maszyn — a gama ZW-7 nie jest tu wyjątkiem.

Najnowsze ładowarki kołowe Hitachi zostały stworzone z myślą o trwałości, dzięki czemu możesz zachować pełną kontrolę nad swoimi zasobami. Zostały one poddane rygorystycznym, ciągłym testom w specjalistycznych zakładach w Japonii w celu znaczącego wydłużenia czasu pracy.

W wyniku tego w modelu ZW310-7 wykorzystano wiele wyjątkowych podzespołów, które podnoszą wytrzymałość, takich jak osie i rama. Inteligentny system sterowania wentylatorem zapobiega zapychaniu chłodnic poprzez elektroniczne dostosowanie okresowych interwałów automatycznego wentylatora ze zmiennym kierunkiem przepływu.

Czas przestoju zostaje zminimalizowany poprzez nadanie priorytetu funkcjom prostej konserwacji, takim jak ulepszony pakiet chłodzenia i niezapychające się chłodnice, które są dostępne standardowo, co pozwala oszczędzać czas i pieniądze.

Kontrola nad swoją flotą

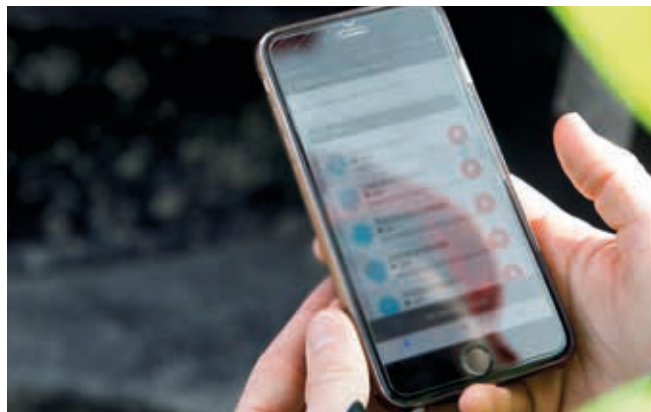


Zarządzaj swoją maszyną

Hitachi oferuje szeroki zakres usług posprzedażowych, aby zapewnić pełną kontrolę nad flotą i wykonywanymi przez nią zadaniami. Te inicjatywy umożliwiają dostęp do najważniejszych danych i narzędzi służących do zarządzania maszyną.

Systemy zdalnego monitorowania Owner's Site i ConSite wysyłają codziennie dane operacyjne poprzez GPRS lub satelitę z ładowarki kołowej do witryny www.globaleservice.com. Dane te obejmują: wskaźniki liczby godzin pracy w celu zwiększenia wydajności, zużycie paliwa w celu zarządzania kosztami operacyjnymi i lokalizację maszyny do celów planowania. System ConSite podsumowuje informacje w wysyłanej co miesiąc wiadomości e-mail.

Aplikacja ConSite Pocket wysyła w czasie rzeczywistym alerty w przypadku problemów z maszyną. Otrzymasz rekomendacje dotyczące zalecanych działań oraz szczegółowe przewodniki pomocy. Aplikacja umożliwia także wyświetlanie lokalizacji Twojej floty.



Alerty w aplikacji ConSite Pocket zapewniają informacje w czasie rzeczywistym.



Duży zakres danych w systemie Global e-Service podnosi wydajność.



Monitorowanie wydajności ładowarki kołowej zapewnia wyjątkową niezawodność.



Hitachi oferuje szeroki zakres usług posprzedażowych w zakresie planowania konserwacji i zarządzania kosztami eksploatacji.



Hitachi zapewnia najwyższy poziom wsparcia technicznego.



Zminimalizuj przestoje dzięki oryginalnym częściom firmy Hitachi.



Rozszerzone gwarancje i umowy serwisowe HELP zapewniają optymalne wyniki.



Program Hitachi Premium Rental umożliwia płacenie w miarę zarabiania.



Kontrola nad swoim czasem pracy



Chroń swoją inwestycję

Do naszego szerokiego asortymentu części o wysokiej jakości stosujemy to samo doświadczenie technologiczne co w przypadku naszych maszyn. Pozwala to zminimalizować niezaplanowane przestoje i zapewnić maksymalną dostępność.

Dostępne są oryginalne części Hitachi, części Performance i filtry. Oferujemy także wytrzymałe narzędzia do prac ziemnych i łyżki o wysokiej jakości, które zostały wyprodukowane z zachowaniem identycznych standardów.

W miarę rozwoju działalności może zaistnieć potrzeba rozbudowy floty, aby sprostać wymaganiom nowych kontraktów. Dlaczego nie wypróbować maszyn przed ich zakupem, korzystając z programu Hitachi Premium Rental? Ten program zapewnia natychmiastowy dostęp do ładowarek kołowych ZW-7 i koparek Zaxis-7 na okres od jednego miesiąca do roku.

Oprócz niezawodności, jakości i poziomu usługi, jakich można oczekiwać od marki Hitachi, program Hitachi Premium Rental oferuje elastyczne umowy i stałe koszty, które ułatwiają tworzenie budżetu.



Dostosuj swoją maszynę

Wytrzymałe łyżki i narzędzia do prac ziemnych Hitachi zostały zaprojektowane pod kątem idealnej współpracy z Twoją ładowarką kołową, aby zwiększyć zyski poprzez maksymalizację wydajności i czasu pracy. Produkowane z zachowaniem tych samych standardów co w przypadku maszyn budowlanych Hitachi, oferują niezrównaną wydajność i pewność, że maksymalnie wykorzystujesz swoją maszynę Hitachi.

Odpowiednia łyżka do zadania

Wszechstronność ładowarki kołowej można zwiększyć, wybierając odpowiednią łyżkę do danej pracy. Od ładowania lekkich materiałów po pracę przy ciężkich zadaniach, łyżki Hitachi można dostosować w celu spełnienia Twoich potrzeb. Dostępnych jest wiele różnych opcji do wyboru, w tym łyżki ogólnego przeznaczenia, skalne, do wysokiego wyładunku i do lekkich materiałów. Ponadto dostępne są inne opcje, takie jak różne osłony chroniące przed podłożem i rozsypaniem, różne kształty noży bocznych oraz płyty boczne i części chroniące przed zużyciem. System szybkozłączek ISO ułatwia szybkie podłączanie łyżek Hitachi do ładowarki kołowej.

Większa moc kopania

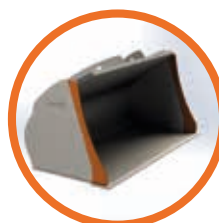
Narzędzia Hitachi do pracy z ziemią pozwalają zwiększyć moc kopania oraz wydajność ładowarki kołowej. Te narzędzia można szybko i bezpiecznie instalować i wymieniać, pasują idealnie do osprzętu i umożliwiają dostosowanie do zadania. Użycie narzędzi Hitachi do pracy z ziemią umożliwi zredukowanie kosztów konserwacji i czasu przestojów, obniżenie zużycia paliwa i zwiększenie ogólnej wydajności maszyny.



Proste noże boczne



Wypukłe noże boczne



Wklęsłe noże boczne



Krawędź typu V



Krawędź prosta



Styl rury chroniącej przed rozsypaniem



Styl kaptura chroniącego przed rozsypaniem



Standardowa ochrona przed rozsypaniem



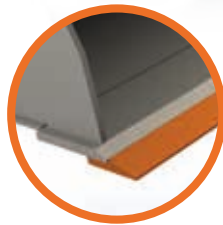
Ochrona przed rozsypaniem z wizjerami



Powiększona ochrona przed rozsypaniem



Zęby



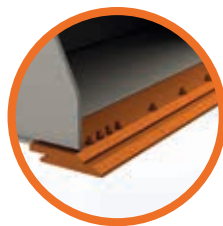
Profilowana listwa tnąca



Płaski spód



Segmenty do zębów



Listwa tnąca



Zaokrąglony spód



Wozidła sztywnoramowe EH i bardzo duże koparki EX



Koparki do zadań specjalnych



Stwórz własną
wizję

Kontrola nad swoim światem

Dzięki wszechstronnemu doświadczeniu w projektowaniu i produkowaniu ładowarek kołowych, a także 50-letniemu doświadczeniu w produkowaniu koparek hydraulicznych oraz reputacji wiodącego producenta maszyn górniczych w branży, sieć Hitachi daje dostęp do szerokiej gamy wyjątkowych urządzeń budowlanych.

Tak jak nowe ładowarki kołowe ZW-7, koparki, solidne wozidła sztywnoramowe i maszyny do zadań specjalnych Hitachi wykorzystują zaawansowaną technologię i pionierskie doświadczenie.

Oprócz najnowszych produktów wytwarzanych w najnowocześniejszych obiektach i budowanych zgodnie z najwyższymi standardami jakości, otrzymasz wsparcie naszych doświadczonych inżynierów i zaangażowanego personelu dealera. Ponadto będziesz czerpać korzyści z najlepszych na rynku inicjatyw, takich jak Premium Rental i Premium Used, które powstały w celu zapewnienia lepszych doświadczeń dla klientów firmy Hitachi.

Niezależnie od wizji, którą chcesz stworzyć, Hitachi ma produkty, osoby, rozwiązania i usługi potrzebne, aby przekształcić wizję w rzeczywistość — i umożliwić Ci kontrolowanie swojego świata.



Średnie koparki Zaxis

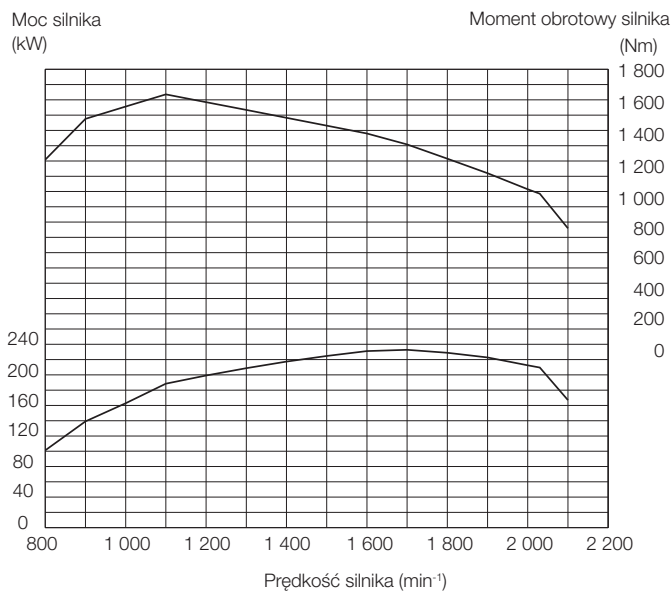


Minikoparki Zaxis

DANE TECHNICZNE

SILNIK

Model	CUMMINS L9
Typ	Czterosuwowy, chłodzony wodą, bezpośredni wtrysk
Zasysanie	Turbosprężarka z przepustnicą do spalin i chłodzeniem międzystopniowym
Obróbka następcza	Systemy DPF i SCR
Liczba cylindrów	6
Moc maksymalna	
ECE R120, brutto	233 kW (312 KM) przy 1 700 min ⁻¹ (obr./min.)
ISO9249:2007, netto	226 kW (303 KM) przy 1 700 min ⁻¹ (obr./min.)
Moc znamionowa	
ISO14396:2002, brutto	213 kW (286 KM) przy 2 000 min ⁻¹ (obr./min.)
ISO9249:2007, netto	204 kW (274 KM) przy 2 000 min ⁻¹ (obr./min.)
Maksymalny moment	
obrotowy, brutto	1 636 Nm przy 1 100 min ⁻¹ (obr./min.)
Średnica cylindra i skok	137 mm x 146 mm
Pojemność skokowa	
cylindra	8,9 L
Akumulatory	2 x 12 V
Filtr powietrza	Typ dwuelementowy, suchy z wskaźnikiem zapchania



UKŁAD PRZENIESIENIA NAPĘDU

Przekładnia	Zmiennik momentu obrotowego, bezsprzęgłowa przekładnia z wałem pośrednim, funkcjami komputerowo sterowanej zmiany biegów i ręcznej zmiany biegów
Zmiennik momentu obrotowego	Trójelementowy, jednostopniowy, jednofazowy ze sprzęgłem automatycznym
Główne sprzęgło	Mokre, hydrauliczne, wielotarczowe
Sposób chłodzenia	Typu wymuszonej cyrkulacji
Prędkość jazdy* do przodu i do tyłu	
Pierwszy bieg	6,7 [6,7] {6,9} / 6,0 [6,7] {6,9} km/h
Drugi bieg	11,4 (11,5) [11,4 (11,5)] {11,9 (11,9)} / 10,3 (10,4) [11,4 (11,5)] {11,9 (11,9)} km/h
Trzeci bieg	22,1 (22,5) [22,1 (22,5)] {22,1 (22,5)} / 22,1 (22,5) [22,1 (22,5)] {22,1 (22,5)} km/h
Czwarty bieg	36,0 (36,0) [36,0 (36,0)] {36,0 (36,0)} / 36,0 (36,0) [36,0 (36,0)] {36,0 (36,0)} km/h

*Na oponach 26.5R25(L3)

() : Dane przy włączonej blokadzie sprzęgła

[] : Dane w trybie mocy

{ } : Dane w trybie mocy+

OŚ I PRZEKŁADNIA GŁÓWNA

Układ jezdy	Napęd na cztery koła
Oś przednia i tylna	Pół-plywająca
Przód	Zamocowana do przedniej ramy
Tył	Wspornik jarzma
Przekładnia redukcyjna i różnicowa	Dwustopniowa redukcja z mechanizmem różnicowym regulującym moment obrotowy
Kąt oscylacji	Całkowity 24° (+12°, -12°)
Przekładnie główne	Wzmocniona przekładnia planetarna, zamontowane wewnątrz

OPONY

Rozmiar opon	26.5R25(L3)XHA2
Opcjonalne	Patrz lista wyposażenia standardowego i opcjonalnego

HAMULCE

Hamulce główne	Montowane wewnątrz, w pełni hydrauliczne hamulce tarczowe mokre na 4 koła. Niezależny obwód hamulców przednich i tylnych
Hamulec postojowy	Z mechanizmem sprężynowym, zwalniany hydraulicznie, położony w przekładni.

UKŁAD KIEROWNICZY

Typ	Sterowanie ramą przegubową
Kąt skrętu	37° w każdym kierunku; 74° całkowity
Siłowniki	Tłoczkowy dwustronnego działania
Liczba x średnica siłownika x skok	2 x 85 mm x 498 mm

UKŁAD HYDRAULICZNY

Ramię i łyżka są sterowane za pomocą dźwigni wielofunkcyjnej	
Sterowanie ramieniem	Zawór czteropozycyjny; podnoszenie, podtrzymywanie, obniżanie, swobodny ruch
Sterowanie łyżką z opcją automatycznego powrotu łyżki do pozycji kopania	Zawór trójpozycyjny; wsuwanie, podtrzymywanie, wyladunek
Pompa główna (służy jako pompa układu kierowniczego)	Wielotłoczkowa o zmiennej wydajności
Maksymalny przepływ	300 L/min przy 2 000 min ⁻¹ (obr./min)
Maksymalne ciśnienie ...	31,4 MPa
Pompa wentylatora	Przekładniowa
Maksymalny przepływ	85 L/min przy 2 000 min ⁻¹ (obr./min)
Maksymalne ciśnienie ...	16,5 MPa
Siłowniki hydrauliczne	
Typ	O podwójnym działaniu
Liczba x średnica siłownika x skok	Ramię: 2 x 145 mm x 884 mm
	Łyżka: 1 x 180 mm x 525 mm
Filtry	Filtr zwrotny w zbiorniku o dokładności 15 mikronów
Czasy cykli hydraulicznych	
Podnoszenie ramienia łyżki ładowarki	5,6 s (5,5 s)
Opuszczanie ramienia łyżki ładowarki	4,1 s (4,1 s)
Wyladunek łyżki	1,2 s (1,2 s)
Całkowity	10,9 s (10,8 s)

* Dane w trybie mocy+

ŚRODOWISKO

Emisja silnika

Norma EU etapu V

Poziom hałas

Poziom hałasu w kabinie zgodnie z normą ISO 6396:2008 LpA 69 dB(A)

Zewnętrzny poziom hałasu zgodnie z normami ISO 6395:2008

i dyrektywą UE 2000/14/WE LwA 107 dB(A)

Układ klimatyzacji

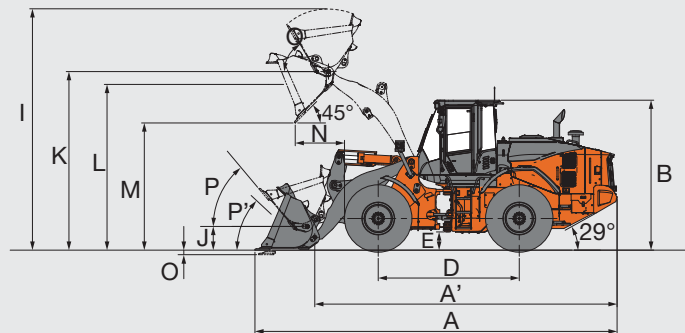
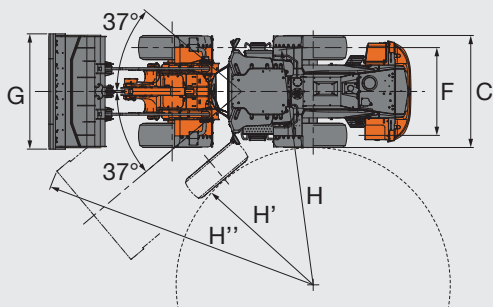
Układ klimatyzacji zawiera fluorowane gazy cieplarniane.

Typ czynnika chłodniczego: HFC-134a, GWP: 1 430, ilość: 0,75 kg, CO₂e: 1,07 tony.

POJEMNOŚCI ZBIORNIKÓW PŁYNÓW EKSPLOATACYJNYCH

Zbiornik paliwa	379 L
Chłodziwo silnika	37 L
Olaj silnikowy	33 L
Zmiennik momentu obrotowego i przekładnia	51 L
Mechanizm różnicowy przedniej osi i piasty kół	48 L
Mechanizm różnicowy tylnej osi i piasty kół	48 L
Zbiornik oleju hydraulicznego	139 L
Zbiornik płynu DEF/AdBlue®	48 L

WYMIARY I DANE TECHNICZNE



Typ łyżki			Standardowe ramię					Ramię wysokiego podnoszenia	
			Zastosowanie ogólne					Łyżka skalna	
			Zaokrąglony spód		Płaski spód			Łyżka skalna	
			Przykręcana listwa tnąca	Spawane adaptery i zęby	Przykręcana listwa tnąca	Przykręcana listwa tnąca	Spawane adaptery i zęby	Spawane adaptery i zęby	Przykręcana listwa tnąca
Pojemność łyżki	ISO 7546:1983 nasypowa	m ³	4,3	4,1	4,3	4,5	4,1	4,3	
Pojemność łyżki	ISO 7546:1983 transportowa	m ³	3,7	3,5	3,7	3,9	3,5	3,7	
A Długość całkowita		mm	9 015	9 175	9 015	9 065	9 175	9 465	
A' Długość całkowita (bez łyżki)		mm	7 450					7 900	
B Wysokość całkowita	do dachu kabiny	mm	3 530						
C Szerokość z oponami	opona zewnętrzna	mm	2 930						
D Rozstaw osi		mm	3 540						
E Prześwit od podłoża	minimum	mm	500						
F Rozstaw kół		mm	2 230						
G Szerokość łyżki		mm	2 980						
H Promień skrętu (linia środkowa zewnętrznej opony)		mm	6 420						
H' Promień skrętu do wnętrza opon		mm	3 870						
H'' Wymagana przestrzeń skrętu z łyżką w pozycji przenoszenia		mm	7 385	7 420	7 385	7 400	7 420	7 615	
I Całkowita wysokość w czasie pracy	łyżka w pełni podniesiona	mm	6 020		6 050	6 020	5 745	6 435	
J Wysokość przenoszenia sworzni łyżki	w pozycji przenoszenia	mm	435						
K Wysokość do sworzni zawiasu łyżki w pozycji w pełni podniesionej		mm	4 425					4 860	
L Prześwit ramienia łyżki ładowarki przy maksymalnym uniesieniu		mm	3 870						
M Prześwit wysypu łyżki przy kącie 45 stopni, pełna wysokość		mm	3 090	2 995	3 090	3 060	2 995	3 055	
N Zasięg, wyladunek pod kątem 45 stopni, pełna wysokość		mm	1 305	1 440	1 305	1 355	1 440	1 370	
O Głębokość kopania (poziomy kąt kopania)		mm	120	95	120	115	95	120	
P Maks. przechylenie do tyłu w pozycji przenoszenia		stopnie	45					44	
P' Maks. przechylenie do tyłu na poziomie gruntu		stopnie	41						
Q Maks. przechylenie do tyłu przy pełnej wysokości		stopnie	61						
Statyczne obciążenie wywracające ISO 14397-1:2007 (sekcja 1-5) *	Prosto	kg	18 830	19 160	18 700	18 650	19 040	18 670	
	Pełny skręt 37 stopni	kg	16 040	16 320	15 930	15 880	16 220	15 900	
Siła zrywająca		kN	189	203	189	183	203	223	
		kgf	19 290	20 710	19 290	18 670	20 710	22 760	
Ciężar roboczy *		kg	24 390	24 260	24 520	24 520	24 380	24 380	
Kąt skrętu		stopnie	37						
Kąt zejścia		stopnie	30						
Obciążenie robocze		kg	7 140					5 880	

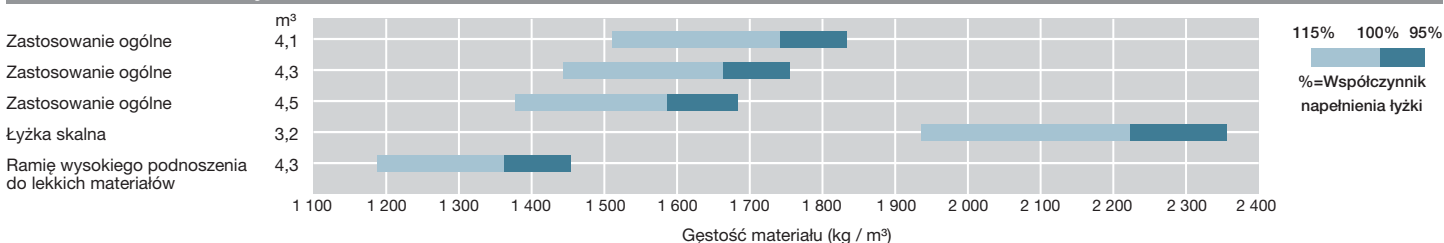
*: Statyczne obciążenie wywracające oraz ciężar roboczy oznaczone symbolem * podano dla ładowarki wyposażonej w opony 26.5R25(L3) (bez obciążenia) ze smarem, pełnym zbiornikiem paliwa i operatorem.

Stabilność maszyny i ciężar roboczy zależą od przeciwwagi, rozmiaru opon i innego osprzętu.

ZMIANA CIĘŻARU

Element opcjonalny	Ciężar roboczy (kg)	Obciążenie wywracające (kg)		Szerokość całkowita (mm) (opona zewnętrzna)	Wysokość całkowita (mm)	Długość całkowita (mm)
		Prosto	Pełny skręt			
Opona	26.5R25(L3) XHA2	± 0	± 0	± 0	± 0	± 0
	26.5R25(L5) XLDD2A	+660	+500	+440	+15	+35
	26.5R25(L5) XMIND2 PRO	+ 1 190	+870	+760	+45	+60
Ochrona podwozia		+240	+140	+130	± 0	± 0

WSKAZÓWKI DOTYCZĄCE WYBORU ŁYŻKI



WYPOSAŻENIE

● Wyposażenie standardowe ○ Wyposażenie opcjonalne

SILNIK

Urządzenie do obróbki następczej	●
Przełącznik blokady ręcznej regeneracji układu obróbki następczej	●
Przełącznik ręcznej regeneracji układu obróbki następczej	●
Podwójne wkłady filtra powietrza	●
Wlot powietrza	
Wstępny filtr powietrza (Sy-Klone)	●
Wstępny filtr powietrza (Turbo II)	○
Niezapychającą się chłodnica o szerokich odstępach między żebrami chłodzącymi	●
Automatyczny, dwukierunkowy wentylator chłodzący z układem wykrywania temperatury	●
Filtr oleju silnikowego typu kasetowego	●
Filtr główny paliwa typu kasetowego	●
Filtr wstępny paliwa typu kasetowego	●
Wskaźnik poziomu oleju hydraulicznego	●
Poszerzenie wlewu zbiornika płynu DEF/AdBlue®	●
Zbiornik DEF/AdBlue® z adapterem magnetycznym	●
System sterowania automatycznym wyłączaniem silnika	●
Zdalny spust oleju silnikowego	●
Oslona wentylatora	●

UKŁAD HAMULCOWY

Niezależny obwód hamulców przednich i tylnych	●
Montowane wewnątrz, w pełni hydrauliczne hamulce tarczowe mokre na 4 koła	●
Hamulec postojowy zwalniany hydraulicznie, z mechanizmem sprężynowym	●

UKŁAD HYDRAULICZNY

Układ automatycznego poziomowania łyżki (automatyczny powrót do sterowania kopaniem)	●
Dźwignia sterowania	
dla zaworu sterującego z dwoma sekcjami	
Dźwignia MF	○
2 dźwignie	●
dla zaworu sterującego z trzema sekcjami	
Dźwignia MF i dźwignia AUX dla trzeciej funkcji	○
Dwie dźwignie i dźwignia AUX dla trzeciej funkcji – wewnętrzny wzorzec układu (trzecia funkcja – łyżka – ramię do podnoszenia)	○
Przełącznik blokady dźwigni sterowania	●
Samopoziomowanie wysięgnika	●
Filtry hydrauliczne	●
Układ pływający ramienia do podnoszenia	●
Wskaźnik poziomu oleju hydraulicznego	●
System sterowania jazdą (typu OFF-AUTO)	●
Przełącznik wyboru trybu pracy	●

KABINA

Regulowana kolumna kierownicza z wysuwaniem	●
Automatyczna klimatyzacja	
z podwójnym filtrem wlotowym	●
Wstępny filtr powietrza dla klimatyzacji	○
Zintegrowane radio DAB+ i Bluetooth® do prowadzenia rozmów bez użycia rąk	●
Kamera i monitor	
Aerial Angle® (kamera boczna i tylna)	○
Tylna kamera i monitor	●
Wieszak na ubranie	●
Młotek wyjścia ewakuacyjnego	●
Przedni/tylny układ odszraniania szyby	●
Schówek	●
Kabinowe światło LED	●
Moduł sprawdzania ładunku z funkcją ostrzegania	●
Tylny system wykrywania przeszkód	○
Lusterka wsteczne	
Lusterka wsteczne	●
Zewnętrzne (podgrzewane, 2), elektrycznie regulowane wsporniki lusterka	●
ROPS (ISO3471:2008), FOPS (ISO3449:2008 LEVEL II): wieloczęściowa izolacja redukująca hałas	●
Gumowy dywanik	●
Fotel	
Podgrzewany fotel amortyzowany pneumatycznie o wysokiej wytrzymałości z poziomym zawieszeniem: tapicerka materiałowa, wysokie oparcie, regulacja antywstrząsowa, nachylenie fotela, głębokość fotela, pozycja przód/tył, pochylenie, kąt podłokietników, wysokość i kąt zagłówka, podparcie lędźwi	●
Przypomnienie o pasie bezpieczeństwa	●
Układ kierowniczy	
Joystick (z kierownicą)	○
Kierownica	●
Schówek	
Uchwyt na napoje	●
Uchwyt na dokumenty	●
Schówek z regulacją temperatury	●
Kieszon na oparciu fotela	●
Uchwyt na smartfona i tablet	●
Folia przeciwsłoneczna na przedniej szybie	○
Roleta przeciwsłoneczna	●
Szkoło hartowane, przyciemniane	
Przednia szyba: laminowana	●
Inne: hartowane	●
Źródło zasilania USB	●
Spryskiwacz szyby przedniej i tylnej	●
2 głośniki	●
8-calowy monitor dodatkowy	●

UKŁAD MONITOROWANIA

Wskaźniki: temperatura chłodziwa, poziom paliwa, temperatura oleju przekładni	●
Kontrolki wskaźników: oświetlenie postojowe, blokada dźwigni sterowania, poziom paliwa, światła drogowe, hamulec postojowy, wstępne podgrzewanie, kierunkowskazy, oświetlenie robocze, wskaźnik odwrotnego kierunku wentylatora, wskaźnik pasa bezpieczeństwa	●
Wskaźnik na wielofunkcyjnym monitorze LCD: pozycja F-N-R/Shift, pozycja zmiany biegu, zegar, wskaźnik alarmu DEF, wskaźnik poziomu DEF, wskaźnik ECO, wskaźnik przełącznika przód/tył, wskaźnik podtrzymywania, licznik godzin, wskaźnik sterowania joystickiem (opcjonalny), licznik przebiegu, napięcie akumulatora, prędkościomierz, obrotomierz, wskaźnik automatycznego przełączania biegów; kontrolki ostrzegawcze: zablokowanie filtra powietrza, niskie ciśnienie oleju hamulcowego, błąd systemu komunikacyjnego, ostrzeżenie o rozładowaniu, niskie ciśnienie oleju silnikowego, ostrzeżenie dotyczące silnika, poziom oleju hydraulicznego, niskie ciśnienie oleju układu sterowniczego, przegrzanie, ostrzeżenie dotyczące przekładni	●
Wskaźniki na monitorze dodatkowym: moduł sprawdzania ładunku, wskaźnik samopoziomowania wysięgnika, tylny system wykrywania przeszkód i ostrzegania (opcjonalny)	●
Wybór 38 języków	●

INSTALACJA ELEKTRYCZNA

Alternator (95 A)	●
Alarm cofania	●
Wyłącznik akumulatorów	●
Akumulatory o dużej pojemności	●
Gniazdo elektryczne 12 V i 24 V	●

ŚWIATŁA

Oświetlenie postojowe	●
Światła hamowania i tylne LED	●
Lampy przednie LED	●
Obrotowe światło ostrzegawcze	○
Kierunkowskazy z przełącznikiem światła awaryjnych	●
Oświetlenie robocze	
2 przednie lampy robocze na kabinie i 2 tylne lampy robocze LED	●
2 przednie lampy robocze na kabinie i 2 tylne lampy robocze LED (wysoka jasność)	○
4 przednie lampy robocze i 2 tylne na kabinie oraz 2 tylne lampy robocze LED	○
4 przednie lampy robocze i 2 tylne na kabinie oraz 2 tylne lampy robocze LED (wysoka jasność)	○

UKŁAD PRZENIESIENIA NAPĘDU

Kontrola prędkości podejścia	●
Automatyczna skrzynia biegów z systemem wykrywania obciążenia	●
Przełącznik pozycji rozłączenia sprzęgła	●
Mechanizm różnicowy	
LSD (mechanizm różnicowy o ograniczonym poślizgu, przedni i tylny)	○
TPD (mechanizm różnicowy regulujący moment obrotowy, przedni i tylny)	●
DSS (zmiana biegu w dół)	●
Dźwignia przód/tył	●
Przełącznik przód/tył	●
Sprzęgło automatyczne (zmiennik momentu obrotowego)	●
Przełącznik ogranicznika maksymalnego biegu	●
Przełącznik trybu mocy	●
Szybki przełącznik mocy	●
Selektor trybu jazdy (Auto1 - Auto2)	●

OPONY

26.5R25(L3) XHA2	●
26.5R25(L5) XLDD2A	○
26.5R25(L5) XMINED2 PRO	○

INNE

Rygiel blokady przegubu	●
Automatyczny system smarowania	○
Oslona podwozia (przykręcana, przód i tył)	○
Oslona siłownika tyżki	○
Górna poręcz kabiny	
Poręcz przednia na górze kabiny	●
Poręcz tylna na górze kabiny	●
Podnózek do czyszczenia okna kabiny	●
Przeciwwaga, wbudowana	●
Oslona listwy tnącej	○
Sztaba holowania, z płytą blokującą	●
Awaryjny układ kierowniczy	●
Blotniki	
dla opon 26.5R25 (przednie i tylne pełne blotniki z chlapaczami)	●
Oslona przedniej szyby	○
System Global e-Service	●
Ramię tyżki ładowarki	
Ramię wysokiego podnoszenia	○
Standardowe ramię do podnoszenia	●
Haki do podnoszenia	●
Pokładowy sterownik informacyjny	●
Zabezpieczenie antykradzieżowe	
Oslona akumulatora ze wspornikiem blokującym	○
Zamykana pokrywa silnika	●
Zamykany korek wlewu paliwa	○
Standardowy zestaw narzędzi	●
Skrzynka narzędziowa	●
Pod pokrywą (przykręcana) (tył x2)	●
Klocki blokujące koła	○

Przed użyciem maszyny wyposażonej w system komunikacji satelitarnej w kraju innym niż kraj przeznaczony do jej użycia mogą być konieczne modyfikacje, aby występowała zgodność z lokalnymi normami (łącznie z normami bezpieczeństwa) i wymaganiami prawnymi danego kraju. Nie należy eksportować lub eksploatować tej maszyny poza krajem przeznaczenia do czasu, aż zostanie potwierdzona wyżej wymieniona zgodność. W przypadku pytań dotyczących zgodności należy skontaktować się z lokalnym dealerem Hitachi.

Niniejsze dane techniczne mogą ulec zmianie bez powiadomienia. Ilustracje i fotografie przedstawiają modele w wersji standardowej i mogą różnić się wyposażeniem opcjonalnym, akcesoriami oraz wyposażeniem standardowym z pewnymi różnicami w kolorze i funkcjach. Przed użyciem należy dokładnie zapoznać się z instrukcją operatora.



KL-PL183EU