


Vorläufig

MHL 434



 115 kW

 24,1–25,7 t

 max. 10,7 m



FUCHS[®]
A TEREX BRAND

**Let's
handle**

it!

**MHL
434**



FUCHS[®]

A TEREX BRAND

TECHNISCHE DATEN

Dienstgewicht ohne Anbaugerät

MHL434 F	24,1–25,7 t
----------	-------------

Dieselmotor

	EU Stufe V / US EPA Tier 4	EU Stufe IIIA / US Tier 3
Hersteller und Typ	Deutz TCD 4.1 L4	Deutz TCD 4.1 L4
Bauart	4-Zylinder-Reihenmotor	4-Zylinder-Reihenmotor
Funktionsweise	4-Takt-Diesel, Common-Rail-Direkteinspritzung, Turbolader mit Ladeluftkühlung, geregelte Abgasrückführung, Dieselpartikelfilter mit kontinuierlicher Regeneration und SCR-Katalysator	4-Takt-Diesel, Common-Rail-Direkteinspritzung, Turbolader mit Ladeluftkühlung
Motorleistung	115 kW	115 kW
Nenn Drehzahl	2000 min ⁻¹	2000 min ⁻¹
Hubraum	4,1 l	4,1 l
Kühlsystem	Wasser-, Ladeluftkühlung mit temperaturgeregelter Lüfterdrehzahl und Umkehrlüfter	Wasser-, Ladeluftkühlung mit temperaturgeregelter Lüfterdrehzahl und Umkehrlüfter
Abgasnorm	EU Stufe V / US EPA Tier 4	EU Stufe IIIA / US Tier 3
Kraftstofftank	293 l	293 l
Urea Tank	20 l	<input type="checkbox"/>

Elektrische Anlage

Lichtmaschine	28 V / 100 A
Betriebsspannung	24 V
Batterie	2 × 12 V / 110 Ah / 750 A (nach EN)
Beleuchtungsanlage	2 × LED-Fahrscheinwerfer an der Maschinenfront, Heckbegrenzungs- und Blinkerleuchten, 6 × LED Arbeitsscheinwerfer auf Kabine, Heckgewicht und Maschine rechts. Zusatzleuchte Aufstieg mit Fernbedienung, Motorraumbeleuchtung

Fahrertrieb

	Stufenlos geregelter Axialkolbenmotor mit Fahrbremsventil, 2-Gang-Lastschaltgetriebe, Allradantrieb
Fahrtgeschwindigkeit	1. Gang: max. 5 km/h 2. Gang: max. 19 km/h
Wenderadius	5,5 m

Schwenkantrieb

Drehkranz	Innenverzahnter, doppelreihiger Kugeldrehkranz, Schmierung durch automatische Zentralschmieranlage
Antrieb	2-stufiges Planetengetriebe mit integrierter Lamellenbremse
Oberwagendrehzahl	0–7 min ⁻¹ stufenlos
Schwenkarretierung	elektrisch betätigt

Unterwagen

Vorderachse	Planetentriebachse mit integrierter Trommelbremse, starr gelagert
Hinterachse	Planetentriebachse mit integrierter Trommelbremse, pendelnd gelagert mit automatischer Pendelblockierung, 2-Hand Pendelachsentriegelung auf den Joysticks

Unterwagen

Abstützung	Stützschild mit integriertem Zylinderschutz auf der Pendelachsseite
Bereifung	Zwillingsbereifung – Luft ohne Zwischenringe 10.00-20 16PR mit kabelloser Reifendrucküberwachung zur Verschleißminderung
Bremsen	
Betriebsbremse	Hydraulisch betätigtes Zweikreisbremssystem auf alle vier Radpaare wirkend, arretierbar
Feststellbremse	Elektrisch / hydraulisch betätigte Federspeicher-Scheibenbremse am Lastschaltgetriebe, auf beide Achsen wirkend

Hydraulische Anlage

Max. Fördermenge	330 l/min
Max. Arbeitsdruck	320 / 360 bar
Hydrauliköltank	270 l
Kühlsystem	Hydraulikölkühlung mit temperaturgeregelter Lüfterdrehzahl und Umkehrlüfter

Fahrerkabine

Kabine	Hochgesetzte Kabine mit Schiebetür, elastisch gelagert, Sichthöhe 4,00 m. Verstärkte Stahlbaustruktur, schallgedämmte, wärmeschutzverglaste Panoramafenster für beste Rundumsicht, Frontscheibe mit Rolljalousie, Sichtfenster im Kabinendach mit Schiebejalousie. Heizung und Klimaanlage, separate Wärmetauscher, Frisch- und Umluftfilter. Front- und Dachschutzgitter für Holzlademaschinen. Multifunktions-Touchdisplay, Flaschenhalter, Papierklammer sowie vielfältige Ablage- und Befestigungsmöglichkeiten. Digital Radio (DAB+, USB, Bluetooth und Freisprecheinrichtung), USB Ladestation 5V	
Klimaanlage	Klimaautomatik. Warmwasserheizung mit stufenloser Temperatureinstellung und 8-stufigem Gebläse, 10 einstellbare Luftdüsen, 3 Defrosterdüsen	
Fahrersitz	Niederfrequenzgefederter Komfortsitz mit Sitzheizung, passiver Sitzklimatisierung und mitschwingenden Armlehnen / Joysticks. Sicherheitsgurt, Lendenwirbel- und Kopfstütze. Ermöglicht ermüdungsfreies Arbeiten durch universelle Verstellmöglichkeiten der Sitzposition, der Sitzneigung sowie der Anordnung des Sitzpolsters zu den Armlehnen und Joysticks	
Überwachung	Ergonomisch angeordnete, blendfreie Instrumentierung, Multifunktionsdisplay, automatische Überwachung und Speicherung von abweichenden Betriebszuständen (u. a. alle HydraulikölfILTER, Hydrauliköltemperatur, Kühlflüssigkeits- und Ladelufttemperatur, Beladung Dieselpartikelfilter, Lenkung), optische und akustische Warnung. Diagnosemöglichkeit der einzelnen Sensoren über das Multifunktionsdisplay. Rückfahr- und Seitenkamera rechts mit separatem Monitor	
Schallpegel	EU Stufe V / US EPA Tier 4	EU Stufe IIIA / US Tier 3
	Schallleistungspegel (Außenbereich) $L_{WA} \dots$, dB(A) (gemessen) nach Richtlinie 2000/14/EG $L_{WA} \dots$, dB(A) (garantiert) nach Richtlinie 2000/14/EG	Schallleistungspegel (Außenbereich) $L_{WA} \dots$, dB(A) (gemessen) nach Richtlinie 2000/14/EG $L_{WA} \dots$, dB(A) (garantiert) nach Richtlinie 2000/14/EG
	Schalldruckpegel (im Inneren der Kabine) nach Norm ISO 6396 $L_{PA} \dots$, dB(A)	Schalldruckpegel (im Inneren der Kabine) nach Norm ISO 6396 $L_{PA} \dots$, dB(A)
Vibrationen	Gewichteter Effektivwert der Beschleunigung der oberen Gliedmaßen: unter 2,5 m/s ² Gewichteter Effektivwert der Beschleunigung für Sitzfläche und Füße: unter 0,5 m/s ²	

Zertifizierung nach CE-Richtlinien

Freiwillige DGUV Baumusterprüfung



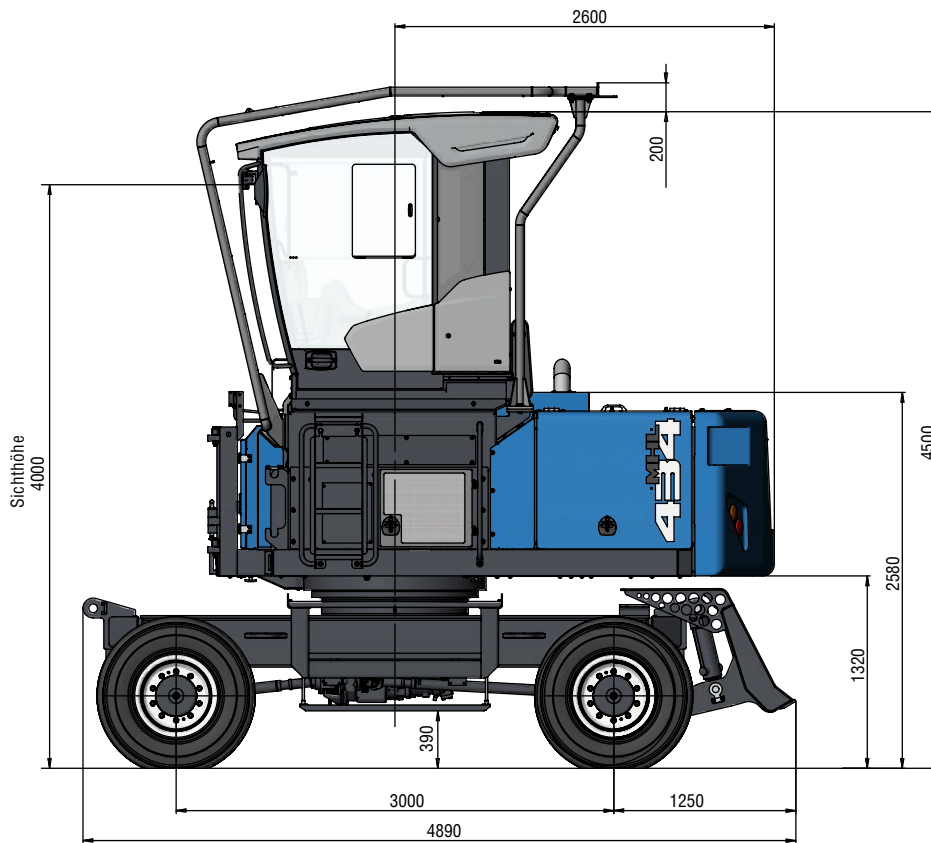
AUSSTATTUNG

Diesel Motor	Standard	Option	Kabine	Standard	Option
Ladeluft- und Wasserkühler	●		Lenkrichtungsumkehr	●	
Elektronische Direkteinspritzung / Common Rail	●		Fahrtrichtungserkennung	●	
Harnstoff-Einspritzung, passive Regeneration	●		Elektrische Lenkungsarretierung der Starrachse	●	
Erweiterte Leerlaufautomatik mit Motorabschaltfunktion	●		Lenkungskennlinien	●	
ECO- und Power Mode	●		Starres Kabinensystem (Sichthöhe 4,00 m)	●	
Motorvorwärmung		●	Kabine Privacy Verglasung (seitlich, Heckscheibe)	●	
Motor-Diagnose-Schnittstelle	●		Einscheibensicherheitsglas	●	
Temperaturregelter Lüfterantrieb mit Umkehrlüfter	●		Schiebefenster in Kabinentür	●	
Unterwagen			Dachfenster Klarglas	●	
Stützschild auf Pendelachsseite mit integriertem Zylinderschutz	●		Kabine mit Verbundsicherheitsglas Front- und Dachbereich (Schutzklasse P5A)		●
Zweites Stützschild (Starrachsseite), einzelbetätigt (inkl. integriertem Zylinderschutz)		●	Kabine mit Panzerglas (Schutzklasse P8B)		●
Wartungsfreie Gelenkwellen	●		Wisch-Waschanlage (Frontscheibe)	●	
Allradantrieb	●		Wisch-Waschanlage Dachfenster		●
Allradlenkung	●		Niederfrequenzfederter Komfort-Fahrersitz inkl. Sitzheizung und Sitzklimatisierung und mitschwingenden Armlehnen / Joysticks	●	
Lastschaltgetriebe	●		Joystick Lenken	●	
Kabellose Reifendrucküberwachung	●		Klimaautomatik	●	
Automatische Pendelachsverriegelung	●		Standheizung inkl. Zeitschaltuhr		●
Fahrtrichtungserkennung	●		Multifunktionsdisplay	●	
Zweikreisbremssystem	●		Dokumentenklammer	●	
Zwillingsbereifung – Luft ohne Zwischenringe 10.00-20 16PR (Hauler)		●	Front- und Dachschutzgitter für Holzlademaschinen	●	
Zwillingsbereifung – Luft ohne Zwischenringe 10.00-20 16PR (Maxxis)		●	Spannungswandler 12 V		●
Anhängerkupplung (Starrachsseite)		●	12V Steckdose / Zigarettenanzünder		●
Rangier- und Abschleppkupplung (Starrachsseite)		●	Digitales Radio (DAB+, USB, Bluetooth und Freisprechanlage)	●	
Kotflügel Kunststoff		●	Pulverfeuerlöscher mit Halterung		●
Unterfahrschutz Fahrtrieb		●	Sonstige Ausstattung		
Werkzeugkasten groß		●	Nahbereichserweiterung für Ladestiel	●	
Werkzeugkasten klein	●		Niveauüberwachung für Kühlmittel- und Hydraulikölstand	●	
Sonderlackierung		●	Filtersystem für Anbaugeräte		●
Oberwagen			Rohrbruchventile Hubzylinder	●	
Räumlich getrenntes Hochleistungskühlsystem	●		Rohrbruchventile Stielzylinder	●	
Kühlsystem mit temperaturregelmtem Lüfterantrieb	●		Überlast-Warnerinrichtung Basic		●
Umkehrlüfter für Hydraulikölkühler	●		Schnellverschlusskupplung am Ladestiel	●	
Fremdstartpole Oberwagen	●		Kugelabsperrhähne am Ladestiel		●
Wartungsklappen, gasfederbetätigt und Zuziehhilfe	●		Schlagschutz am Ladestiel		●
Automatische Zentralschmieranlage, Fettbehälter vom Boden befüllbar	●		Zyklonvorabscheider für Luftfilter		●
Rückfahrkamera	●		Hydraulikölvorwärmung		●
Seitenkamera	●		Schmierung der Greiferaufhängung über Zentralschmieranlage	●	
Fahrwarnerinrichtung		●	LED-Kabine vorne links und rechts, Kabine hinten links, Aufstieg mit Fernbedienung, Motorraumbeleuchtung, Gegengewicht rechts/links, Oberwagen rechts	●	
Elektrische Betankungspumpe		●	LED-Scheinwerfer an Ladestiel		●
Leuchtschutz für Fahrscheinwerfer und Fahrtrichtungsanzeiger	●		Fuchs Telematik System, inkl. 5 Jahre Nutzung	●	
Sonderlackierung		●			

ABMESSUNGEN

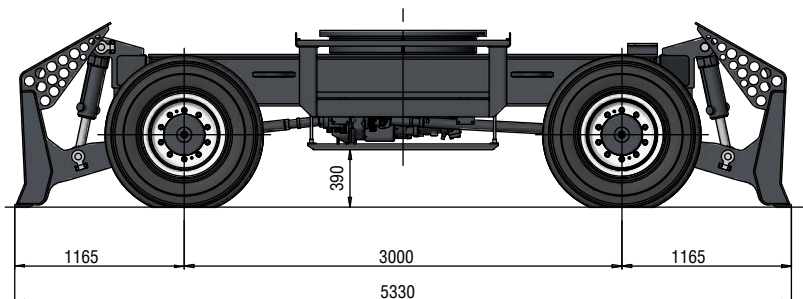
Seitenansicht

alle Maße in mm



Seitenansicht mit Zusatzschild

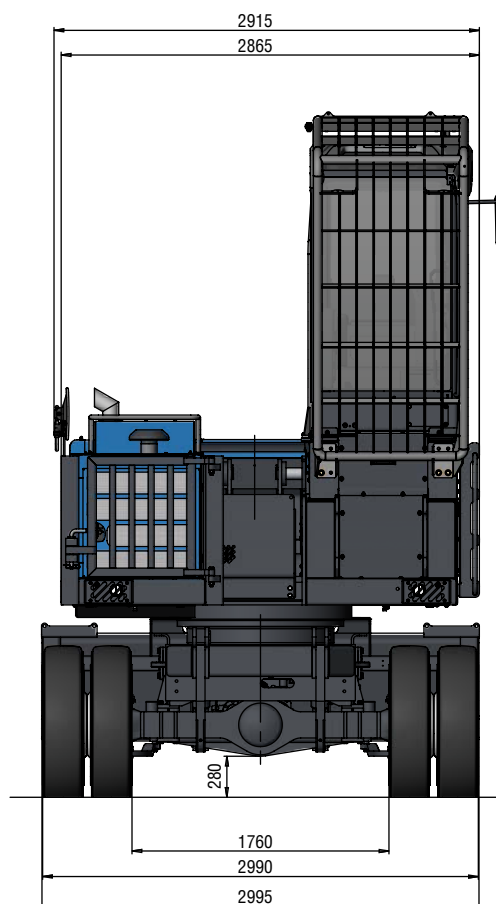
alle Maße in mm



ABMESSUNGEN

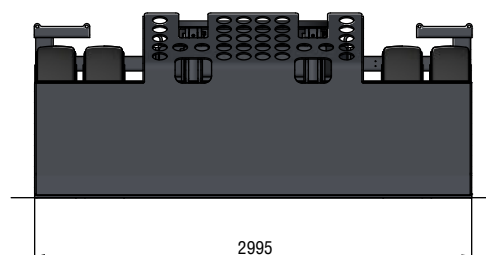
Frontansicht

alle Maße in mm



Stützschild

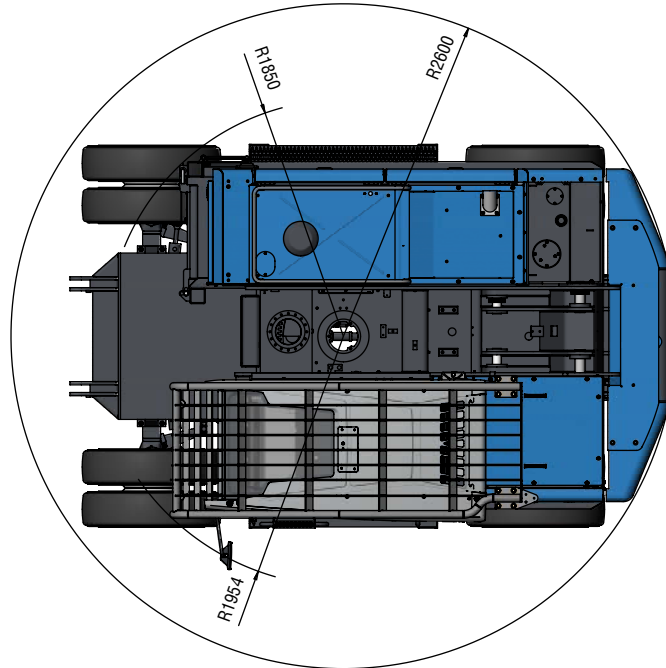
alle Maße in mm



ABMESSUNGEN

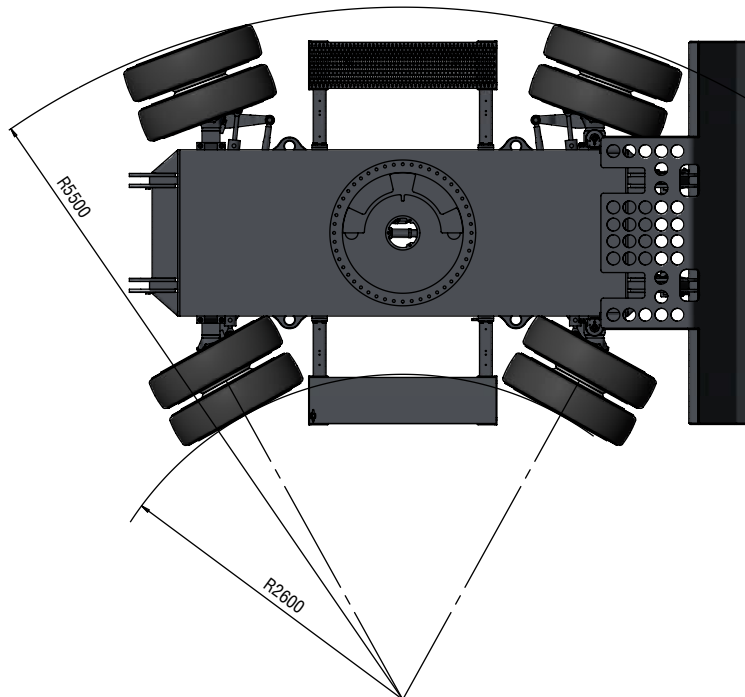
Hüllkreis

alle Maße in mm



Wenderadien

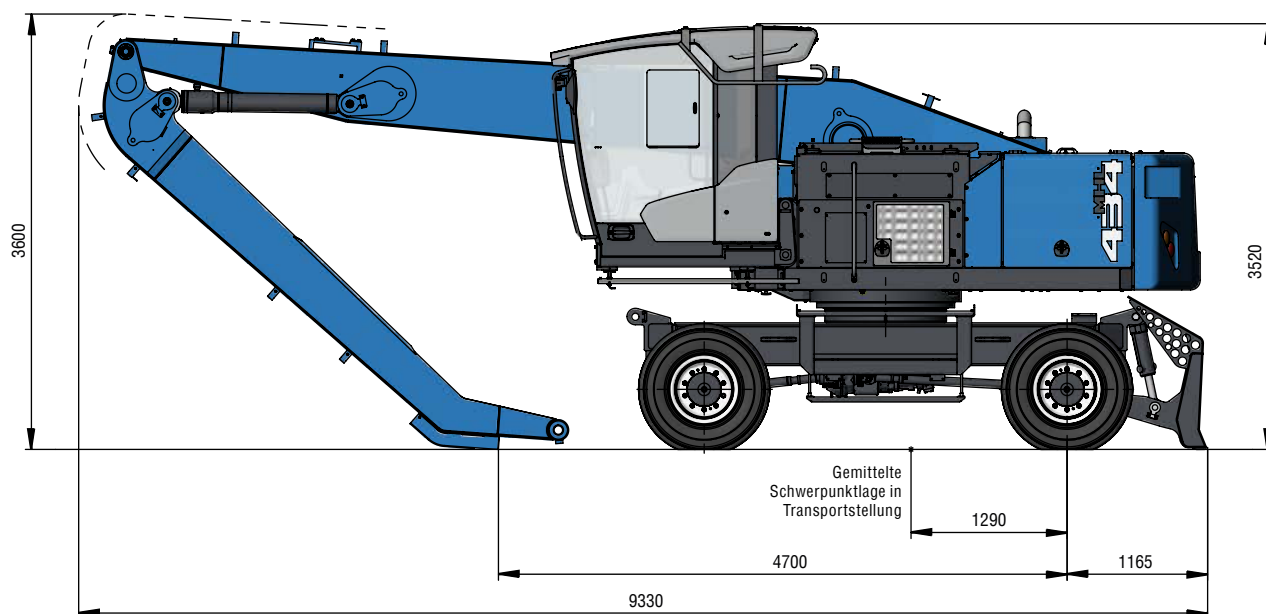
alle Maße in mm



TRANSPORTABMESSUNGEN

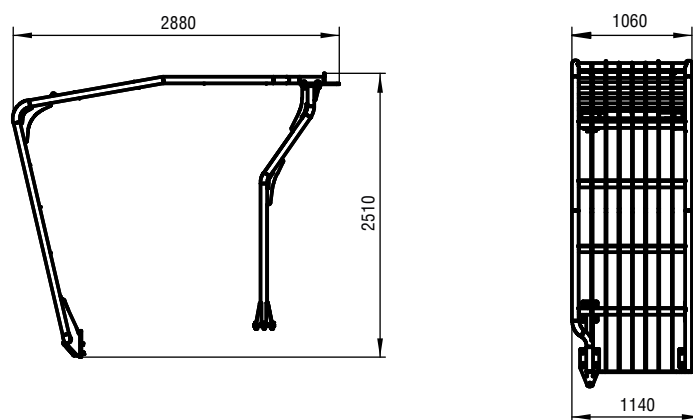
Seitenansicht

alle Maße in mm



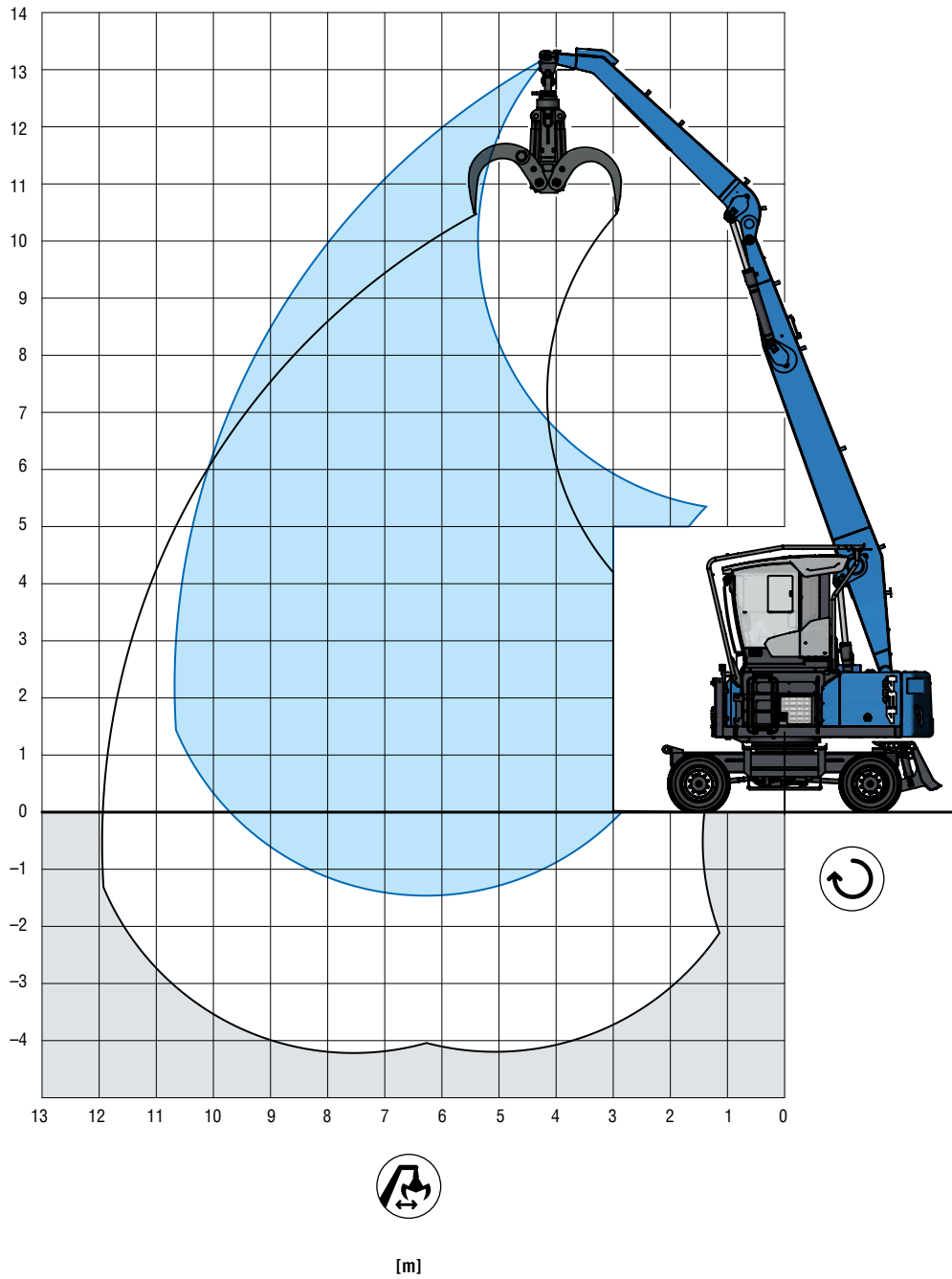
Schutzgitter

alle Maße in mm
















AUSLADUNG

10,7 m mit Ladestiel



TRAGLAST

									
			3 m	4,5 m	6 m	7,5 m	9 m	10,5 m	
12 m					3,3° (3,3°) [3,3°]				
10,5 m					5,7° (5,7°) [5,7°]	3,2° (3,2°) [3,2°]			
9 m					6,6 (7,1°) [6,9]	4,6 (5,3°) [4,8]			
7,5 m					6,4 (7,5°) [6,7]	4,5 (5,9) [4,7]	3,3 (4,2°) [3,5]		
6 m				9,2° (9,2°) [9,2°]	6,2 (7,7°) [6,5]	4,4 (5,8) [4,6]	3,3 (4,4) [3,5]		
4,5 m			10,0 (10,0) [10,0]	8,9 (9,8°) [9,8°]	5,9 (7,8) [6,3]	4,2 (5,6) [4,5]	3,2 (4,3) [3,4]		
3 m			10,0 (10,0) [10,0]	8,3 (10,0) [9,2]	5,5 (7,5) [6,0]	4,0 (5,4) [4,3]	3,1 (4,2) [3,3]	2,5 (3,3) [2,6]	
1,5 m			5,9° (5,9°) [5,9°]	7,8 (10,0) [8,7]	5,2 (7,2) [5,7]	3,9 (5,2) [4,2]	3,0 (4,1) [3,2]	2,4 (3,3) [2,6]	
0 m			5,3° (5,3°) [5,3°]	7,4 (9,7°) [8,4]	5,0 (7,0) [5,6]	3,7 (5,1) [4,1]	2,9 (4,0) [3,2]		
max. Reichweite 10,7 m									
2,2 m								2,4 (2,8°) [2,6]	

Empfohlene Anbaugeräte auf Anfrage

Werte für einen **Drehbereich von 360°** auf festem und ebenem UntergrundWerte für **stationären Einsatz** in Längsrichtung des Unterwagens (Schild hinten)Werte für **Fahrbetrieb** in Längsrichtung des Unterwagens (Schild hinten)

Höhe



Ausladung



Drehmitte

Die Traglastwerte sind in Tonnen (t) angegeben und gelten bei verriegelter Pendelachse. Gemäß ISO 10567 betragen die Werte 75% (bei Fahrbetrieb 60% gemäß DIN EN 474-5) der statischen Kipplast oder 87% der hydraulischen Hubkraft (gekennzeichnet mit °). Auf festem und ebenem Untergrund gelten die Werte für einen Drehbereich von 360°. Die (...) -Werte gelten für den stationären Einsatz in Längsrichtung des Unterwagens (Schild hinten). Die [...] -Werte gelten für den Fahrbetrieb in Längsrichtung des Unterwagens (Schild hinten). Gewichte angebaute Lastaufnahmemittel (Greifer, Lasthaken usw.) sind von den Traglastwerten abzuziehen. Die zulässige Traglast des Lastaufnahmemittels ist zu beachten. Für den Hebezeugbetrieb sind entsprechend DIN EN 474-5 Rohrbruchventile an den Hub- und Stielzylindern, eine Überlastwarnrichtung und die Traglasttabelle in der Kabine erforderlich.

NÜTZLICHE FEATURES

BEREITS AB WERK VERBAUT



➔ Kabellose Reifendrucküberwachung



➔ Schalter für Motorraumbeleuchtung



➔ Schutz Motorkühler



➔ Hubzylinderdämpfung



➔ Front- und Dachschutzgitter für Holzlademaschinen



➔ Fahrtrichtungserkennung



➔ Zusatzleuchte Aufstieg mit Fernbedienung



➔ Fremdstartpole Oberwagen



➔ Stützschild mit integriertem Zylinderschutz



➔ Lenkrichtungsumkehr abschaltbar

OPTIONALE AUSSTATTUNG (AUSZUG)

SPEZIELL FÜR DEN HOLZUMSCHLAG



⊕ Anhängerkupplung



⊕ Filtersystem für Anbaugeräte



⊕ Unterfahrschutz



⊕ Vielfältige Auswahl alternativer Bereifungen
⊕ Kotflügel



Let's handle it!



www.terex-fuchs.com

März 2021. Produktbeschreibungen und Preise können jederzeit und ohne Ankündigung geändert werden. Die Fotos und/oder Zeichnungen in diesem Dokument dienen ausschließlich zu Illustrationszwecken. Informationen über den korrekten Einsatz entnehmen Sie bitte dem jeweiligen Bedienerhandbuch für das entsprechende Produkt. Die Nichtbeachtung der Hinweise im Bedienerhandbuch bei der Verwendung unserer Ausrüstung oder andere fahrlässige Verhaltensweisen können zu schweren Verletzungen oder zum Tod führen. Die einzige für unsere Ausrüstung geltende Garantie ist die schriftliche Standardgarantie für das jeweilige Produkt und den entsprechenden Kaufvertrag. Terex gewährt keine weiteren ausdrücklichen oder impliziten Garantien. © Terex Corporation 2021 - Terex, das Terex Crown-Logo, Fuchs und Works For You sind Handelsmarken der Terex Corporation oder ihrer Tochtergesellschaften.

Terex® Deutschland GmbH | Industriestraße 3 | 76669 Bad Schönborn | Germany | Fon: +49 (0) 7253 84-0 | Fax: +49 (0) 7253 84-102 | info@terex-fuchs.com

