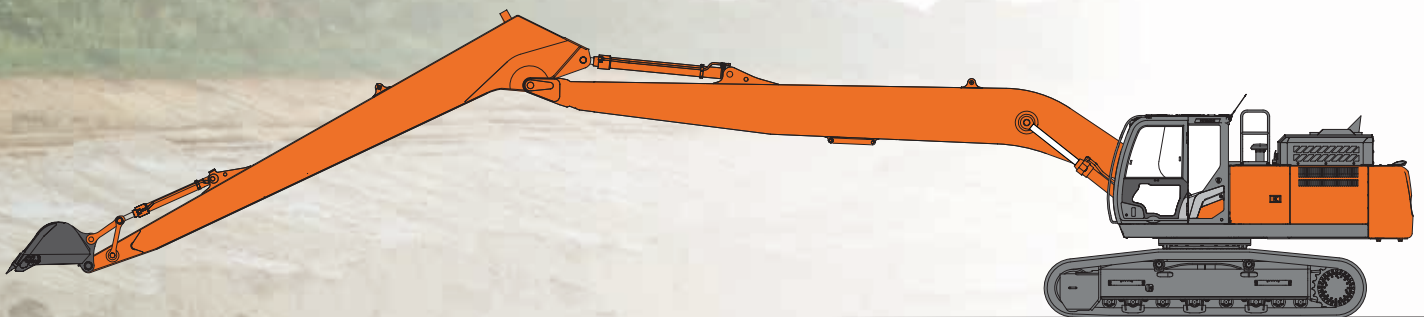


SUPER LONGFRONT

ZAXIS 250_{LC}/ZAXIS 300_{LC}/ZAXIS 350_{LC}

ANWENDUNG UND AUSRÜSTUNG



HYDRAULIKBAGGER

Modellcode : ZX250LC-7 / ZX250LCN-7
Motornennleistung : 140 kW (ISO14396)
Betriebsgewicht : 28.700 – 30.000 kg
Löffel (ISO gehäuft) : 0,40 – 0,66 m³

Modellcode : ZX300LC-7 / ZX300LCN-7
Motornennleistung : 197 kW (ISO14396)
Betriebsgewicht : 33.000 – 34.300 kg
Löffel (ISO gehäuft) : 0,40 – 0,82 m³

Modellcode : ZX350LC-7 / ZX350LCN-7
Motornennleistung : 210 kW (ISO14396)
Betriebsgewicht : 38.100 – 39.500 kg
Löffel (ISO gehäuft) : 0,40 – 1,40 m³

TECHNISCHE DATEN

ZX250LC / ZX250LCN

MOTOR

Modell	Isuzu 4HK1X
Typ	4-Takt, wassergekühlt, Common-Rail-Direkteinspritzung
Ansaugung	Turbolader mit variabler Geometrie, Zwischenkühler, gekühlte Abgasrückführung
Nachbehandlung	DOC+CSF+SCR-System
Anzahl Zylinder	4
Nennleistung	
ISO 14396	140 kW/2.000 min ⁻¹
ISO 9249, netto	132 kW/2.000 min ⁻¹
SAE J1349, netto	132 kW/2.000 min ⁻¹
Maximales Drehmoment	676 Nm/1.800 min ⁻¹
Hubraum	5,193 l
Bohrung und Hub	115 mm x 125 mm
Batterien	2 x 12 V / 120 Ah

HYDRAULIKSYSTEM

Hydraulikpumpen

Hauptpumpen	3 Axialkolbenpumpen mit variabler Fördermenge
Maximaler Ölfluss	2 x 224 l/min 1 x 194 l/min
Vorsteuerpumpe	1 Zahnradpumpe
Maximaler Ölfluss	35,5 l/min

Hydraulikmotoren

Fahrtrieb	2 Axialkolbenmotoren mit variabler Volumenaufnahme
Schwenkwerk	1 Axialkolbenmotor

Entlastungsventileinstellungen

Auslegerkreis	34,3 MPa
Schwenkkreis	32,4 MPa
Fahrkreis	34,3 MPa
Vorsteuerkreis	3,9 MPa
Leistungsverstärkung (Power-Boost)	38,0 MPa

Hydraulikzylinder

ZX250LC / ZX250LCN TYP HE15LD & HE18LD SUPER LONGFRONT

	Anzahl	Bohrung	Stangendurchmesser
Ausleger	2	125 mm	90 mm
Stiel	1	150 mm	105 mm
Löffel	1	105 mm	75 mm

OBERWAGEN

Umlaufender Oberwagenschutz

D-Profil-Rahmen für maximale Verwindungssteifigkeit.

Schwenkwerk

Axialkolbenmotor mit im Ölbad laufendem Planetengetriebe. Einreihiger Kugeldrehkranz mit induktionsgehärteter Innenverzahnung. Schwenkwerk-Feststellbremse ist federbelastet und wird hydraulisch gelöst.

Schwenkgeschwindigkeit ... 7,2 min⁻¹ (U/min)

Schwenkdrehmoment 61,0 kNm (6.220 kgfm)

UNTERWAGEN

Ketten

Gehärtete und abgedichtete Kettenbolzen. Hydraulische (Fett-)Kettenspanner mit schockabsorbierenden Rückstoßfedern.

Anzahl der Rollen und Bodenplatten pro Seite

	ZX250LC / ZX250LCN
Tragrollen	2
Laufrollen	9
Bodenplatten	51
Laufrollenschutz	3

Fahrtrieb

Separater Antrieb der Ketten über je einen drehmomentstarken 2-Stufen-Axialkolbenmotor.

Die Lamellen-Feststellbremse ist federbelastet und wird hydraulisch gelöst. Automatikgetriebe: schnell/langsam.

Fahrstufen

Schnellgang:	0 bis 5,5 km/h
Langsamgang:	0 bis 3,4 km/h

Max. Traktionskraft 215 kN

Steigvermögen 70 % (35 Grad) konstant

SCHALLPEGEL

Schallpegel in der Kabine entsprechend ISO 6396 LpA 67 dB(A)

Schallpegel außen entsprechend ISO 6395 und

EU-Richtlinie 2000/14/EG LwA 101 dB(A)

SERVICE-FÜLLMENGEN

	ZX250LC / ZX250LCN
Kraftstofftank	510,0 l
Motorkühlmittel	31,0 l
Motoröl	29,0 l
Schwenkwerk	9,3 l
Fahrtrieb (pro Seite)	7,8 l
Hydrauliksystem	294,0 l
Hydrauliköltank	156,0 l
DEF/AdBlue® -Tank	70,0 l

TECHNISCHE DATEN

ZX250LC / ZX250LCN

BETRIEBSGEWICHT UND BODENDRUCK

ZX250LC TYP HE15LD SUPER LONGFRONT:

Mit 8,50-m-Monoblockausleger, 5,93-m-Stiel und 0,66-m³-Löffel (SAE, PCSA gehäuft). 7.750-kg-Kontergewicht.

Bodenplattentyp	Bodenplattenbreite	Betriebsgewicht	Bodendruck
Dreistegbodenplatte	600 mm	28.700 kg	57 kPa (0,58 kgf/cm ²)
	700 mm	29.100 kg	50 kPa (0,51 kgf/cm ²)
	800 mm	29.400 kg	44 kPa (0,45 kgf/cm ²)
	900 mm	29.900 kg	40 kPa (0,41 kgf/cm ²)

ZX250LCN TYP HE15LD SUPER LONGFRONT:

Mit 8,50-m-Monoblockausleger, 5,93-m-Stiel und 0,66-m³-Löffel (SAE, PCSA gehäuft). 7.750-kg-Kontergewicht.

Bodenplattentyp	Bodenplattenbreite	Betriebsgewicht	Bodendruck
Dreistegbodenplatte	600 mm	28.700 kg	57 kPa (0,58 kgf/cm ²)
	700 mm	29.000 kg	50 kPa (0,51 kgf/cm ²)
	800 mm	29.300 kg	44 kPa (0,45 kgf/cm ²)
	900 mm	29.800 kg	40 kPa (0,41 kgf/cm ²)

ZX250LC TYP HE18LD SUPER LONGFRONT:

Mit 10,23-m-Monoblockausleger, 7,28-m-Stiel und 0,4-m³-Löffel (SAE, PCSA gehäuft). 7.750-kg-Kontergewicht.

Bodenplattentyp	Bodenplattenbreite	Betriebsgewicht	Bodendruck
Dreistegbodenplatte	600 mm	28.900 kg	58 kPa (0,59 kgf/cm ²)
	700 mm	29.200 kg	50 kPa (0,51 kgf/cm ²)
	800 mm	29.500 kg	44 kPa (0,45 kgf/cm ²)
	900 mm	30.000 kg	40 kPa (0,41 kgf/cm ²)

ZX250LCN TYP HE18LD SUPER LONGFRONT:

Mit 10,23-m-Monoblockausleger, 7,28-m-Stiel und 0,4-m³-Löffel (SAE, PCSA gehäuft). 7.750-kg-Kontergewicht.

Bodenplattentyp	Bodenplattenbreite	Betriebsgewicht	Bodendruck
Dreistegbodenplatte	600 mm	28.800 kg	58 kPa (0,59 kgf/cm ²)
	700 mm	29.100 kg	50 kPa (0,51 kgf/cm ²)
	800 mm	29.400 kg	44 kPa (0,45 kgf/cm ²)
	900 mm	29.900 kg	40 kPa (0,41 kgf/cm ²)

TECHNISCHE DATEN DES LÖFFELS UND KOMPATIBILITÄT

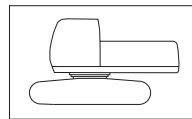
ZX250LC / ZX250LCN

	Aufnahmevermögen ISO gehäuft	Breite ohne Seitenschneiden	Gewicht	Empfehlung			
				ZX250LC		ZX250LCN	
				HE15LD	HE18LD	HE15LD	HE18LD
Löffelradius 1.230 mm	0,40 m ³	720 mm	340 kg	⊙	○	⊙	□
	0,45 m ³	800 mm	370 kg	⊙	□	⊙	□
	0,50 m ³	890 mm	390 kg	⊙	□	⊙	-
	0,59 m ³	950 mm	410 kg	⊙	-	⊙	-
	0,66 m ³	1.030 mm	430 kg	⊙	-	○	-
Hangbefestigung	-	1.600 mm	430 kg	◇	◇	◇	◇
Max. Gewicht				1.690 kg	1.050 kg	1.560 kg	940 kg

- ⊙ Geeignet für Materialien mit einer Dichte von bis zu 1.800 kg/m³
- Geeignet für Materialien mit einer Dichte von bis zu 1.600 kg/m³
- Geeignet für Materialien mit einer Dichte von bis zu 1.100 kg/m³
- ◇ Hangbefestigungsfunktion
- Nicht zutreffend

• Verwendung des Löffels in dem Bereich, in dem das Gesamtgewicht von Löffel und Materialaufnahme das oben angegebene Maximalgewicht nicht überschreitet.

Basismaschinengewicht und Gesamtbreite



Ohne Arbeitsausrüstung, Zusatzkontergewicht, Kraftstoff, Hydrauliköl, Kühlmittel usw.
Mit Kontergewicht.

ZX250LC

Bodenplattenbreite	Gewicht	Gesamtbreite
600 mm	23.400 kg	3.190 mm
700 mm	23.700 kg	3.290 mm
800 mm	24.000 kg	3.390 mm
900 mm	24.500 kg	3.490 mm

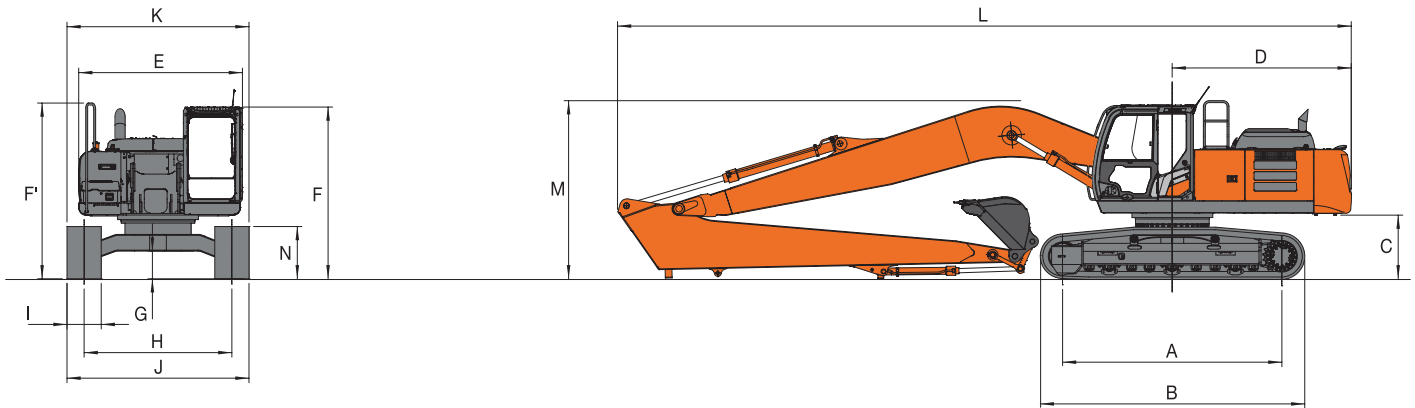
ZX250LCN

Bodenplattenbreite	Gewicht	Gesamtbreite
600 mm	23.300 kg	2.990 mm
700 mm	23.600 kg	3.090 mm
800 mm	23.900 kg	3.190 mm
900 mm	24.400 kg	3.290 mm

TECHNISCHE DATEN

ZX250LC / ZX250LCN

ABMESSUNGEN



Einheit: mm

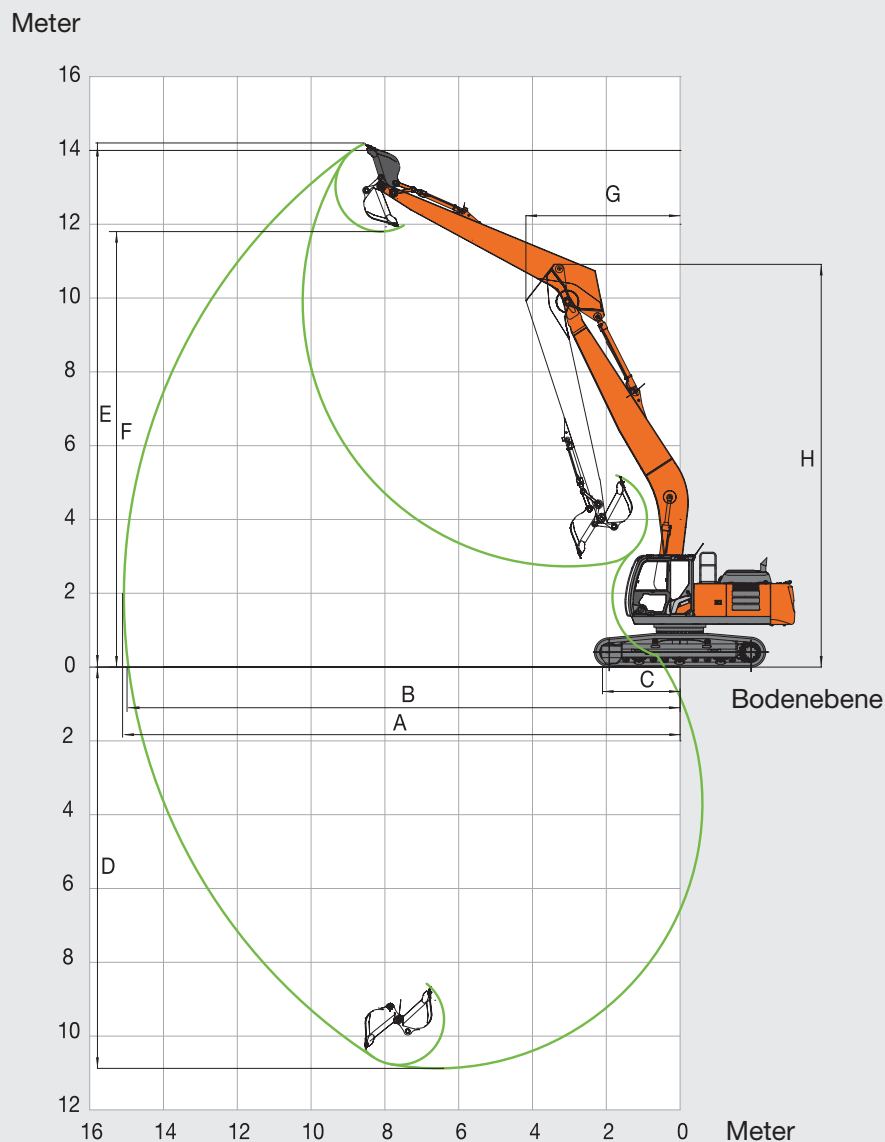
	ZX250LC TYP HE15LD	ZX250LCN TYP HE15LD	
A	Abstand Mitte Kettenrad zu Mitte Leitrad	3.850	3.850
B	Unterwagenlänge	4.640	4.640
*C	Freiraum unter Kontergewicht	1.050	1.050
D	Heckschwenkradius	3.140	3.140
E	Gesamtbreite des Oberwagens	2.870	2.870
F	Gesamthöhe über Kabine	3.010	3.010
*G	Mindestbodenfreiheit	460	460
H	Spurweite	2.590	2.390
I	Bodenplattenbreite	600/700/800/900	600/700/800/900
J	Unterwagenbreite	3.190/3.290/3.390/3.490	2.990/3.090/3.190/3.290
K	Gesamtbreite	3.190/3.290/3.390/3.490	2.990/3.090/3.190/3.290
L	Gesamtlänge	12.870	12.870
M	Gesamthöhe des Auslegers	3.140	3.140
N	Kettenhöhe mit Dreistegbodenplatte	920	920

•*: Ohne Bodenplattensteg

TECHNISCHE DATEN

ZX250LC / ZX250LCN

ARBEITSBEREICHE



Einheit: mm

	ZX250LC / ZX250LCN TYP HE15LD
A Max. Reichweite	15.070
B Max. Reichweite (am Boden)	14.950
C Abstand Mitte Drehkranz - Löffelschneide bei max. Arbeitsgeräteeinzug	2.110
D Max. Grabtiefe	10.870
E Max. Reichhöhe	14.180
F Max. Schütthöhe	11.800
G Min. Schwenkradius	4.180
H Min. Schwenkhöhe	10.920
Löffel-Losbrechkraft ISO	78 kN (7.960 kgf)
Stiel-Reißkraft ISO	69 kN (7.040 kgf)

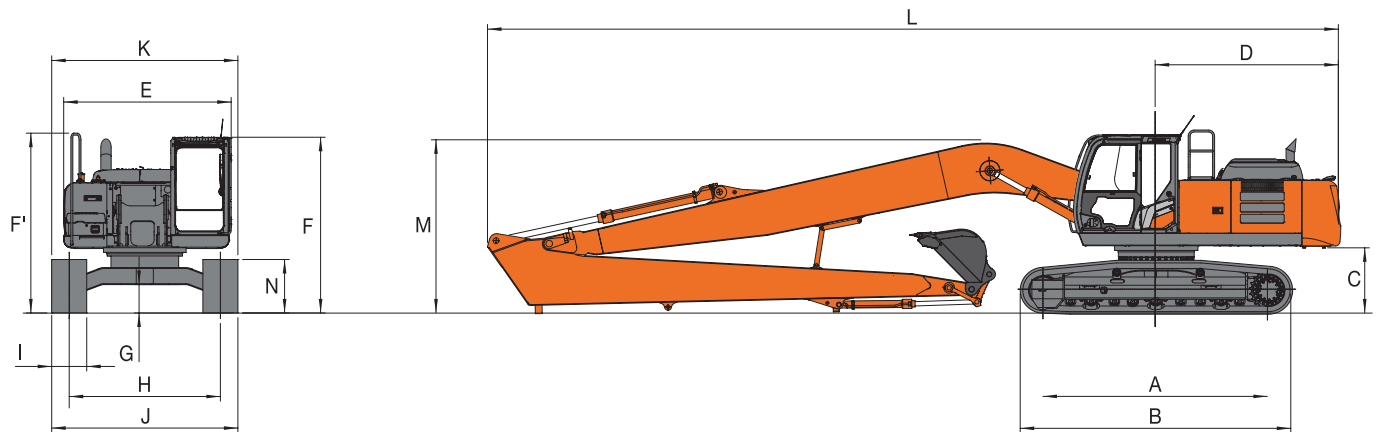
• Ohne Bodenplattensteg

Hinweis: Der Arbeitsbereich kann sich abhängig von der Löffelgröße verändern.

TECHNISCHE DATEN

ZX250LC / ZX250LCN

ABMESSUNGEN



Einheit: mm

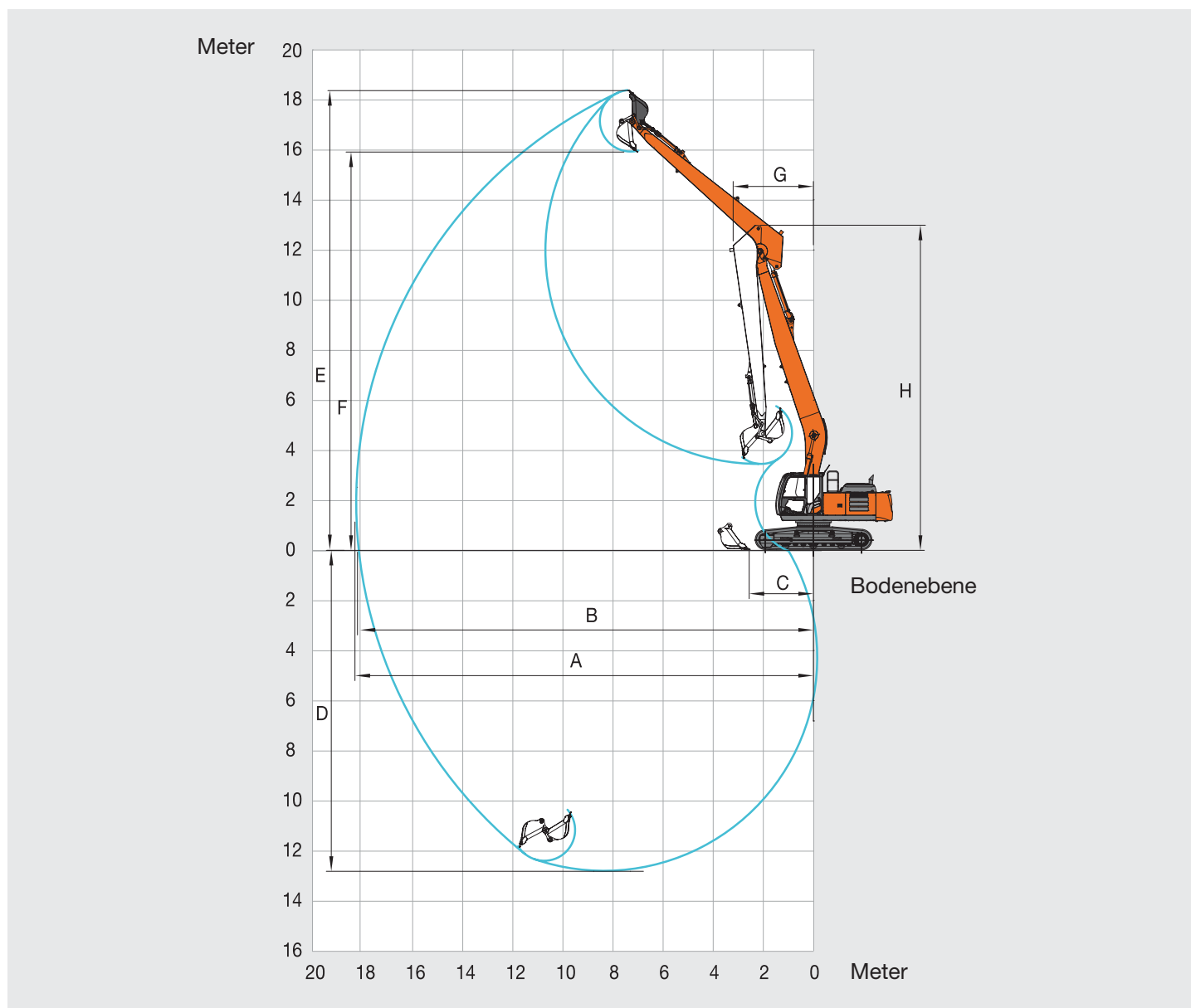
	ZX250LC TYP HE18LD	ZX250LCN TYP HE18LD
A Abstand Mitte Kettenrad zu Mitte Leitrad	3.850	3.850
B Unterwagenlänge	4.640	4.640
*C Freiraum unter Kontergewicht	1.050	1.050
D Heckschwenkradius	3.140	3.140
E Gesamtbreite des Oberwagens	2.870	2.870
F Gesamthöhe über Kabine	3.010	3.010
*G Mindestbodenfreiheit	460	460
H Spurweite	2.590	2.390
I Bodenplattenbreite	600/700/800/900	600/700/800/900
J Unterwagenbreite	3.190/3.290/3.390/3.490	2.990/3.090/3.190/3.290
K Gesamtbreite	3.190/3.290/3.390/3.490	2.990/3.090/3.190/3.290
L Gesamtlänge	14.580	14.580
M Gesamthöhe des Auslegers	3.030	3.030
N Kettenhöhe mit Dreistegbodenplatte	920	920

•*: Ohne Bodenplattensteg

TECHNISCHE DATEN

ZX250LC / ZX250LCN

ARBEITSBEREICHE



Einheit: mm

	ZX250LC / ZX250LCN TYP HE18LD
A Max. Reichweite	18.200
B Max. Reichweite (am Boden)	18.100
C Abstand Mitte Drehkranz - Löffelschneide bei max. Arbeitsgeräteeinzug	2.560
D Max. Grabbtiefe	12.760
E Max. Reichhöhe	18.360
F Max. Schütthöhe	15.910
G Min. Schwenkradius	3.210
H Min. Schwenkhöhe	12.990
Löffel-Losbrechkraft ISO	74 kN (7.550 kgf)
Stiel-Reißkraft ISO	49 kN (5.000 kgf)

• Ohne Bodenplattensteg

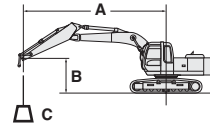
Hinweis: Der Arbeitsbereich kann sich abhängig von der Löffelgröße verändern.

TRAGLAST

ZX250LC / ZX250LCN

Metrische Abmessungen

- Hinweise: 1. Angaben basieren auf ISO 10567.
 2. Die Traglast entspricht max. 75 % der Kipplast, wenn die Maschine auf festem, ebenen Boden steht, oder 87 % der vollen Hydraulikleistung.
 3. Der Lastpunkt ist die Mittellinie des Löffelbolzens am Stiel.
 4. * Gekennzeichnete Werte sind durch die Hydraulikleistung begrenzt.
 5. 0 m = Boden.
 Zur Berechnung der Traglast muss das Gewicht des Löffels und Anbaugeräts abgezogen werden.



A: Ausladung
 B: Lastpunkthöhe
 C: Traglast

ZX250LC TYP HE15LD SUPER LONGFRONT



Werte über Front



Werte über Seite oder 360 Grad

Einheit: kg

Bedingungen	Lastpunkt-höhe (m)	Ausladung (m)										
		3,0		4,5		6,0		7,5		9,0		
Ausleger: 8,50 m Stiel: 5,93 m Kontergewicht: 7.750 kg Bodenplatte: 600 mm	12,0										2.230*	2.230*
	10,5										2.110*	2.110*
	9,0										2.120*	2.120*
	7,5										2.230*	2.230*
	6,0										2.410*	2.410*
	4,5					3.680*	3.680*	3.060*	3.060*		2.660*	2.660*
	3,0	4.290*	4.290*	6.180*	6.180*	4.430*	4.430*	3.500*	3.500*	2.940*	2.940*	2.940*
	1,5			7.440*	7.440*	5.140*	5.140*	3.940*	3.940*	3.220*	3.220*	3.220*
	0 (Boden)	2.320*	2.320*	5.900*	5.900*	5.660*	5.660*	4.290*	4.290*	3.460*	3.460*	3.460*
	-1,5	3.430*	3.430*	6.140*	6.140*	5.940*	5.940*	4.520*	4.420*	3.630*	3.630*	3.450*
	-3,0	4.700*	4.700*	7.150*	7.150*	5.980*	5.880*	4.610*	4.320*	3.700*	3.700*	3.370*
	-4,5	6.120*	6.120*	7.760*	7.760*	5.810*	5.810*	4.530*	4.310*	3.650*	3.650*	3.360*
	-6,0	7.780*	7.780*	7.070*	7.070*	5.400*	5.400*	4.260*	4.260*	3.420*	3.420*	3.410*
	-7,5	8.140*	8.140*	6.020*	6.020*	4.690*	4.690*	3.710*	3.710*	2.920*	2.920*	2.920*
	-9,0			4.480*	4.480*	3.540*	3.540*	2.730*	2.730*			

Bedingungen	Lastpunkt-höhe (m)	Ausladung (m)						Bei max. Reichweite		
		10,5		12,0		13,5				Meter
Ausleger: 8,50 m Stiel: 5,93 m Kontergewicht: 7.750 kg Bodenplatte: 600 mm	12,0							1.980*	1.980*	9,4
	10,5	2.090*	2.090*					1.820*	1.820*	10,8
	9,0	2.050*	2.050*					1.760*	1.760*	11,9
	7,5	2.100*	2.100*	2.020*	2.020*			1.730*	1.730*	12,6
	6,0	2.220*	2.220*	2.080*	2.080*			1.740*	1.740*	13,2
	4,5	2.370*	2.370*	2.170*	2.170*	1.960*	1.960*	1.780*	1.780*	13,6
	3,0	2.550*	2.550*	2.290*	2.290*	2.090*	2.010	1.870*	1.870*	13,8
	1,5	2.740*	2.740*	2.400*	2.400*	2.150*	1.970	1.980*	1.880	13,8
	0 (Boden)	2.900*	2.870	2.500*	2.330	2.150*	1.920	2.150*	1.880	13,7
	-1,5	3.020*	2.770	2.570*	2.270			2.210*	1.920	13,4
	-3,0	3.050*	2.720	2.560*	2.250			2.270*	2.030	12,9
	-4,5	2.980*	2.720	2.420*	2.280			2.330*	2.220	12,2
	-6,0	2.730*	2.730*					2.370*	2.370*	11,3
	-7,5							2.350*	2.350*	10,1
	-9,0							2.210*	2.210*	8,4

ZX250LCN TYP HE15LD SUPER LONGFRONT



Werte über Front



Werte über Seite oder 360 Grad

Einheit: kg

Bedingungen	Lastpunkt-höhe (m)	Ausladung (m)										
		3,0		4,5		6,0		7,5		9,0		
Ausleger: 8,50 m Stiel: 5,93 m Kontergewicht: 7.750 kg Bodenplatte: 600 mm	12,0										2.230*	2.230*
	10,5										2.110*	2.110*
	9,0										2.120*	2.120*
	7,5										2.230*	2.230*
	6,0										2.410*	2.410*
	4,5					3.680*	3.680*	3.060*	3.060*		2.660*	2.660*
	3,0	4.290*	4.290*	6.180*	6.180*	4.430*	4.430*	3.500*	3.500*	2.940*	2.940*	2.940*
	1,5			7.440*	7.440*	5.140*	5.140*	3.940*	3.940*	3.220*	3.220*	3.220*
	0 (Boden)	2.320*	2.320*	5.900*	5.900*	5.660*	5.660*	4.290*	4.280	3.460*	3.460*	3.320
	-1,5	3.430*	3.430*	6.140*	6.140*	5.940*	5.500	4.530*	4.080	3.630*	3.630*	3.180
	-3,0	4.700*	4.700*	7.150*	7.150*	5.980*	5.400	4.610*	3.980	3.700*	3.700*	3.100
	-4,5	6.120*	6.120*	7.760*	7.760*	5.810*	5.420	4.530*	3.970	3.650*	3.650*	3.090
	-6,0	7.780*	7.780*	7.070*	7.070*	5.400*	5.400*	4.260*	4.040	3.420*	3.420*	3.140
	-7,5	8.140*	8.140*	6.020*	6.020*	4.690*	4.690*	3.710*	3.710*	2.920*	2.920*	2.920*
	-9,0			4.480*	4.480*	3.540*	3.540*	2.720*	2.720*			

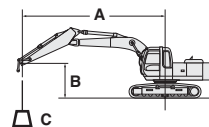
Bedingungen	Lastpunkt-höhe (m)	Ausladung (m)						Bei max. Reichweite		
		10,5		12,0		13,5				Meter
Ausleger: 8,50 m Stiel: 5,93 m Kontergewicht: 7.750 kg Bodenplatte: 600 mm	12,0							1.980*	1.980*	9,4
	10,5	2.090*	2.090*					1.820*	1.820*	10,8
	9,0	2.050*	2.050*					1.760*	1.760*	11,9
	7,5	2.100*	2.100*	2.020*	2.020*			1.730*	1.730*	12,6
	6,0	2.220*	2.220*	2.080*	2.080*			1.740*	1.740*	13,2
	4,5	2.350*	2.350*	2.170*	2.170*	1.960*	1.900	1.780*	1.780*	13,6
	3,0	2.550*	2.550*	2.290*	2.290*	2.090*	1.860	1.870*	1.780	13,8
	1,5	2.740*	2.740*	2.400*	2.230	2.150*	1.810	1.980*	1.730	13,8
	0 (Boden)	2.900*	2.650	2.500*	2.150	2.190*	1.770	2.150*	1.720	13,7
	-1,5	3.020*	2.550	2.570*	2.090			2.210*	1.760	13,4
	-3,0	3.050*	2.500	2.560*	2.070			2.270*	1.870	12,9
	-4,5	2.980*	2.500	2.420*	2.090			2.330*	2.040	12,2
	-6,0	2.730*	2.560					2.370*	2.340	11,3
	-7,5							2.350*	2.350*	10,1
	-9,0							2.210*	2.210*	8,4

TRAGLAST

ZX250LC / ZX250LCN

Metrische Abmessungen

- Hinweise:
- Angaben basieren auf ISO 10567.
 - Die Traglast entspricht max. 75 % der Kipplast, wenn die Maschine auf festem, ebenen Boden steht, oder 87 % der vollen Hydraulikleistung.
 - Der Lastpunkt ist die Mittellinie des Löffelbolzens am Stiel.
 - * Gekennzeichnete Werte sind durch die Hydraulikleistung begrenzt.
 - 0 m = Boden.
- Zur Berechnung der Traglast muss das Gewicht des Löffels und Anbaugeräts abgezogen werden.



A: Ausladung
B: Lastpunkthöhe
C: Traglast

ZX250LC TYP HE18LD SUPER LONGFRONT



Werte über Front



Werte über Seite oder 360 Grad

Einheit: kg

Bedingungen	Lastpunkt-höhe (m)	Ausladung (m)												
		3,0		4,5		6,0		7,5		9,0		10,5		
		Front	Seite	Front	Seite	Front	Seite	Front	Seite	Front	Seite	Front	Seite	
Ausleger: 10,23 m	15,0												1.580*	1.580*
Stiel: 7,28 m	13,5												1.650*	1.650*
Kontergewicht: 7.750 kg	12,0													
Bodenplatte: 600 mm	10,5												1.620*	1.620*
	9,0												1.680*	1.680*
	7,5												1.770*	1.770*
	6,0												1.890*	1.890*
	4,5												2.160*	2.160*
	3,0												2.370*	2.370*
	1,5			5.990*	5.990*	3.600*	3.600*	2.850*	2.850*	2.260*	2.260*		2.020*	2.020*
0 (Boden)	-1,5	640*	640*	2.200*	2.200*	4.170*	4.170*	3.190*	3.190*	2.590*	2.590*		2.170*	2.170*
	-3,0	1.350*	1.350*	2.640*	2.640*	4.660*	4.660*	3.510*	3.510*	2.800*	2.800*		2.320*	2.320*
	-4,5	2.060*	2.060*	3.070*	3.070*	5.000*	5.000*	3.750*	3.750*	2.970*	2.970*		2.440*	2.440*
	-6,0	2.810*	2.810*	3.810*	3.810*	4.970*	4.970*	3.900*	3.900*	3.090*	3.090*		2.530*	2.530*
	-7,5	3.620*	3.620*	4.680*	4.680*	4.680*	4.680*	3.710*	3.710*	3.010*	3.010*		2.890*	2.890*
	-9,0	4.520*	4.520*	5.410*	5.410*	4.250*	4.250*	3.420*	3.420*	2.790*	2.790*		2.290*	2.290*
	-10,5	5.570*	5.570*	4.540*	4.540*	3.650*	3.650*	2.970*	2.970*	2.430*	2.430*		1.960*	1.960*

Bedingungen	Lastpunkt-höhe (m)	Ausladung (m)						Bei max. Reichweite						
		12,0		13,5		15,0		16,5		Front	Seite	Meter		
		Front	Seite	Front	Seite	Front	Seite	Front	Seite	Front	Seite			
Ausleger: 10,23 m	15,0											1.450*	1.450*	10,6
Stiel: 7,28 m	13,5	1.570*	1.570*									1.300*	1.300*	12,3
Kontergewicht: 7.750 kg	12,0	1.510*	1.510*	1.280*	1.280*							1.220*	1.220*	13,6
Bodenplatte: 600 mm	10,5	1.510*	1.510*	1.420*	1.420*							1.170*	1.170*	14,6
	9,0	1.540*	1.540*	1.430*	1.430*	1.350*	1.350*					1.130*	1.130*	15,4
	7,5	1.600*	1.600*	1.460*	1.460*	1.360*	1.360*					1.130*	1.130*	16,0
	6,0	1.680*	1.680*	1.510*	1.510*	1.390*	1.390*					1.150*	1.150*	16,4
	4,5	1.770*	1.770*	1.580*	1.580*	1.430*	1.430*	1.310*	1.310*			1.170*	1.170*	16,7
	3,0	1.880*	1.880*	1.650*	1.650*	1.470*	1.470*	1.330*	1.270	1.200		1.200	1.200	16,9
	1,5	1.980*	1.980*	1.720*	1.720*	1.520*	1.510	1.350*	1.240	1.270		1.270	1.170	16,9
0 (Boden)	-1,5	2.060*	2.060*	1.780*	1.780*	1.600*	1.600*	1.350*	1.200	1.310*		1.310*	1.160	16,8
	-3,0	2.130*	2.030	1.820*	1.680	1.570*	1.400	1.340*	1.180	1.320*		1.320*	1.170	16,6
	-4,5	2.160*	1.960	1.830*	1.630	1.550*	1.380			1.330*		1.330*	1.220	16,2
	-6,0	2.140*	1.920	1.790*	1.610	1.480*	1.380			1.330*		1.330*	1.300	15,7
	-7,5	2.050*	1.920	1.690*	1.620					1.330*		1.330*	1.300	15,0
	-9,0	1.870*	1.870*	1.470*	1.470*					1.300*		1.300*	1.300	14,1
	-10,5	1.530*	1.530*							1.230*		1.230*	1.230	12,9

ZX250LCN TYP HE18LD SUPER LONGFRONT



Werte über Front



Werte über Seite oder 360 Grad

Einheit: kg

Bedingungen	Lastpunkt-höhe (m)	Ausladung (m)												
		3,0		4,5		6,0		7,5		9,0		10,5		
		Front	Seite	Front	Seite	Front	Seite	Front	Seite	Front	Seite	Front	Seite	
Ausleger: 10,23 m	15,0												1.580*	1.580*
Stiel: 7,28 m	13,5												1.650*	1.650*
Kontergewicht: 7.750 kg	12,0													
Bodenplatte: 600 mm	10,5												1.620*	1.620*
	9,0												1.680*	1.680*
	7,5												1.770*	1.770*
	6,0												1.890*	1.890*
	4,5												2.160*	2.160*
	3,0												2.370*	2.370*
	1,5			5.990*	5.990*	3.600*	3.600*	2.850*	2.850*	2.260*	2.260*		2.020*	2.020*
0 (Boden)	-1,5	640*	640*	2.200*	2.200*	4.170*	4.170*	3.190*	3.190*	2.590*	2.590*		2.170*	2.170*
	-3,0	1.350*	1.350*	2.500*	2.500*	4.960*	4.790	3.900*	3.580	3.090*	2.810		2.530*	2.260
	-4,5	2.060*	2.060*	3.070*	3.070*	5.120*	4.660	3.940*	3.440	3.140*	2.690		2.580*	2.160
	-6,0	2.810*	2.810*	3.810*	3.810*	4.970*	4.650	3.880*	3.390	3.120*	2.630		2.560*	2.110
	-7,5	3.620*	3.620*	4.680*	4.680*	4.680*	4.680*	3.710*	3.410	3.010*	2.630		2.470*	2.110
	-9,0	4.520*	4.520*	5.410*	5.410*	4.250*	4.250*	3.420*	3.420*	2.790*	2.680		2.290*	2.150
	-10,5	5.570*	5.570*	4.540*	4.540*	3.650*	3.650*	2.970*	2.970*	2.430*	2.430*		1.960*	1.960*

Bedingungen	Lastpunkt-höhe (m)	Ausladung (m)						Bei max. Reichweite						
		12,0		13,5		15,0		16,5		Front	Seite	Meter		
		Front	Seite	Front	Seite	Front	Seite	Front	Seite	Front	Seite			
Ausleger: 10,23 m	15,0											1.450*	1.450*	10,6
Stiel: 7,28 m	13,5	1.570*	1.570*									1.300*	1.300*	12,3
Kontergewicht: 7.750 kg	12,0	1.510*	1.510*	1.280*	1.280*							1.220*	1.220*	13,6
Bodenplatte: 600 mm	10,5	1.510*	1.510*	1.420*	1.420*							1.170*	1.170*	14,6
	9,0	1.540*	1.540*	1.430*	1.430*	1.350*	1.350*					1.130*	1.130*	15,4
	7,5	1.600*	1.600*	1.460*	1.460*	1.360*	1.360*					1.130*	1.130*	16,0
	6,0	1.680*	1.680*	1.510*	1.510*	1.390*	1.390*					1.150*	1.150*	16,4
	4,5	1.770*	1.770*	1.580*	1.580*	1.430*	1.430*	1.310*	1.180			1.170*	1.140	16,7
	3,0	1.880*	1.880*	1.650*	1.650*	1.470*	1.440	1.330*	1.150	1.200*		1.080	1.080	16,9
	1,5	1.980*	1.980*	1.720*	1.690	1.520*	1.370	1.350*	1.110	1.270*		1.040	1.040	16,9
0 (Boden)	-1,5	2.060*	1.950	1.780*	1.600	1.550*	1.310	1.350*	1.080	1.310*		1.310*	1.040	16,8
	-3,0	2.130*	1.850	1.820*	1.520	1.570*	1.260	1.340*	1.060	1.320*		1.320*	1.050	16,6
	-4,5	2.160*	1.780	1.830*	1.470	1.550*	1.240			1.330*		1.330*	1.090	16,2
	-6,0	2.140*	1.740	1.790*	1.450	1.480*	1.240			1.330*		1.330*	1.170	15,7
	-7,5	2.050*	1.740	1.690*	1.470					1.330*		1.330*	1.280	15,0
	-9,0	1.870*	1.780	1.470*	1.470*					1.300*		1.300*	1.300	14,1
	-10,5	1.530*	1.530*							1.230*		1.230*	1.230	12,9

TECHNISCHE DATEN

ZX300LC / ZX300LCN

MOTOR

Modell	Isuzu 6HK1X
Typ	4-Takt, wassergekühlt, Common-Rail-Direkteinspritzung
Ansaugung	Turbolader mit variabler Geometrie, Zwischenkühler, gekühlte Abgasrückführung
Nachbehandlung	DOC+CSF+SCR-System
Anzahl Zylinder	6
Nennleistung	
ISO 14396	197 kW/1.900 min ⁻¹
ISO 9249, netto	186 kW/1.900 min ⁻¹
SAE J1349, netto	186 kW/1.900 min ⁻¹
Maximales Drehmoment	1.050 Nm/1.500 min ⁻¹
Hubraum	7,790 l
Bohrung und Hub	115 mm x 125 mm
Batterien	2 x 12 V/128 Ah

HYDRAULIKSYSTEM

Hydraulikpumpen

Hauptpumpen	3 Axialkolbenpumpen mit variabler Fördermenge
Maximaler Ölfluss	2 x 236 l/min 1 x 210 l/min
Vorsteuerpumpe	1 Zahnradpumpe
Maximaler Ölfluss	34,7 l/min

Hydraulikmotoren

Fahrtrieb	2 Axialkolbenmotoren mit variabler Volumenaufnahme
Schwenkwerk	1 Axialkolbenmotor

Entlastungsventileinstellungen

Auslegerkreis	34,3 MPa
Schwenkkreis	32,4 MPa
Fahrkreis	34,3 MPa
Vorsteuerkreis	3,9 MPa
Leistungsverstärkung (Power-Boost)	38,0 MPa

Hydraulikzylinder

ZX300LC / ZX300LCN TYP HE15LD SUPER LONGFRONT

	Anzahl	Bohrung	Stangendurchmesser
Ausleger	2	135 mm	95 mm
Stiel	1	170 mm	115 mm
Löffel	1	115 mm	80 mm

ZX300LC / ZX300LCN TYP HE18LD SUPER LONGFRONT

	Anzahl	Bohrung	Stangendurchmesser
Ausleger	2	135 mm	95 mm
Stiel	1	150 mm	105 mm
Löffel	1	105 mm	75 mm

OBERWAGEN

Umlaufender Oberwagenschutz

D-Profil-Rahmen für maximale Verwindungssteifigkeit.

Schwenkwerk

Axialkolbenmotor mit im Ölbad laufendem Planetengetriebe. Einreihiger Kugeldrehkranz mit induktionsgehärteter Innerverzahnung. Schwenkwerk-Feststellbremse ist federbelastet und wird hydraulisch gelöst.

Schwenkgeschwindigkeit ...	6,7 min ⁻¹ (U/min)
Schwenkdrehmoment	77,6 kNm (7.913 kgfm)

UNTERWAGEN

Ketten

Gehärtete und abgedichtete Kettenbolzen. Hydraulische (Fett-)Kettenspanner mit schockabsorbierenden Rückstoßfedern.

Anzahl der Rollen und Bodenplatten pro Seite

	ZX300LC / ZX300LCN
Tragrollen	2
Laufrollen	8
Bodenplatten	48
Laufrollenschutz	3

Fahrtrieb

Separater Antrieb der Ketten über je einen drehmomentstarken 2-Stufen-Axialkolbenmotor. Die Lamellen-Feststellbremse ist federbelastet und wird hydraulisch gelöst. Automatikgetriebe: schnell/langsam.

Fahrstufen	Schnellgang: 0 bis 5,2 km/h Langsamgang: 0 bis 3,1 km/h
Max. Traktionskraft	246 kN
Steigvermögen	70 % (35 Grad) konstant

SCHALLPEGEL

Schallpegel in der Kabine entsprechend ISO 6396 LpA 69 dB(A)
Schallpegel außen entsprechend ISO 6395 und
EU-Richtlinie 2000/14/EG LwA 103 dB(A)

SERVICE-FÜLLMENGEN

	ZX300LC / ZX300LCN
Kraftstofftank	510,0 l
Motorkühlmittel	48,0 l
Motoröl	48,0 l
Schwenkwerk	12,0 l
Fahrtrieb (pro Seite)	9,4 l
Hydrauliksystem	294,0 l
Hydrauliköltank	163,0 l
DEF/AdBlue® -Tank	70,0 l

TECHNISCHE DATEN

ZX300LC / ZX300LCN

BETRIEBSGEWICHT UND BODENDRUCK

ZX300LC TYP HE15LD SUPER LONGFRONT:

Mit 8,70-m-Monoblockausleger, 6,10-m-Stiel und 0,7-m³-Löffel (SAE, PCSA gehäuft). 7.750-kg-Kontergewicht.

Bodenplattentyp	Bodenplattenbreite	Betriebsgewicht	Bodendruck
Dreistegbodenplatte	600 mm	33.100 kg	63 kPa (0,64 kgf/cm ²)
	700 mm	33.500 kg	54 kPa (0,55 kgf/cm ²)
	800 mm	33.900 kg	48 kPa (0,49 kgf/cm ²)
	900 mm	34.300 kg	43 kPa (0,44 kgf/cm ²)

ZX300LCN TYP HE15LD SUPER LONGFRONT:

Mit 8,70-m-Monoblockausleger, 6,10-m-Stiel und 0,7-m³-Löffel (SAE, PCSA gehäuft). 7.750-kg-Kontergewicht.

Bodenplattentyp	Bodenplattenbreite	Betriebsgewicht	Bodendruck
Dreistegbodenplatte	600 mm	33.000 kg	62 kPa (0,63 kgf/cm ²)
	700 mm	33.300 kg	54 kPa (0,55 kgf/cm ²)
	800 mm	33.700 kg	48 kPa (0,49 kgf/cm ²)
	900 mm	34.100 kg	43 kPa (0,44 kgf/cm ²)

ZX300LC TYP HE18LD SUPER LONGFRONT:

Mit 10,23-m-Monoblockausleger, 7,28-m-Stiel und 0,4-m³-Löffel (SAE, PCSA gehäuft). 7.750-kg-Kontergewicht.

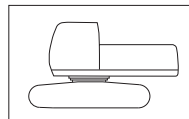
Bodenplattentyp	Bodenplattenbreite	Betriebsgewicht	Bodendruck
Dreistegbodenplatte	600 mm	33.100 kg	63 kPa (0,64 kgf/cm ²)
	700 mm	33.400 kg	54 kPa (0,55 kgf/cm ²)
	800 mm	33.800 kg	48 kPa (0,49 kgf/cm ²)
	900 mm	34.200 kg	43 kPa (0,44 kgf/cm ²)

ZX300LCN TYP HE18LD SUPER LONGFRONT:

Mit 10,23-m-Monoblockausleger, 7,28-m-Stiel und 0,4-m³-Löffel (SAE, PCSA gehäuft). 7.750-kg-Kontergewicht.

Bodenplattentyp	Bodenplattenbreite	Betriebsgewicht	Bodendruck
Dreistegbodenplatte	600 mm	32.900 kg	62 kPa (0,63 kgf/cm ²)
	700 mm	33.300 kg	54 kPa (0,55 kgf/cm ²)
	800 mm	33.700 kg	48 kPa (0,49 kgf/cm ²)
	900 mm	34.100 kg	43 kPa (0,44 kgf/cm ²)

Basismaschinengewicht und Gesamtbreite



Ohne Arbeitsausrüstung, Zusatzkontergewicht, Kraftstoff, Hydrauliköl, Kühlmittel usw.
Mit Kontergewicht.

ZX300LC

Bodenplattenbreite	Gewicht	Gesamtbreite
600 mm	26.600 kg	3.190 mm
700 mm	27.000 kg	3.290 mm
800 mm	27.400 kg	3.390 mm
900 mm	27.800 kg	3.490 mm

ZX300LCN

Bodenplattenbreite	Gewicht	Gesamtbreite
600 mm	26.500 kg	2.990 mm
700 mm	26.900 kg	3.090 mm
800 mm	27.300 kg	3.190 mm
900 mm	27.600 kg	3.290 mm

TECHNISCHE DATEN DES LÖFFELS UND KOMPATIBILITÄT

ZX300LC / ZX300LCN

	Aufnahmevermögen ISO gehäuft	Breite ohne Seitenschneiden	Gewicht	Empfehlung			
				ZX300LC		ZX300LCN	
				HE15LD	HE18LD	HE15LD	HE18LD
Löffelradius 1.230 mm	0,40 m ³	720 mm	340 kg	⊙	○	⊙	□
	0,45 m ³	800 mm	370 kg	⊙	□	⊙	□
	0,50 m ³	890 mm	390 kg	⊙	□	⊙	-
	0,59 m ³	950 mm	410 kg	⊙	-	⊙	-
	0,66 m ³	1.030 mm	430 kg	⊙	-	⊙	-
Löffelradius 1.430 mm	0,52 m ³	790 mm	450 kg	⊙	-	⊙	-
	0,60 m ³	925 mm	480 kg	⊙	-	⊙	-
	0,70 m ³	1.005 mm	520 kg	⊙	-	○	-
	0,82 m ³	1.140 mm	560 kg	□	-	□	-
Hangbefestigung	-	1.600 mm	430 kg	-	◇	-	◇
	-	1.700 mm	520 kg	◇	-	◇	-
Max. Gewicht				2.040 kg	1.060 kg	1.910 kg	1.060 kg

⊙ Geeignet für Materialien mit einer Dichte von bis zu 1.800 kg/m³

○ Geeignet für Materialien mit einer Dichte von bis zu 1.600 kg/m³

□ Geeignet für Materialien mit einer Dichte von bis zu 1.100 kg/m³

◇ Hangbefestigungsfunktion

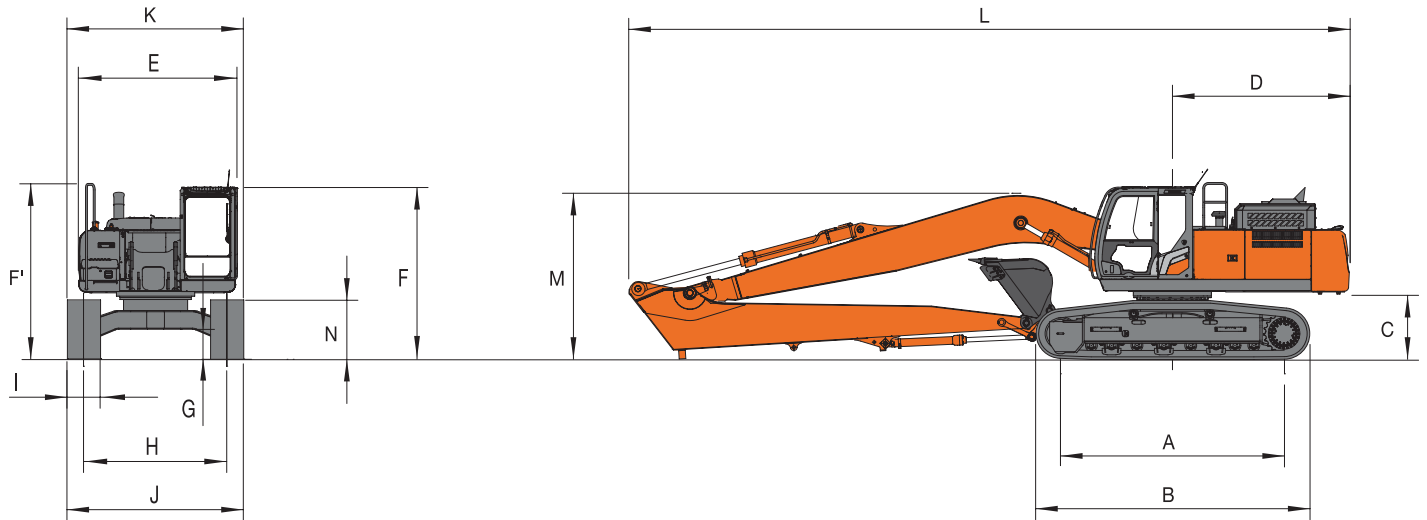
- Nicht zutreffend

• Verwendung des Löffels in dem Bereich, in dem das Gesamtgewicht von Löffel und Materialaufnahme das oben angegebene Maximalgewicht nicht überschreitet.

TECHNISCHE DATEN

ZX300LC / ZX300LCN

ABMESSUNGEN



Einheit: mm

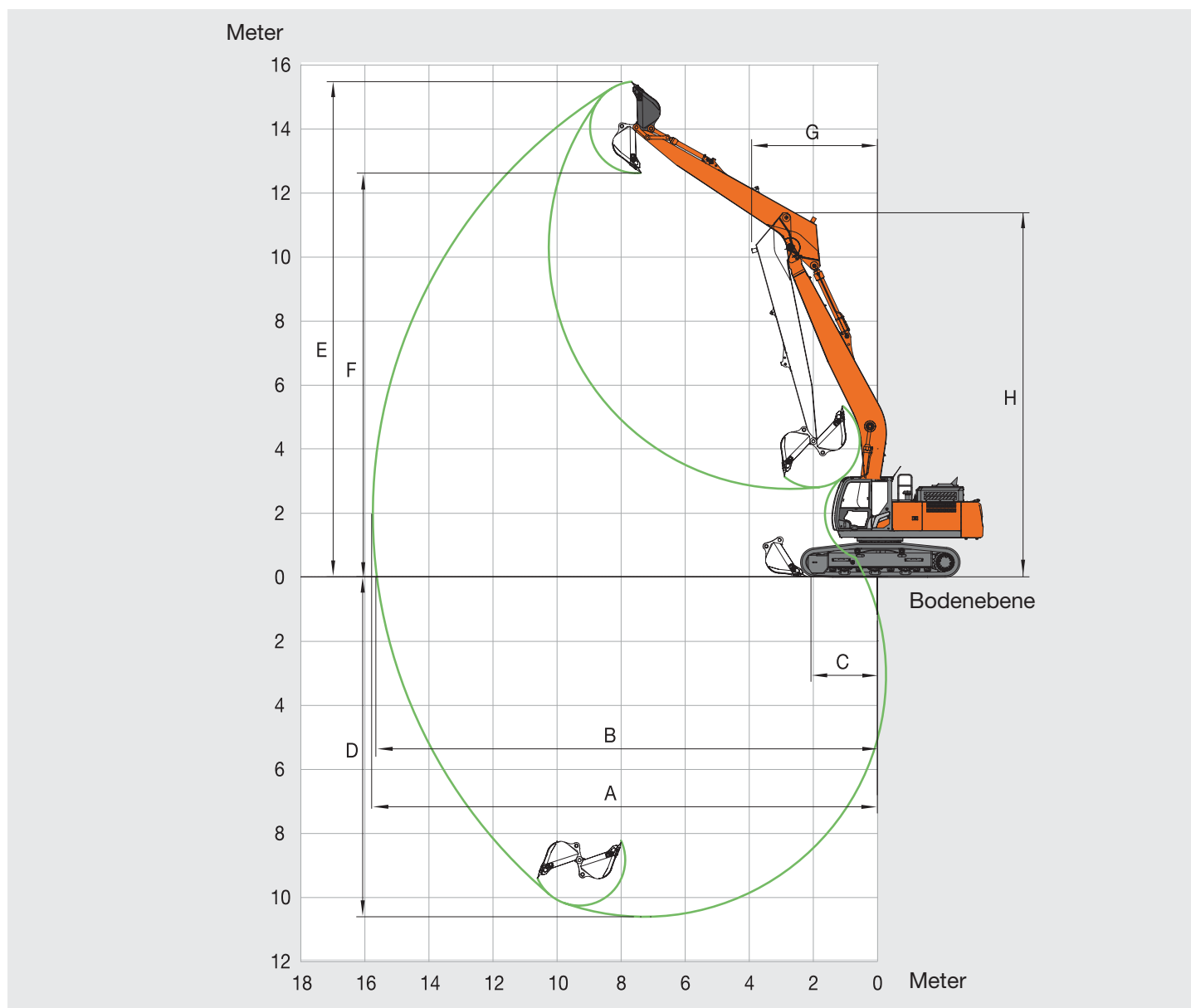
	ZX300LC TYP HE15LD	ZX300LCN TYP HE15LD
A Abstand Mitte Kettenrad zu Mitte Leitrad	4.050	4.050
B Unterwagenlänge	4.940	4.940
*C Freiraum unter Kontergewicht	1.130	1.130
D Heckschwenkradius	3.250	3.250
E Gesamtbreite des Oberwagens	2.990	2.990
F Gesamthöhe über Kabine	3.120	3.120
*G Mindestbodenfreiheit	510	510
H Spurweite	2.590	2.390
I Bodenplattenbreite	600/700/800/900	600/700/800/900
J Unterwagenbreite	3.190/3.290/3.390/3.490	2.990/3.090/3.190/3.290
K Gesamtbreite	3.190/3.290/3.390/3.490	2.990/3.090/3.190/3.290
L Gesamtlänge	13.190	13.190
M Gesamthöhe des Auslegers	3.060	3.060
N Kettenhöhe mit Dreistegbodenplatte	1.070	1.070

•*: Ohne Bodenplattensteg

TECHNISCHE DATEN

ZX300LC / ZX300LCN

ARBEITSBEREICHE



Einheit: mm

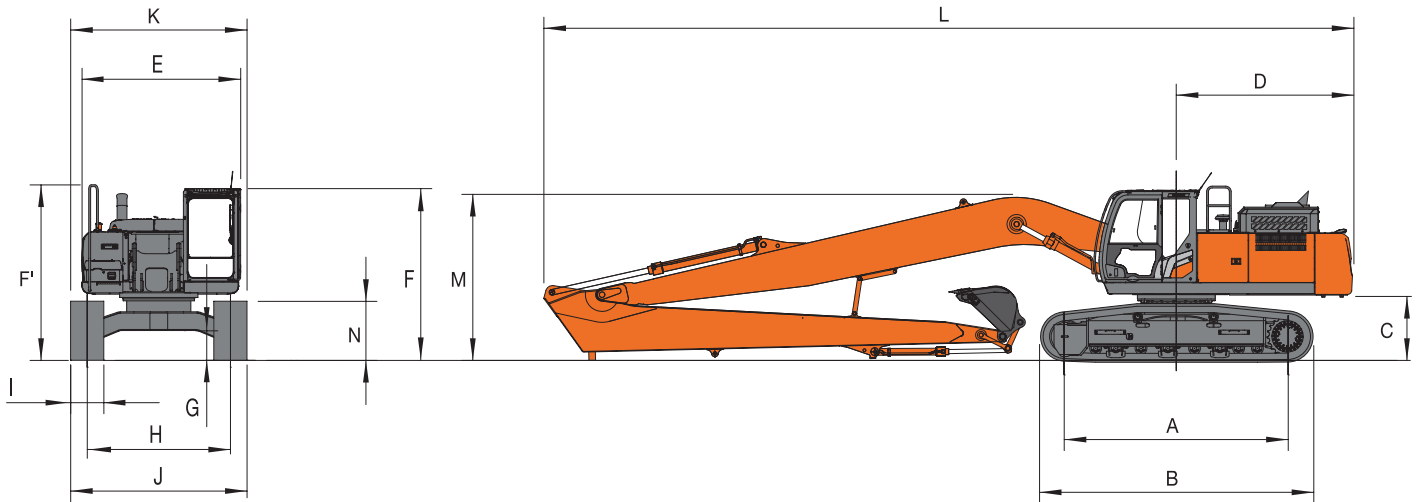
	ZX300LC / ZX300LCN TYP HE15LD
A Max. Reichweite	15.750
B Max. Reichweite (am Boden)	15.630
C Abstand Mitte Drehkranz - Löffelschneide bei max. Arbeitsgeräteeinzug	2.110
D Max. Grabbtiefe	10.620
E Max. Reichhöhe	15.450
F Max. Schütthöhe	12.560
G Min. Schwenkradius	3.920
H Min. Schwenkhöhe	11.370
Löffel-Losbrechkraft ISO	84 kN (8.560 kgf)
Stiel-Reißkraft ISO	67 kN (6.830 kgf)

- Ohne Bodenplattensteg
- Hinweis: Der Arbeitsbereich kann sich abhängig von der Löffelgröße verändern.

TECHNISCHE DATEN

ZX300LC / ZX300LCN

ABMESSUNGEN



Einheit: mm

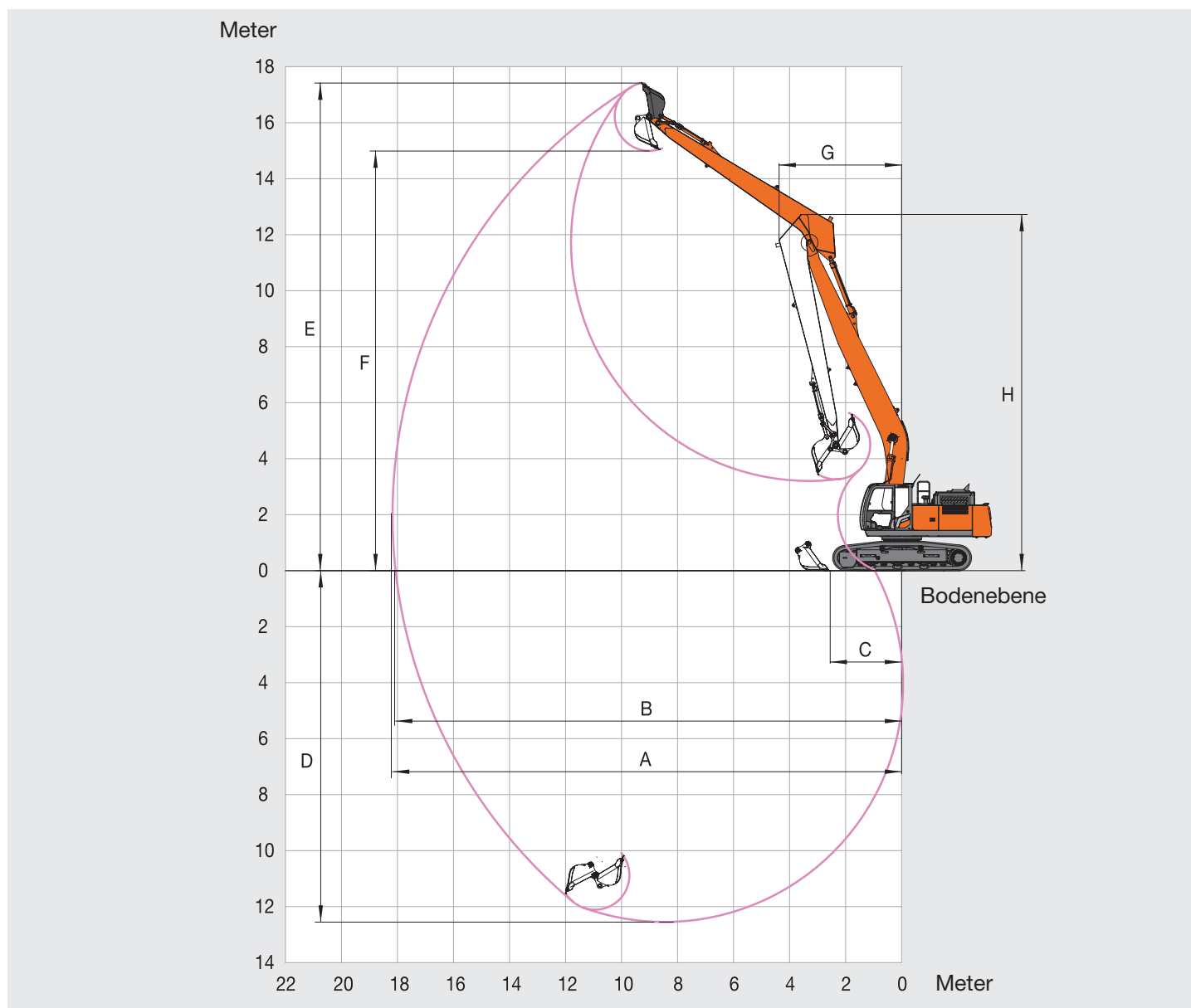
	ZX300LC TYP HE18LD	ZX300LCN TYP HE18LD
A Abstand Mitte Kettenrad zu Mitte Leitrad	4.050	4.050
B Unterwagenlänge	4.940	4.940
*C Freiraum unter Kontergewicht	1.130	1.130
D Heckschwenkradius	3.250	3.250
E Gesamtbreite des Oberwagens	2.990	2.990
F Gesamthöhe über Kabine	3.120	3.120
*G Mindestbodenfreiheit	510	510
H Spurweite	2.590	2.390
I Bodenplattenbreite	600/700/800/900	600/700/800/900
J Unterwagenbreite	3.190/3.290/3.390/3.490	2.990/3.090/3.190/3.290
K Gesamtbreite	3.190/3.290/3.390/3.490	2.990/3.090/3.190/3.290
L Gesamtlänge	14.690	14.690
M Gesamthöhe des Auslegers	3.030	3.030
N Kettenhöhe mit Dreistegbodenplatte	1.070	1.070

•*: Ohne Bodenplattensteg

TECHNISCHE DATEN

ZX300LC / ZX300LCN

ARBEITSBEREICHE



Einheit: mm

	ZX300LC / ZX300LCN TYP HE18LD
A Max. Reichweite	18.180
B Max. Reichweite (am Boden)	18.070
C Abstand Mitte Drehkranz - Löffelschneide bei max. Arbeitsgeräteeinzug	2.550
D Max. Grabbtiefe	12.550
E Max. Reichhöhe	17.420
F Max. Schütthöhe	14.990
G Min. Schwenkradius	4.360
H Min. Schwenkhöhe	12.720
Löffel-Losbrechkraft ISO	74 kN (7.560 kgf)
Stiel-Reißkraft ISO	52 kN (5.360 kgf)

• Ohne Bodenplattensteg

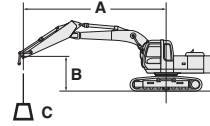
Hinweis: Der Arbeitsbereich kann sich abhängig von der Löffelgröße verändern.

TRAGLAST

ZX300LC / ZX300LCN

Metrische Abmessungen

- Hinweise:
- Angaben basieren auf ISO 10567.
 - Die Traglast entspricht max. 75 % der Kipplast, wenn die Maschine auf festem, ebenen Boden steht, oder 87 % der vollen Hydraulikleistung.
 - Der Lastpunkt ist die Mittellinie des Löffelbolzens am Stiel.
 - * Gekennzeichnete Werte sind durch die Hydraulikleistung begrenzt.
 - 0 m = Boden.
- Zur Berechnung der Traglast muss das Gewicht des Löffels und Anbaugeräts abgezogen werden.



A: Ausladung
B: Lastpunkthöhe
C: Traglast

ZX300LC TYP HE15LD SUPER LONGFRONT



Werte über Front



Werte über Seite oder 360 Grad

Einheit: kg

Bedingungen	Lastpunkt- höhe (m)	Ausladung (m)																				
		3,0		4,5		6,0		7,5		9,0												
		Front	Seite	Front	Seite	Front	Seite	Front	Seite	Front	Seite											
Ausleger: 8,70 m	13,5																					
Stiel: 6,10 m	12,0																					
Kontergewicht:	10,5																				3.130*	3.130*
7.200 kg	9,0																				3.080*	3.080*
Zusätzliches	7,5																				3.220*	3.220*
Kontergewicht: 550 kg	6,0												3.880*	3.880*							3.440*	3.440*
Bodenplatte: 600 mm	4,5												4.350*	4.350*							3.740*	3.740*
	3,0	3.950*	3.950*			8.550*	8.550*			5.280*	5.280*		4.860*	4.860*							4.060*	4.060*
	1,5					7.730*	7.730*			6.920*	6.920*		5.330*	5.330*							4.360*	4.360*
	0 (Boden)	2.430*	2.430*			5.830*	5.830*			7.440*	7.330		5.690*	5.440							4.600*	4.240
	-1,5	3.510*	3.510*			6.070*	6.070*			7.630*	7.020		5.880*	5.200							4.750*	4.060
	-3,0	4.710*	4.710*			7.020*	7.020*			7.540*	6.910		5.880*	5.080							4.750*	3.960
	-4,5	6.050*	6.050*			8.400*	8.400*			7.160*	6.930		5.670*	5.060							4.600*	3.940
	-6,0	7.560*	7.560*			8.290*	8.290*			6.500*	6.500*		5.200*	5.140							4.220*	4.000
	-7,5					6.810*	6.810*			5.470*	5.470*		4.410*	4.410*							3.520*	3.520*
	-9,0									3.920*	3.920*		3.110*	3.110*								

Bedingungen	Lastpunkt- höhe (m)	Ausladung (m)						Bei max. Reichweite						
		10,5		12,0		13,5		Front	Seite	Meter				
		Front	Seite	Front	Seite	Front	Seite	Front	Seite	Meter				
Ausleger: 8,70 m	13,5										2.390*	2.390*	8,4	
Stiel: 6,10 m	12,0										2.120*	2.120*	10,1	
Kontergewicht:	10,5										1.970*	1.970*	11,5	
7.200 kg	9,0	2.920*	2.920*			2.790*	2.790*				1.900*	1.900*	12,4	
Zusätzliches	7,5	2.980*	2.980*			2.800*	2.800*				1.860*	1.860*	13,2	
Kontergewicht: 550 kg	6,0	3.120*	3.120*			2.870*	2.870*			2.490*	2.490*	1.870*	1.870*	13,7
Bodenplatte: 600 mm	4,5	3.300*	3.300*			2.980*	2.980*			2.740*	2.480	1.900*	1.900*	14,1
	3,0	3.510*	3.510*			3.110*	2.990			2.800*	2.410	1.980*	1.980*	14,3
	1,5	3.700*	3.550			3.230*	2.870			2.860*	2.350	2.080*	2.080*	14,3
	0 (Boden)	3.860*	3.390			3.320*	2.770			2.890*	2.290	2.240*	2.110	14,2
	-1,5	3.950*	3.270			3.360*	2.690			2.850*	2.260	2.430*	2.160	13,9
	-3,0	3.940*	3.210			3.290*	2.660					2.720*	2.280	13,4
	-4,5	3.780*	3.200			3.080*	2.680					2.710*	2.490	12,7
	-6,0	3.400*	3.260									2.650*	2.650*	11,9
	-7,5	2.620*	2.620*									2.490*	2.490*	10,7
	-9,0													

ZX300LCN TYP HE15LD SUPER LONGFRONT



Werte über Front



Werte über Seite oder 360 Grad

Einheit: kg

Bedingungen	Lastpunkt- höhe (m)	Ausladung (m)																				
		3,0		4,5		6,0		7,5		9,0												
		Front	Seite	Front	Seite	Front	Seite	Front	Seite	Front	Seite											
Ausleger: 8,70 m	13,5																					
Stiel: 6,10 m	12,0																					
Kontergewicht:	10,5																				3.130*	3.130*
7.200 kg	9,0																				3.040*	3.040*
Zusätzliches	7,5																				3.220*	3.220*
Kontergewicht: 550 kg	6,0												3.880*	3.880*							3.440*	3.440*
Bodenplatte: 600 mm	4,5												4.350*	4.350*							3.740*	3.740*
	3,0	3.950*	3.950*			8.550*	8.550*			6.150*	6.150*		4.860*	4.860*							4.060*	4.060*
	1,5					7.730*	7.730*			6.920*	6.920*		5.330*	5.310							4.360*	4.090
	0 (Boden)	2.430*	2.430*			5.830*	5.830*			7.440*	6.630		5.690*	4.950							4.600*	3.850
	-1,5	3.510*	3.510*			6.070*	6.070*			7.630*	6.330		5.880*	4.710							4.750*	3.680
	-3,0	4.710*	4.710*			7.020*	7.020*			7.540*	6.220		5.880*	4.590							4.750*	3.580
	-4,5	6.050*	6.050*			8.400*	8.400*			7.160*	6.240		5.670*	4.570							4.600*	3.560
	-6,0	7.560*	7.560*			8.290*	8.290*			6.500*	6.380		5.200*	4.650							4.220*	3.620
	-7,5					6.810*	6.810*			5.470*	5.470*		4.410*	4.410*							3.520*	3.520*
	-9,0									3.920*	3.920*		3.110*	3.110*								

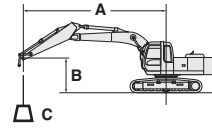
Bedingungen	Lastpunkt- höhe (m)	Ausladung (m)						Bei max. Reichweite						
		10,5		12,0		13,5		Front	Seite	Meter				
		Front	Seite	Front	Seite	Front	Seite	Front	Seite	Meter				
Ausleger: 8,70 m	13,5										2.390*	2.390*	8,4	
Stiel: 6,10 m	12,0										2.120*	2.120*	10,1	
Kontergewicht:	10,5										1.970*	1.970*	11,5	
7.200 kg	9,0	2.920*	2.920*			2.790*	2.790*				1.900*	1.900*	12,4	
Zusätzliches	7,5	2.980*	2.980*			2.800*	2.800*				1.860*	1.860*	13,2	
Kontergewicht: 550 kg	6,0	3.120*	3.120*			2.870*	2.870*			2.490*	2.290	1.870*	1.870*	13,7
Bodenplatte: 600 mm	4,5	3.300*	3.300*			2.980*	2.840			2.740*	2.250	1.900*	1.900*	14,1
	3,0	3.510*	3.420			3.110*	2.720			2.800*	2.180	1.980*	1.950	14,3
	1,5	3.700*	3.240			3.230*	2.610			2.860*	2.120	2.080*	1.900	14,3
	0 (Boden)	3.860*	3.080			3.320*	2.500			2.890*	2.060	2.240*	1.900	14,2
	-1,5	3.950*	2.960			3.360*	2.430			2.850*	2.030	2.430*	1.950	13,9
	-3,0	3.940*	2.890			3.290*	2.400					2.720*	2.050	13,4
	-4,5	3.780*	2.890			3.080*	2.410					2.710*	2.240	12,7
	-6,0	3.400*	2.950									2.650*	2.550	11,9
	-7,5	2.620*	2.620*									2.490*	2.490*	10,7
	-9,0													

TRAGLAST

ZX300LC / ZX300LCN

Metrische Abmessungen

- Hinweise: 1. Angaben basieren auf ISO 10567.
 2. Die Traglast entspricht max. 75 % der Kippplast, wenn die Maschine auf festem, ebenen Boden steht, oder 87 % der vollen Hydraulikleistung.
 3. Der Lastpunkt ist die Mittellinie des Löffelbolzens am Stiel.
 4. * Gekennzeichnete Werte sind durch die Hydraulikleistung begrenzt.
 5. 0 m = Boden.
 Zur Berechnung der Traglast muss das Gewicht des Löffels und Anbaugeräts abgezogen werden.



A: Ausladung
 B: Lastpunkthöhe
 C: Traglast

ZX300LC TYP HE18LD SUPER LONGFRONT



Werte über Front



Werte über Seite oder 360 Grad

Einheit: kg

Bedingungen	Lastpunkt- höhe (m)	Ausladung (m)												
		3,0		4,5		6,0		7,5		9,0		10,5		
		Icon	Icon	Icon	Icon	Icon	Icon	Icon	Icon	Icon	Icon	Icon		
Ausleger: 10,23 m	15,0												1,560*	1,560*
Stiel: 7,28 m	13,5												2,240*	2,240*
Kontergewicht:	12,0													
7.200 kg	10,5												2,420*	2,420*
Zusätzliches	9,0												2,490*	2,490*
Kontergewicht: 550 kg	7,5												2,620*	2,620*
Bodenplatte: 600 mm	6,0												2,780*	2,780*
	4,5			6,940*	6,940*	5,140*	5,140*	4,110*	4,110*	3,160*	3,160*		2,960*	2,960*
	3,0			7,290*	7,290*	5,900*	5,900*	4,560*	4,560*	3,720*	3,720*		3,150*	3,150*
	1,5			2,780*	2,780*	6,520*	6,520*	4,950*	4,950*	3,990*	3,990*		3,330*	3,330*
0 (Boden)	710*	710*	2,360*	2,360*	5,970*	5,970*	5,240*	4,820*	4,190*	3,780*	3,480*		3,040*	3,040*
-1,5	1,470*	1,470*	2,700*	2,700*	5,310*	5,310*	5,390*	4,540*	4,320*	3,570*	3,570*		2,880*	2,880*
-3,0	2,230*	2,230*	3,320*	3,320*	5,550*	5,550*	5,390*	4,390*	4,340*	3,430*	3,590*		2,770*	2,770*
-4,5	3,040*	3,040*	4,120*	4,120*	6,230*	5,940*	5,240*	4,330*	4,260*	3,370*	3,530*		2,720*	2,720*
-6,0	3,910*	3,910*	5,060*	5,060*	6,130*	6,030*	4,940*	4,360*	4,050*	3,370*	3,360*		2,720*	2,720*
-7,5	4,890*	4,890*	6,200*	6,200*	5,460*	5,460*	4,470*	4,450*	3,690*	3,430*	3,050*		2,770*	2,770*
-9,0			5,510*	5,510*	4,560*	4,560*	3,790*	3,790*	3,140*	3,140*	2,560*		2,560*	2,560*
-10,5					3,350*	3,350*	2,830*	2,830*	2,310*	2,310*	1,740*		1,740*	1,740*

Bedingungen	Lastpunkt- höhe (m)	Ausladung (m)								Bei max. Reichweite		
		12,0		13,5		15,0		16,5		Icon	Icon	Meter
		Icon	Icon	Icon	Icon	Icon	Icon	Icon	Icon			
Ausleger: 10,23 m	15,0									1,37*	1,37*	10,7
Stiel: 7,28 m	13,5	1,540*	1,540*							1,23*	1,23*	12,3
Kontergewicht:	12,0	2,150*	2,150*	1,260*	1,260*					1,14*	1,14*	13,6
7.200 kg	10,5	2,250*	2,250*	1,960*	1,960*					1,09*	1,09*	14,6
Zusätzliches	9,0	2,300*	2,300*	2,140*	2,140*	1,500*	1,500*			1,07*	1,07*	15,4
Kontergewicht: 550 kg	7,5	2,380*	2,380*	2,190*	2,190*	2,000*	2,000*			1,06*	1,06*	16,0
Bodenplatte: 600 mm	6,0	2,480*	2,480*	2,250*	2,250*	2,070*	1,980*			1,070*	1,070*	16,4
	4,5	2,610*	2,610*	2,340*	2,340*	2,120*	1,910*	1,450*	1,450*	1,100*	1,100*	16,7
	3,0	2,740*	2,740*	2,420*	2,260*	2,170*	1,840*	1,720*	1,500*	1,140*	1,140*	16,9
	1,5	2,860*	2,620*	2,510*	2,150*	2,220*	1,760*	1,870*	1,450*	1,210*	1,210*	16,9
0 (Boden)	2,960*	2,480*	2,570*	2,050*	2,250*	1,700*	1,840*	1,420*	1,280*	1,280*	1,280*	16,8
-1,5	3,020*	2,370*	2,600*	1,970*	2,250*	1,650*	1,560*	1,400*	1,400*	1,390*	1,390*	16,6
-3,0	3,030*	2,290*	2,580*	1,910*	2,200*	1,620*	1,620*	1,540*	1,540*	1,440*	1,440*	16,2
-4,5	2,970*	2,250*	2,500*	1,890*	2,070*	1,620*	1,620*	1,750*	1,750*	1,540*	1,540*	15,6
-6,0	2,800*	2,250*	2,320*	1,910*	2,200*	1,620*	1,620*	1,830*	1,830*	1,680*	1,680*	14,9
-7,5	2,510*	2,300*	1,970*	1,970*				1,760*	1,760*	1,760*	1,760*	14,0
-9,0	1,990*	1,990*						1,610*	1,610*	1,610*	1,610*	12,9
-10,5								1,340*	1,340*	1,340*	1,340*	11,4

ZX300LCN TYP HE18LD SUPER LONGFRONT



Werte über Front



Werte über Seite oder 360 Grad

Einheit: kg

Bedingungen	Lastpunkt- höhe (m)	Ausladung (m)												
		3,0		4,5		6,0		7,5		9,0		10,5		
		Icon	Icon	Icon	Icon	Icon	Icon	Icon	Icon	Icon	Icon	Icon		
Ausleger: 10,23 m	15,0												1,560*	1,560*
Stiel: 7,28 m	13,5												2,240*	2,240*
Kontergewicht:	12,0													
7.200 kg	10,5												2,420*	2,420*
Zusätzliches	9,0												2,490*	2,490*
Kontergewicht: 550 kg	7,5												2,620*	2,620*
Bodenplatte: 600 mm	6,0												2,780*	2,780*
	4,5			6,940*	6,940*	5,140*	5,140*	4,110*	4,110*	3,160*	3,160*		2,960*	2,960*
	3,0			7,290*	7,290*	5,900*	5,900*	4,560*	4,560*	3,720*	3,720*		3,150*	3,150*
	1,5			2,780*	2,780*	6,520*	6,440*	4,950*	4,820*	3,990*	3,750*		3,330*	2,980*
0 (Boden)	710*	710*	2,360*	2,360*	5,970*	5,840*	5,240*	4,410*	4,190*	3,460*	3,480*		2,780*	2,780*
-1,5	1,470*	1,470*	2,700*	2,700*	5,310*	5,310*	5,390*	4,140*	4,320*	3,250*	3,570*		2,620*	2,620*
-3,0	2,230*	2,230*	3,320*	3,320*	5,550*	5,390*	5,390*	3,980*	4,340*	3,120*	3,590*		2,520*	2,520*
-4,5	3,040*	3,040*	4,120*	4,120*	6,230*	5,380*	5,240*	3,930*	4,260*	3,060*	3,530*		2,460*	2,460*
-6,0	3,910*	3,910*	5,060*	5,060*	6,130*	5,460*	4,940*	3,960*	4,050*	3,060*	3,360*		2,460*	2,460*
-7,5	4,890*	4,890*	6,200*	6,200*	5,460*	5,460*	4,470*	4,050*	3,690*	3,120*	3,050*		2,510*	2,510*
-9,0			5,510*	5,510*	4,560*	4,560*	3,790*	3,790*	3,140*	3,140*	2,560*		2,560*	2,560*
-10,5					3,350*	3,350*	2,830*	2,830*	2,310*	2,310*	1,740*		1,740*	1,740*

Bedingungen	Lastpunkt- höhe (m)	Ausladung (m)								Bei max. Reichweite		
		12,0		13,5		15,0		16,5		Icon	Icon	Meter
		Icon	Icon	Icon	Icon	Icon	Icon	Icon	Icon			
Ausleger: 10,23 m	15,0									1,37*	1,37*	10,7
Stiel: 7,28 m	13,5	1,540*	1,540*							1,23*	1,23*	12,3
Kontergewicht:	12,0	2,150*	2,150*	1,260*	1,260*					1,14*	1,14*	13,6
7.200 kg	10,5	2,250*	2,250*	1,960*	1,960*					1,09*	1,09*	14,6
Zusätzliches	9,0	2,300*	2,300*	2,140*	2,140*	1,500*	1,500*			1,07*	1,07*	15,4
Kontergewicht: 550 kg	7,5	2,380*	2,380*	2,190*	2,190*	2,000*	1,850*			1,06*	1,06*	16,0
Bodenplatte: 600 mm	6,0	2,480*	2,480*	2,250*	2,250*	2,070*	1,810*			1,070*	1,070*	16,4
	4,5	2,610*	2,610*	2,340*	2,180*	2,120*	1,740*	1,450*	1,390*	1,100*	1,100*	16,7
	3,0	2,740*	2,560*	2,420*	2,070*	2,170*	1,670*	1,720*	1,350*	1,140*	1,140*	16,9
	1,5	2,860*	2,400*	2,510*	1,960*	2,220*	1,600*	1,870*	1,310*	1,210*	1,210*	16,9
0 (Boden)	2,960*	2,260*	2,570*	1,860*	2,250*	1,530*	1,840*	1,270*	1,280*	1,220*	1,220*	16,8
-1,5	3,020*	2,150*	2,600*	1,780*	2,250*	1,480*	1,560*	1,250*	1,400*	1,240*	1,240*	16,6
-3,0	3,030*	2,070*	2,580*	1,730*	2,200*	1,460*	1,460*	1,540*	1,540*	1,290*	1,290*	16,2
-4,5	2,970*	2,030*	2,500*	1,700*	2,070*	1,460*	1,460*	1,750*	1,750*	1,380*	1,380*	15,6
-6,0	2,800*	2,030*	2,320*	1,720*	2,200*	1,460*	1,460*	1,830*	1,830*	1,510*	1,510*	14,9
-7,5	2,510*	2,090*	1,970*	1,790*				1,760*	1,760*	1,720*	1,720*	14,0
-9,0	1,990*	1,990*						1,610*	1,610*	1,610*	1,610*	12,9
-10,5								1,340*	1,340*	1,340*	1,340*	11,4

TECHNISCHE DATEN

ZX350LC / ZX350LCN

MOTOR

Modell	Isuzu 6HK1X
Typ	4-Takt, wassergekühlt, Common-Rail-Direkteinspritzung
Ansaugung	Turbolader mit variabler Geometrie, Zwischenkühler, gekühlte Abgasrückführung
Nachbehandlung	DOC+CSF+SCR-System
Anzahl Zylinder	6
Nennleistung	
ISO 14396	210 kW/1.900 min ⁻¹
ISO 9249, netto	202 kW/1.900 min ⁻¹
SAE J1349, netto	202 kW/1.900 min ⁻¹
Maximales Drehmoment	1.080 Nm/1.500 min ⁻¹
Hubraum	7,790 l
Bohrung und Hub	115 mm x 125 mm
Batterien	2 x 12 V/128 Ah

HYDRAULIKSYSTEM

Hydraulikpumpen

Hauptpumpen	3 Axialkolbenpumpen mit variabler Fördermenge
Maximaler Ölfluss	2 x 288 l/min 1 x 260 l/min
Vorsteuerpumpe	1 Zahnradpumpe
Maximaler Ölfluss	36,8 l/min

Hydraulikmotoren

Fahrtrieb	2 Axialkolbenmotoren mit variabler Volumenaufnahme
Schwenkwerk	1 Axialkolbenmotor

Entlastungsventileinstellungen

Auslegerkreis	34,3 MPa
Schwenkkreis	32,4 MPa
Fahrkreis	34,3 MPa
Vorsteuerkreis	3,9 MPa
Leistungsverstärkung (Power-Boost)	38,0 MPa

Hydraulikzylinder

ZX350LC / ZX350LCN TYP HE15LD SUPER LONGFRONT

	Anzahl	Bohrung	Stangendurchmesser
Ausleger	2	145 mm	100 mm
Stiel	1	170 mm	115 mm
Löffel	1	130 mm	90 mm

ZX350LC / ZX350LCN TYP HE18LD SUPER LONGFRONT

	Anzahl	Bohrung	Stangendurchmesser
Ausleger	2	145 mm	100 mm
Stiel	1	170 mm	115 mm
Löffel	1	115 mm	80 mm

ZX350LC / ZX350LCN TYP HE20LD/HE22 SUPER LONGFRONT

	Anzahl	Bohrung	Stangendurchmesser
Ausleger	2	145 mm	100 mm
Stiel	1	170 mm	115 mm
Löffel	1	105 mm	75 mm

OBERWAGEN

Umlaufender Oberwagenschutz

D-Profil-Rahmen für maximale Verwindungssteifigkeit.

Schwenkwerk

Axialkolbenmotor mit im Ölbad laufendem Planetengetriebe. Einreihiger Kugeldrehkranz mit induktionsgehärteter Innenverzahnung. Schwenkwerk-Feststellbremse ist federbelastet und wird hydraulisch gelöst.

Schwenkgeschwindigkeit ... 6,3 min⁻¹ (U/min)

Schwenkdrehmoment 99,6 kNm (10.156 kgfm)

UNTERWAGEN

Ketten

Gehärtete und abgedichtete Kettenbolzen. Hydraulische (Fett-)Kettenspanner mit schockabsorbierenden Rückstoßfedern.

Anzahl der Rollen und Bodenplatten pro Seite

	ZX350LC / ZX350LCN
Tragrollen	2
Laufrollen	8
Bodenplatten	48
Laufrollenschutz	3

Fahrtrieb

Separater Antrieb der Ketten über je einen drehmomentstarken 2-Stufen-Axialkolbenmotor.

Die Lamellen-Feststellbremse ist federbelastet und wird hydraulisch gelöst. Automatikgetriebe: schnell-langsam.

Fahrstufen

Schnellgang:	0 bis 5,0 km/h
Langsamgang:	0 bis 3,2 km/h

Max. Traktionskraft 298 kN

Steigvermögen 70 % (35 Grad) konstant

SCHALLPEGEL

Schallpegel in der Kabine entsprechend ISO 6396 LpA 71 dB(A)

Schallpegel außen entsprechend ISO 6395 und

EU-Richtlinie 2000/14/EG LwA 104 dB(A)

SERVICE-FÜLLMENGEN

	ZX350LC / ZX350LCN
Kraftstofftank	630,0 l
Motor Kühlmittel	48,0 l
Motoröl	48,0 l
Schwenkwerk	15,7 l
Fahrtrieb (pro Seite)	11,0 l
Hydrauliksystem	340,0 l
Hydrauliköltank	198,0 l
DEF/AdBlue® -Tank	70,0 l

TECHNISCHE DATEN

ZX350LC / ZX350LCN

BETRIEBSGEWICHT UND BODENDRUCK

ZX350LC TYP HE15LD SUPER LONGFRONT:

Mit 9,00-m-Monoblockausleger, 6,00-m-Stiel und 1,0-m³-Löffel (SAE, PCSA gehäuft). 10.300-kg-Kontergewicht.

Bodenplattentyp	Bodenplattenbreite	Betriebsgewicht	Bodendruck
Dreistegbodenplatte	600 mm	38.300 kg	73 kPa (0,74 kgf/cm ²)
	700 mm	38.700 kg	63 kPa (0,64 kgf/cm ²)
	800 mm	39.100 kg	55 kPa (0,56 kgf/cm ²)
	900 mm	39.500 kg	50 kPa (0,51 kgf/cm ²)

ZX350LCN TYP HE15LD SUPER LONGFRONT:

Mit 9,00-m-Monoblockausleger, 6,00-m-Stiel und 1,0-m³-Löffel (SAE, PCSA gehäuft). 10.300-kg-Kontergewicht.

Bodenplattentyp	Bodenplattenbreite	Betriebsgewicht	Bodendruck
Dreistegbodenplatte	600 mm	38.100 kg	72 kPa (0,73 kgf/cm ²)
	700 mm	38.500 kg	62 kPa (0,63 kgf/cm ²)

ZX350LC TYP HE18LD SUPER LONGFRONT:

Mit 10,45-m-Monoblockausleger, 7,02-m-Stiel und 0,7-m³-Löffel (SAE, PCSA gehäuft). 10.300-kg-Kontergewicht.

Bodenplattentyp	Bodenplattenbreite	Betriebsgewicht	Bodendruck
Dreistegbodenplatte	600 mm	38.400 kg	73 kPa (0,74 kgf/cm ²)
	700 mm	38.700 kg	63 kPa (0,64 kgf/cm ²)
	800 mm	39.100 kg	55 kPa (0,56 kgf/cm ²)
	900 mm	39.500 kg	50 kPa (0,51 kgf/cm ²)

ZX350LCN TYP HE18LD SUPER LONGFRONT:

Mit 10,45-m-Monoblockausleger, 7,02-m-Stiel und 0,7-m³-Löffel (SAE, PCSA gehäuft). 10.300-kg-Kontergewicht.

Bodenplattentyp	Bodenplattenbreite	Betriebsgewicht	Bodendruck
Dreistegbodenplatte	600 mm	38.200 kg	72 kPa (0,73 kgf/cm ²)
	700 mm	38.500 kg	62 kPa (0,63 kgf/cm ²)

ZX350LC TYP HE20LD SUPER LONGFRONT:

Mit 11,80-m-Monoblockausleger, 8,20-m-Stiel und 0,45-m³-Löffel (SAE, PCSA gehäuft). 9.940-kg-Kontergewicht.

Bodenplattentyp	Bodenplattenbreite	Betriebsgewicht	Bodendruck
Dreistegbodenplatte	600 mm	38.100 kg	72 kPa (0,73 kgf/cm ²)
	700 mm	38.500 kg	62 kPa (0,63 kgf/cm ²)
	800 mm	38.900 kg	55 kPa (0,56 kgf/cm ²)
	900 mm	39.200 kg	49 kPa (0,50 kgf/cm ²)

ZX350LCN TYP HE20LD SUPER LONGFRONT:

Mit 11,80-m-Monoblockausleger, 8,20-m-Stiel und 0,45-m³-Löffel (SAE, PCSA gehäuft). 9.940-kg-Kontergewicht.

Bodenplattentyp	Bodenplattenbreite	Betriebsgewicht	Bodendruck
Dreistegbodenplatte	600 mm	37.900 kg	72 kPa (0,73 kgf/cm ²)
	700 mm	38.300 kg	62 kPa (0,63 kgf/cm ²)

ZX350LC TYP HE22 SUPER LONGFRONT:

Mit 12,30-m-Monoblockausleger, 9,45-m-Stiel und 0,40-m³-Löffel (SAE, PCSA gehäuft). 9.940-kg-Kontergewicht.

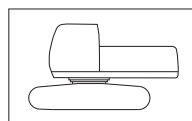
Bodenplattentyp	Bodenplattenbreite	Betriebsgewicht	Bodendruck
Dreistegbodenplatte	600 mm	38.100 kg	72 kPa (0,73 kgf/cm ²)
	700 mm	38.500 kg	62 kPa (0,63 kgf/cm ²)
	800 mm	38.900 kg	55 kPa (0,56 kgf/cm ²)
	900 mm	39.300 kg	49 kPa (0,50 kgf/cm ²)

ZX350LCN TYP HE22 SUPER LONGFRONT:

Mit 12,30-m-Monoblockausleger, 9,45-m-Stiel und 0,40-m³-Löffel (SAE, PCSA gehäuft). 9.940-kg-Kontergewicht.

Bodenplattentyp	Bodenplattenbreite	Betriebsgewicht	Bodendruck
Dreistegbodenplatte	600 mm	37.900 kg	72 kPa (0,73 kgf/cm ²)
	700 mm	38.300 kg	62 kPa (0,63 kgf/cm ²)

Basismaschinengewicht und Gesamtbreite



Ohne Arbeitsausrüstung, Zusatzkontergewicht, Kraftstoff, Hydrauliköl, Kühlmittel usw.

Mit Kontergewicht.

ZX350LC

Bodenplattenbreite	Gewicht	Gesamtbreite
600 mm	29.900 kg	3.190 mm
700 mm	30.300 kg	3.290 mm
800 mm	30.700 kg	3.390 mm
900 mm	31.100 kg	3.490 mm

ZX350LCN

Bodenplattenbreite	Gewicht	Gesamtbreite
600 mm	29.900 kg	2.990 mm
700 mm	30.200 kg	3.090 mm

TECHNISCHE DATEN

ZX350LC / ZX350LCN

TECHNISCHE DATEN DES LÖFFELS UND KOMPATIBILITÄT

ZX350LC/ZX350LCN

	Volumen ISO gehäuft	Breite ohne Seitenschnei- den	Gewicht	Empfehlung							
				ZX350LC				ZX350LCN			
				HE15LD	HE18LD	HE20LD	HE22	HE15LD	HE18LD	HE20LD	HE22
Löffelradius 1.230 mm	0,40 m ³	720 mm	340 kg	⊙	⊙	⊙	○	⊙	⊙	⊙	□
	0,45 m ³	800 mm	370 kg	⊙	⊙	⊙	□	⊙	⊙	□	-
	0,50 m ³	890 mm	390 kg	⊙	⊙	○	□	⊙	⊙	□	-
	0,59 m ³	950 mm	410 kg	⊙	⊙	□	-	⊙	⊙	□	-
	0,66 m ³	1.030 mm	430 kg	⊙	⊙	□	-	⊙	⊙	-	-
Löffelradius 1.430 mm	0,52 m ³	790 mm	450 kg	⊙	⊙	-	-	⊙	⊙	-	-
	0,60 m ³	925 mm	480 kg	⊙	⊙	-	-	⊙	⊙	-	-
	0,70 m ³	1.005 mm	520 kg	⊙	⊙	-	-	⊙	○	-	-
	0,82 m ³	1.140 mm	560 kg	⊙	□	-	-	⊙	□	-	-
Löffelradius 1.560 mm	0,80 m ³	950 mm	755 kg	⊙	-	-	-	⊙	-	-	-
	1,00 m ³	1.130 mm	851 kg	⊙	-	-	-	○	-	-	-
	1,10 m ³	1.220 mm	901 kg	○	-	-	-	□	-	-	-
	1,25 m ³	1.360 mm	957 kg	□	-	-	-	□	-	-	-
	1,40 m ³	1.500 mm	1.020 kg	□	-	-	-	-	-	-	-
Hangbefestigung	-	1.600 mm	430 kg	-	-	◇	◇	-	-	◇	◇
	-	1.700 mm	520 kg	-	◇	-	-	-	◇	-	-
Max. Gewicht				2.660 kg	1.880 kg	1.220 kg	1.010 kg	2.460 kg	1.710 kg	1.080 kg	870 kg

⊙ Geeignet für Materialien mit einer Dichte von bis zu 1.800 kg/m³

○ Geeignet für Materialien mit einer Dichte von bis zu 1.600 kg/m³

□ Geeignet für Materialien mit einer Dichte von bis zu 1.100 kg/m³

◇ Hangbefestigungsfunktion

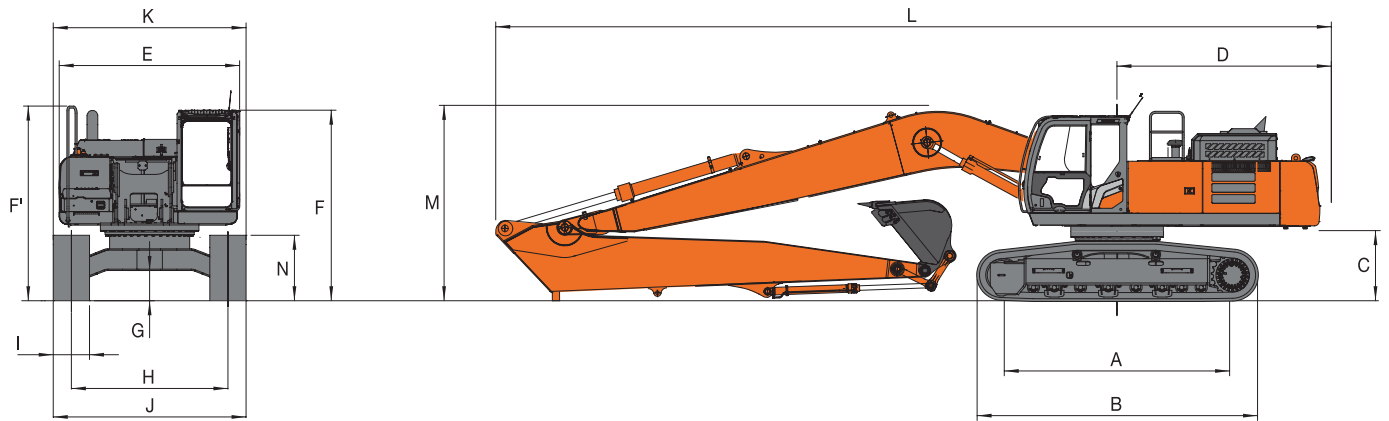
- Nicht zutreffend

• Verwendung des Löffels in dem Bereich, in dem das Gesamtgewicht von Löffel und Materialaufnahme das oben angegebene Maximalgewicht nicht überschreitet.

TECHNISCHE DATEN

ZX350LC / ZX350LCN

ABMESSUNGEN



Einheit: mm

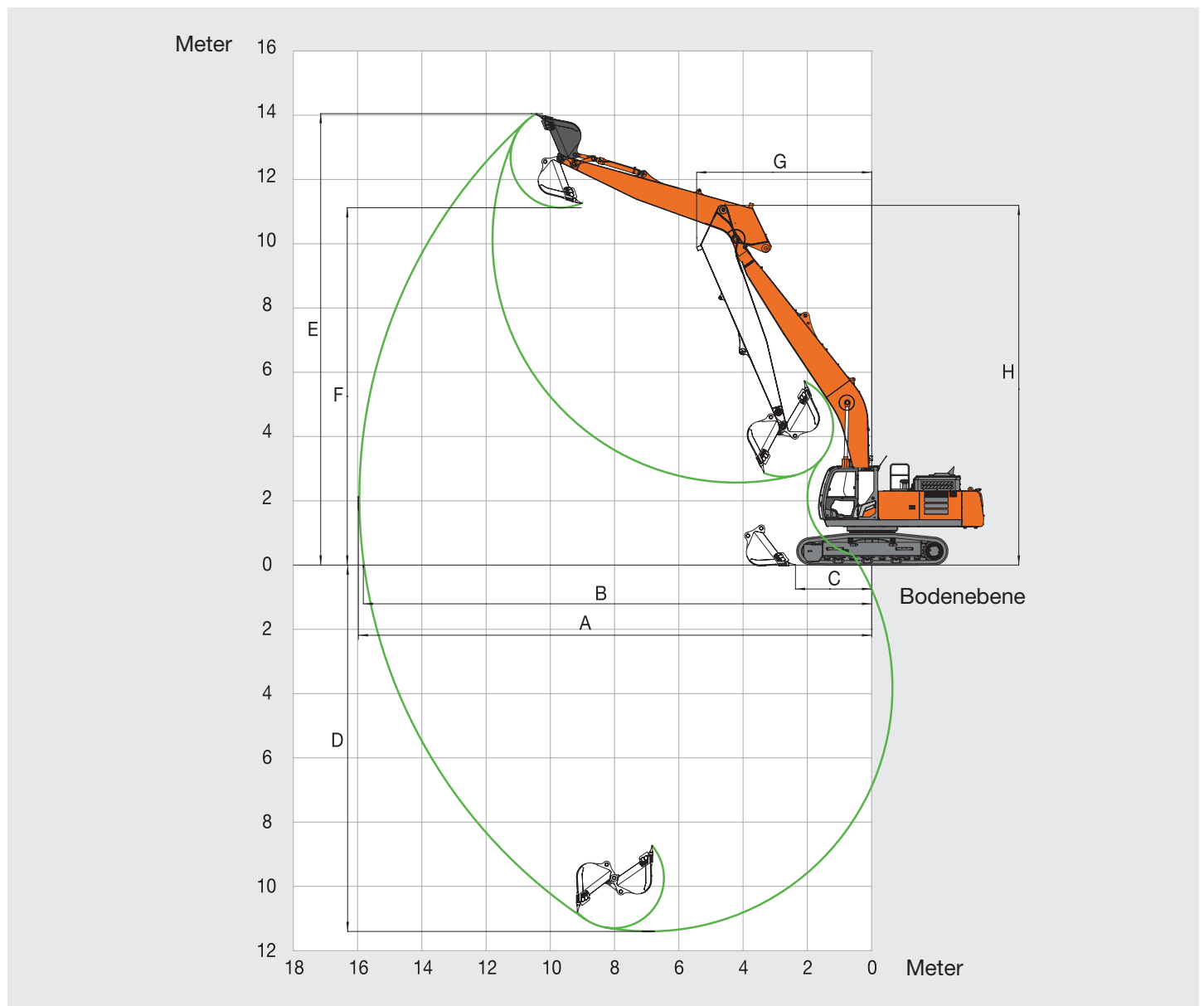
	ZX350LC TYP HE15LD	ZX350LCN TYP HE15LD	
A	Abstand Mitte Kettenrad zu Mitte Leitrad	4.050	4.050
B	Unterwagenlänge	4.950	4.950
*C	Freiraum unter Kontergewicht	1.160	1.160
D	Heckschwenkradius	3.600	3.600
E	Gesamtbreite des Oberwagens	2.990	2.990
F	Gesamthöhe über Kabine	3.150	3.150
*G	Mindestbodenfreiheit	500	500
H	Spurweite	2.590	2.390
I	Bodenplattenbreite	600/700/800/900	600 / 700
J	Unterwagenbreite	3.190/3.290/3.390/3.490	2.990 / 3.090
K	Gesamtbreite	3.190/3.290/3.390/3.490	2.990 / 3.090
L	Gesamtlänge	13.910	13.910
M	Gesamthöhe des Auslegers	3.270	3.270
N	Kettenhöhe mit Dreistegbodenplatte	1.070	1.070

•*: Ohne Bodenplattensteg

TECHNISCHE DATEN

ZX350LC / ZX350LCN

ARBEITSBEREICHE



Einheit: mm

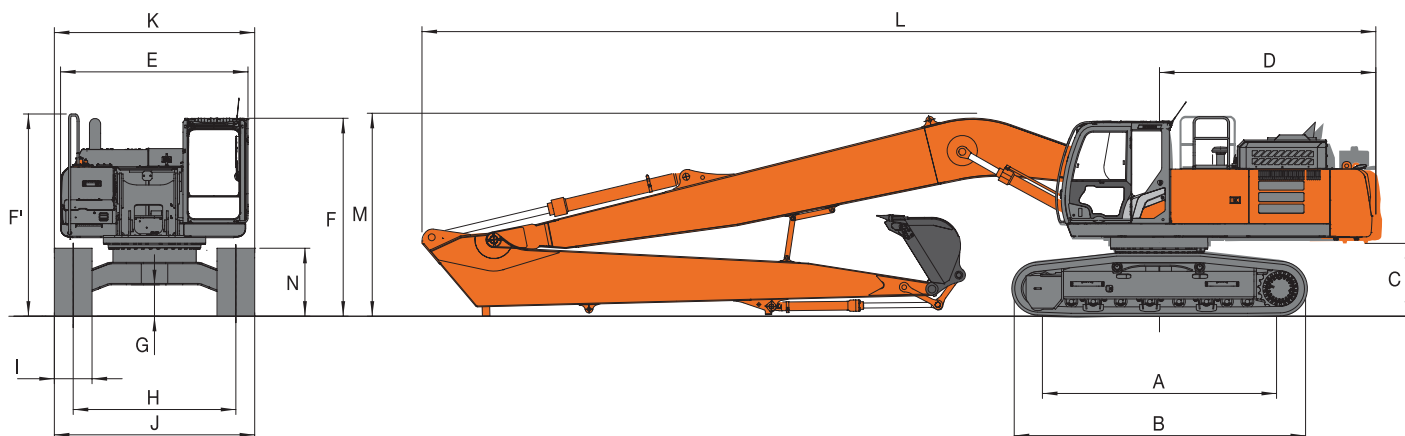
		ZX350LC / ZX350LCN TYP HE15LD
A	Max. Reichweite	15.960
B	Max. Reichweite (am Boden)	15.820
C	Abstand Mitte Drehkranz - Löffelschneide bei max. Arbeitsgeräteeinzug	2.370
D	Max. Grabtiefe	11.400
E	Max. Reichhöhe	14.050
F	Max. Schütthöhe	11.120
G	Min. Schwenkradius	5.450
H	Min. Schwenkhöhe	11.120
Löffel-Losbrechkraft ISO		104 kN (10.600 kgf)
Stiel-Reißkraft ISO		83 kN (8.450 kgf)

- Ohne Bodenplattensteg
- Hinweis: Der Arbeitsbereich kann sich abhängig von der Löffelgröße verändern.

TECHNISCHE DATEN

ZX350LC / ZX350LCN

ABMESSUNGEN



Einheit: mm

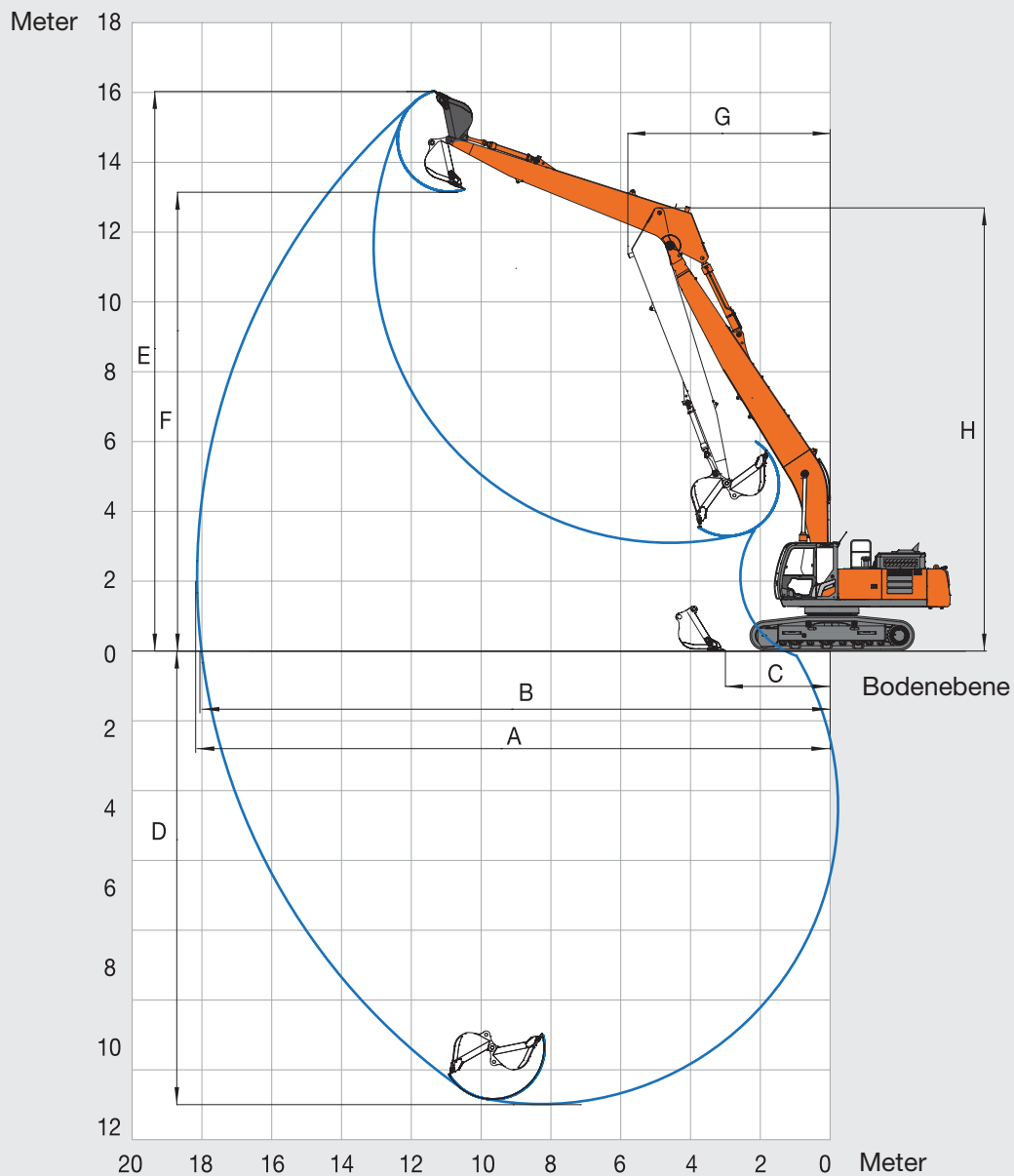
	ZX350LC TYP HE18LD	ZX350LCN TYP HE18LD
A Abstand Mitte Kettenrad zu Mitte Leitrad	4.050	4.050
B Unterwagenlänge	4.950	4.950
*C Freiraum unter Kontergewicht	1.160	1.160
D Heckschwenkradius	3.600	3.600
E Gesamtbreite des Oberwagens	2.990	2.990
F Gesamthöhe über Kabine	3.150	3.150
F' Gesamthöhe des Handlaufs	3.220	3.220
*G Mindestbodenfreiheit	500	500
H Spurweite	2.590	2.390
I Bodenplattenbreite	600/700/800/900	600 / 700
J Unterwagenbreite	3.190/3.290/3.390/3.490	2.990 / 3.090
K Gesamtbreite	3.190/3.290/3.390/3.490	2.990 / 3.090
L Gesamtlänge	15.330	15.330
M Gesamthöhe des Auslegers	3.250	3.250
N Kettenhöhe mit Dreistegbodenplatte	1.070	1.070

•*: Ohne Bodenplattensteg

TECHNISCHE DATEN

ZX350LC / ZX350LCN

ARBEITSBEREICHE



Einheit: mm

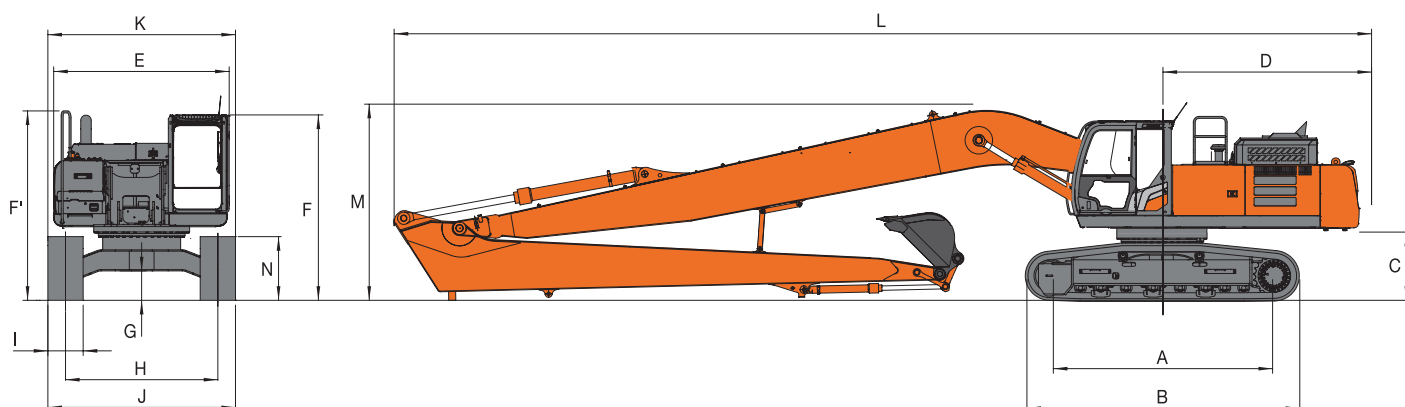
		ZX350LC / ZX350LCN TYP HE18LD
A	Max. Reichweite	18.130
B	Max. Reichweite (am Boden)	18.020
C	Abstand Mitte Drehkranz - Löffelschneide bei max. Arbeitsgeräteeinzug	3.000
D	Max. Grabtiefe	13.060
E	Max. Reichhöhe	16.000
F	Max. Schütthöhe	13.180
G	Min. Schwenkradius	5.680
H	Min. Schwenkhöhe	12.690
Löffel-Losbrechkraft ISO		89 kN (9.030 kgf)
Stiel-Reißkraft ISO		74 kN (7.510 kgf)

- Ohne Bodenplattensteg
- Hinweis: Der Arbeitsbereich kann sich abhängig von der Löffelgröße verändern.

TECHNISCHE DATEN

ZX350LC / ZX350LCN

ABMESSUNGEN



Einheit: mm

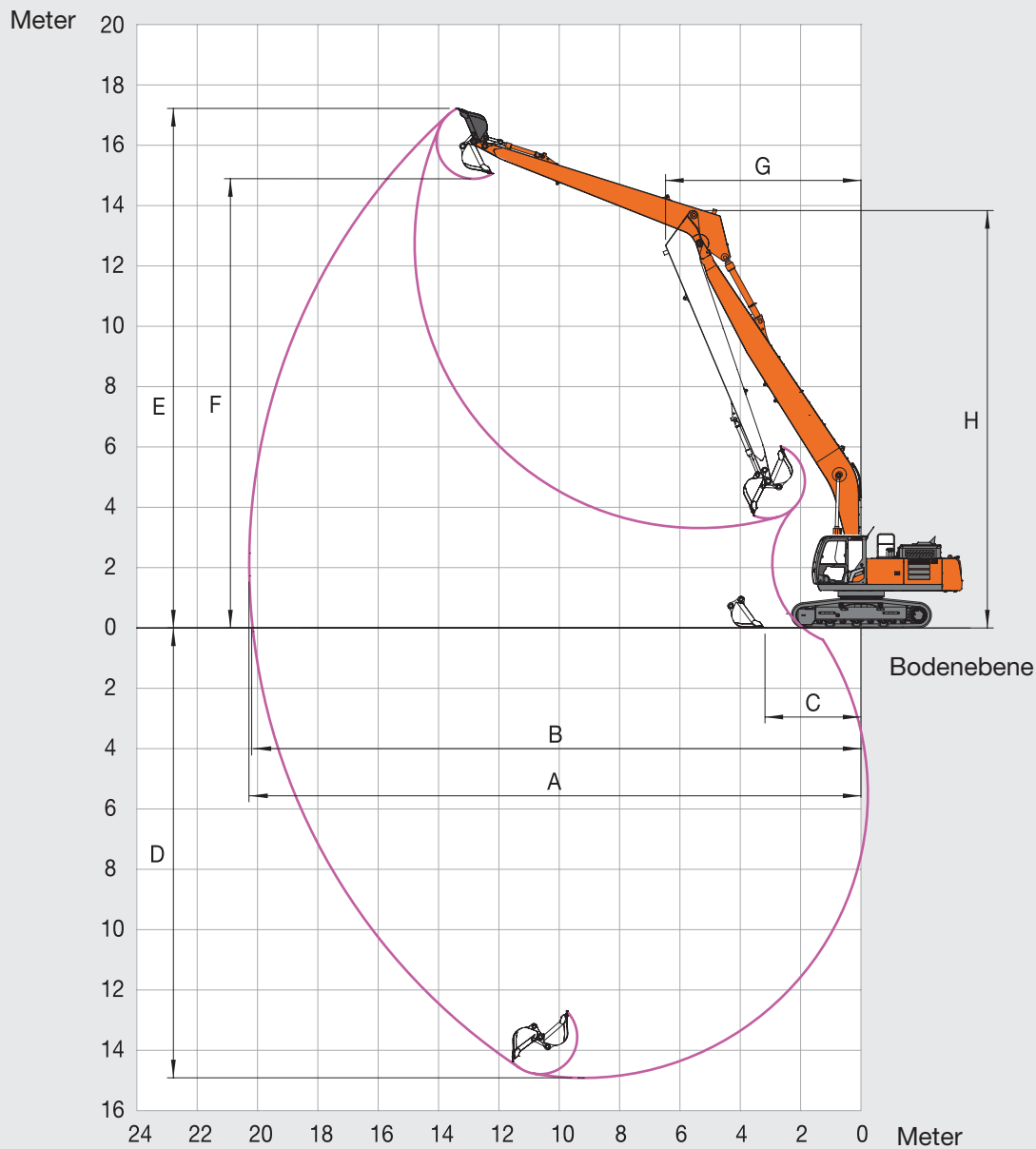
	ZX350LC TYP HE20LD	ZX350LCN TYP HE20LD
A Abstand Mitte Kettenrad zu Mitte Leitrad	4.050	4.050
B Unterwagenlänge	4.950	4.950
*C Freiraum unter Kontergewicht	1.160	1.160
D Heckschwenkradius	3.600	3.600
E Gesamtbreite des Oberwagens	2.990	2.990
F Gesamthöhe über Kabine	3.150	3.150
*G Mindestbodenfreiheit	500	500
H Spurweite	2.590	2.390
I Bodenplattenbreite	600/700/800/900	600/700
J Unterwagenbreite	3.190/3.290/3.390/3.490	2.990/3.090
K Gesamtbreite	3.190/3.290/3.390/3.490	2.990/3.090
L Gesamtlänge	16.710	16.710
M Gesamthöhe des Auslegers	3.350	3.350
N Kettenhöhe mit Dreistegbodenplatte	1.070	1.070

•*: Ohne Bodenplattensteg

TECHNISCHE DATEN

ZX350LC / ZX350LCN

ARBEITSBEREICHE



Einheit: mm

	ZX350LC / ZX350LCN TYP HE20LD
A Max. Reichweite	20.260
B Max. Reichweite (am Boden)	20.150
C Abstand Mitte Drehkranz - Löffelschneide bei max. Arbeitsgeräteeinzug	3.180
D Max. Grabtiefe	14.910
E Max. Reichhöhe	17.220
F Max. Schütthöhe	14.890
G Min. Schwenkradius	6.470
H Min. Schwenkhöhe	13.840
Löffel-Losbrechkraft ISO	74 kN (7.510 kgf)
Stiel-Reißkraft ISO	65 kN (6.600 kgf)

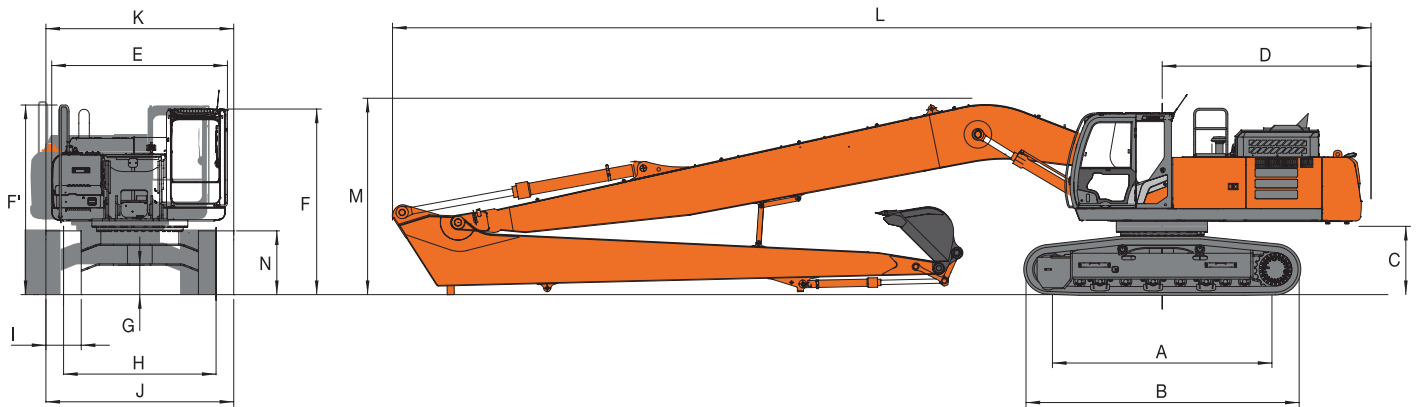
• Ohne Bodenplattensteg

Hinweis: Der Arbeitsbereich kann sich abhängig von der Löffelgröße verändern.

TECHNISCHE DATEN

ZX350LC / ZX350LCN

ABMESSUNGEN



Einheit: mm

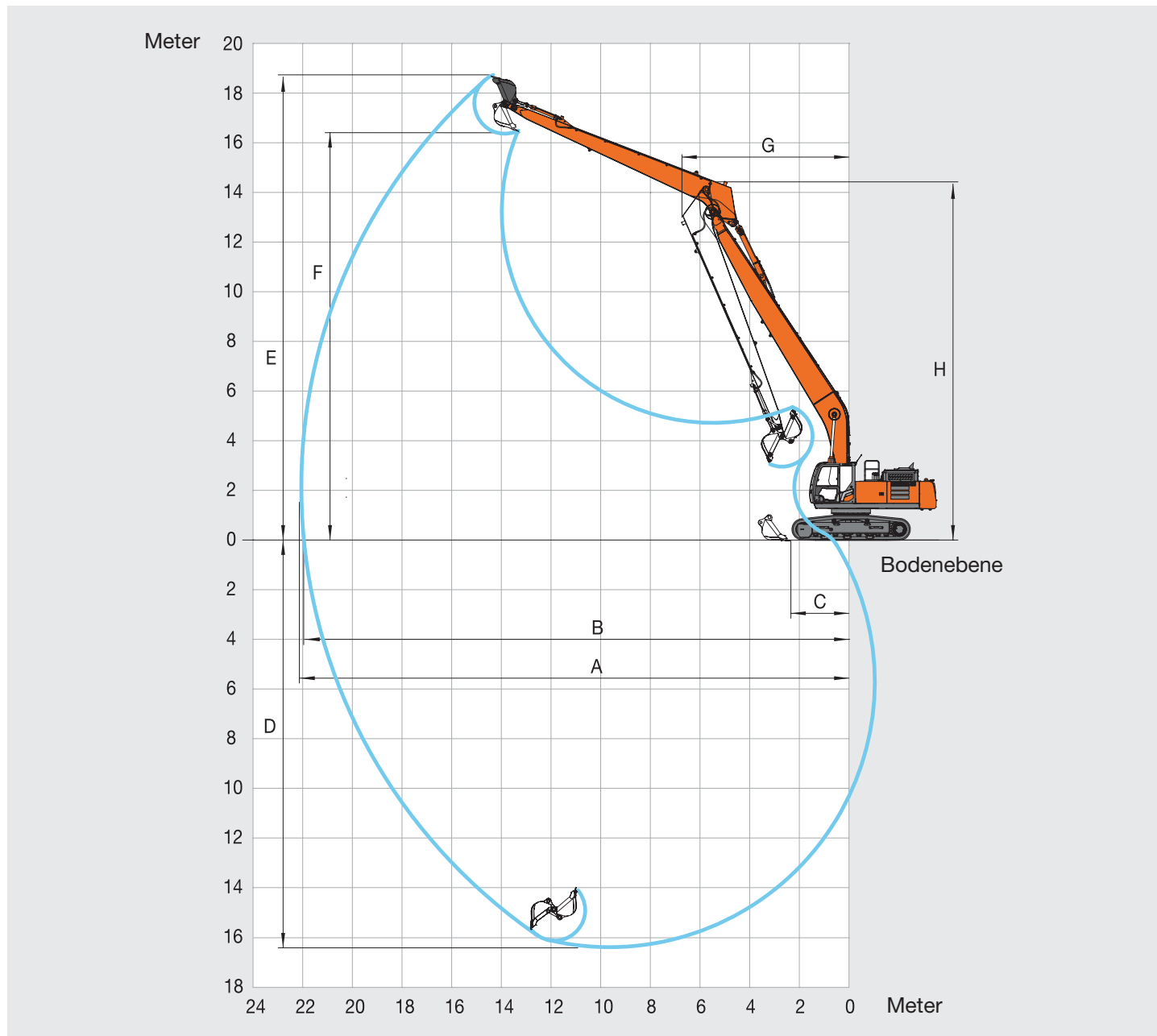
	ZX350LC TYP HE22	ZX350LCN TYP HE22
A Abstand Mitte Kettenrad zu Mitte Leitrad	4.050	4.050
B Unterwagenlänge	4.950	4.950
*C Freiraum unter Kontergewicht	1.160	1.160
D Heckschwenkradius	3.600	3.600
E Gesamtbreite des Oberwagens	2.990	2.990
F Gesamthöhe über Kabine	3.150	3.150
F' Gesamthöhe des Handlaufs	3.220	3.220
*G Mindestbodenfreiheit	500	500
H Spurweite	2.590	2.390
I Bodenplattenbreite	600/700/800/900	600/700
J Unterwagenbreite	3.190/3.290/3.390/3.490	2.990/3.090
K Gesamtbreite	3.190/3.290/3.390/3.490	2.990/3.090
L Gesamtlänge	17.090	17.090
M Gesamthöhe des Auslegers	3.400	3.400
N Kettenhöhe mit Dreistegbodenplatte	1.070	1.070

•*: Ohne Bodenplattensteg

TECHNISCHE DATEN

ZX350LC / ZX350LCN

ARBEITSBEREICHE



Einheit: mm

		ZX350LC / ZX350LCN TYP HE22
A	Max. Reichweite	22.070
B	Max. Reichweite (am Boden)	21.970
C	Abstand Mitte Drehkranz - Löffelschneide bei max. Arbeitsgeräteeinzug	2.410
D	Max. Grabbtiefe	16.430
E	Max. Reichhöhe	18.720
F	Max. Schütthöhe	16.360
G	Min. Schwenkradius	6.750
H	Min. Schwenkhöhe	14.720
Löffel-Losbrechkraft ISO		64 kN (6.490 kgf)
Stiel-Reißkraft ISO		52 kN (5.330 kgf)

• Ohne Bodenplattensteg

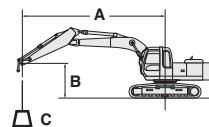
Hinweis: Der Arbeitsbereich kann sich abhängig von der Löffelgröße verändern.

TRAGLAST

ZX350LC / ZX350LCN

Metrische Abmessungen

- Hinweise:
- Angaben basieren auf ISO 10567.
 - Die Traglast entspricht max. 75 % der Kipplast, wenn die Maschine auf festem, ebenen Boden steht, oder 87 % der vollen Hydraulikleistung.
 - Der Lastpunkt ist die Mittellinie des Löffelbolzens am Stiel.
 - * Gekennzeichnete Werte sind durch die Hydraulikleistung begrenzt.
 - 0 m = Boden.
- Zur Berechnung der Traglast muss das Gewicht des Löffels und Anbaugeräts abgezogen werden.



A: Ausladung
B: Lastpunkthöhe
C: Traglast

ZX350LCN TYP HE15LD SUPER LONGFRONT

Werte über Front

Werte über Seite oder 360 Grad

Einheit: kg

Bedingungen	Lastpunkt-höhe (m)	Ausladung (m)									
		3,0		4,5		6,0		7,5		9,0	
Ausleger: 9,00 m	12,0										
Stiel: 6,00 m	10,5										
Kontergewicht:	9,0										
8.870 kg	7,5										
Zusätzliches	6,0									4.870*	4.870*
Kontergewicht:	4,5							6.190*	6.190*	5.310*	5.310*
1.430 kg	3,0			12.450*	12.450*	8.840*	8.840*	6.940*	6.940*	5.790*	5.790*
Bodenplatte: 600 mm	1,5			5.440*	5.440*	9.900*	9.460	7.610*	7.060	6.230*	5.520
	0 (Boden)	1.790*	1.790*	5.000*	5.000*	10.540*	8.960	8.090*	6.720	6.560*	5.280
	-1,5	3.330*	3.330*	5.870*	5.870*	10.720*	8.720	8.320*	6.500	6.740*	5.120
	-3,0	4.930*	4.930*	7.300*	7.300*	10.510*	8.650	8.280*	6.410	6.740*	5.040
	-4,5	6.670*	6.670*	9.180*	9.180*	9.950*	8.710	7.960*	6.410	6.510*	5.030
	-6,0	8.660*	8.660*	11.390*	11.390*	9.030*	8.870	7.320*	6.510	6.000*	5.100
	-7,5	11.070*	11.070*	9.430*	9.430*	7.660*	7.660*	6.270*	6.270*	5.080*	5.080*
	-9,0			6.750*	6.750*	5.650*	5.650*	4.580*	4.580*	3.400*	3.400*

Bedingungen	Lastpunkt-höhe (m)	Ausladung (m)						Bei max. Reichweite		
		10,5		12,0		13,5				Meter
Ausleger: 9,00 m	12,0							3.500*	3.500*	10,4
Stiel: 6,00 m	10,5	4.030*	4.030*					3.320*	3.320*	11,6
Kontergewicht:	9,0	4.050*	4.050*	3.910*	3.910*			3.230*	3.230*	12,6
8.870 kg	7,5	4.190*	4.190*	3.960*	3.960*			3.220*	3.220*	13,3
Zusätzliches	6,0	4.420*	4.420*	4.090*	3.990	3.850*	3.220	3.250*	3.070	13,8
Kontergewicht:	4,5	4.710*	4.710*	4.270*	3.880	3.930*	3.160	3.340*	2.890	14,2
1.430 kg	3,0	5.010*	4.630	4.460*	3.760	4.040*	3.090	3.460*	2.770	14,3
Bodenplatte: 600 mm	1,5	5.300*	4.430	4.640*	3.630	4.130*	3.020	3.670*	2.730	14,4
	0 (Boden)	5.520*	4.270	4.770*	3.530	4.770*	2.960	3.900*	2.730	14,2
	-1,5	5.640*	4.160	4.820*	3.460	4.140*	2.920	3.950*	2.810	13,9
	-3,0	5.620*	4.100	4.740*	3.430			3.980*	2.950	13,4
	-4,5	5.400*	4.100	4.470*	3.450			4.000*	3.200	12,7
	-6,0	4.900*	4.170					3.950*	3.610	11,8
	-7,5	3.910*	3.910*					3.800*	3.800*	10,6
	-9,0							3.380*	3.380*	9,0

ZX350LCN TYP HE15LD SUPER LONGFRONT

Werte über Front

Werte über Seite oder 360 Grad

Einheit: kg

Bedingungen	Lastpunkt-höhe (m)	Ausladung (m)									
		3,0		4,5		6,0		7,5		9,0	
Ausleger: 9,00 m	12,0										
Stiel: 6,00 m	10,5										
Kontergewicht:	9,0										
8.870 kg	7,5										
Zusätzliches	6,0									4.870*	4.870*
Kontergewicht:	4,5							6.190*	6.190*	5.310*	5.310*
1.430 kg	3,0			12.450*	12.450*	8.840*	8.840*	6.940*	6.940*	5.790*	5.790*
Bodenplatte: 600 mm	1,5			5.440*	5.440*	9.900*	9.460	7.610*	7.060	6.230*	5.520
	0 (Boden)	1.790*	1.790*	5.000*	5.000*	10.540*	8.960	8.090*	6.720	6.560*	5.280
	-1,5	3.330*	3.330*	5.870*	5.870*	10.720*	8.720	8.320*	6.500	6.740*	5.120
	-3,0	4.930*	4.930*	7.300*	7.300*	10.510*	8.650	8.280*	6.410	6.740*	5.040
	-4,5	6.670*	6.670*	9.180*	9.180*	9.950*	8.710	7.960*	6.410	6.510*	5.030
	-6,0	8.660*	8.660*	11.390*	11.390*	9.030*	8.870	7.320*	6.510	6.000*	5.100
	-7,5	11.070*	11.070*	9.430*	9.430*	7.660*	7.660*	6.270*	6.270*	5.080*	5.080*
	-9,0			6.750*	6.750*	5.650*	5.650*	4.580*	4.580*	3.400*	3.400*

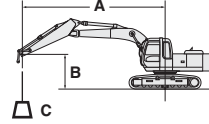
Bedingungen	Lastpunkt-höhe (m)	Ausladung (m)						Bei max. Reichweite		
		10,5		12,0		13,5				Meter
Ausleger: 9,00 m	12,0							3.500*	3.500*	10,4
Stiel: 6,00 m	10,5	4.030*	4.030*					3.320*	3.320*	11,6
Kontergewicht:	9,0	4.050*	4.050*	3.910*	3.910*			3.230*	3.230*	12,6
8.870 kg	7,5	4.190*	4.190*	3.960*	3.960*			3.220*	3.220*	13,3
Zusätzliches	6,0	4.420*	4.420*	4.090*	3.990	3.850*	3.220	3.250*	3.070	13,8
Kontergewicht:	4,5	4.710*	4.710*	4.270*	3.880	3.930*	3.160	3.340*	2.890	14,2
1.430 kg	3,0	5.010*	4.630	4.460*	3.760	4.040*	3.090	3.460*	2.770	14,3
Bodenplatte: 600 mm	1,5	5.300*	4.430	4.640*	3.630	4.130*	3.020	3.670*	2.730	14,4
	0 (Boden)	5.520*	4.270	4.770*	3.530	4.770*	2.960	3.900*	2.730	14,2
	-1,5	5.640*	4.160	4.820*	3.460	4.140*	2.920	3.950*	2.810	13,9
	-3,0	5.620*	4.100	4.740*	3.430			3.980*	2.950	13,4
	-4,5	5.400*	4.100	4.470*	3.450			4.000*	3.200	12,7
	-6,0	4.900*	4.170					3.950*	3.610	11,8
	-7,5	3.910*	3.910*					3.800*	3.800*	10,6
	-9,0							3.380*	3.380*	9,0

TRAGLAST

ZX350LC / ZX350LCN

Metrische Abmessungen

- Hinweise: 1. Angaben basieren auf ISO 10567.
 2. Die Traglast entspricht max. 75 % der Kippplast, wenn die Maschine auf festem, ebenen Boden steht, oder 87 % der vollen Hydraulikleistung.
 3. Der Lastpunkt ist die Mittellinie des Löffelbolzens am Stiel.
 4. * Gezeichnete Werte sind durch die Hydraulikleistung begrenzt.
 5. 0 m = Boden.
 Zur Berechnung der Traglast muss das Gewicht des Löffels und Anbaugeräts abgezogen werden.



A: Ausladung
 B: Lastpunkthöhe
 C: Traglast

ZX350LC HE18LD SUPER LONGFRONT

Werte über Front

Werte über Seite oder 360 Grad

Einheit: kg

Bedingungen	Lastpunkt-höhe (m)	Ausladung (m)												
		3,0		4,5		6,0		7,5		9,0		10,5		
Ausleger: 10,45 m	13,5													
Stiel: 7,02 m	12													
Kontergewicht: 8.870 kg	10,5													
Zusätzliches	7,5													
Kontergewicht: 1.430 kg	6											3.690*	3.690*	
Bodenplatte: 600 mm	4,5			9.980*	9.980*	7.270*	7.270*	5.780*	5.780*	4.450*	4.450*	4.190*	4.190*	
	3			4.950*	4.950*	8.310*	8.310*	6.410*	6.410*	5.240*	5.240*	4.460*	4.460*	
	1,5			2.770*	2.770*	9.100*	9.100*	6.930*	6.880	5.600*	5.410	4.710*	4.370	
	0 (Boden)			2.890*	2.890*	6.880*	6.880*	7.290*	7.290*	6.450	6.130	5.100	4.900*	4.150
	-1,5	2.140*	2.140*	3.640*	3.640*	6.730*	6.730*	7.440*	7.440*	6.180	6.020*	4.890	5.020*	3.990
	-3	3.300*	3.300*	4.650*	4.650*	7.390*	7.390*	7.400*	7.400*	6.050	6.030*	4.760	5.030*	3.880
	-4,5	4.490*	4.490*	5.860*	5.860*	8.530*	8.220	7.160*	6.020	5.890*	4.710	4.930*	3.840	
	-6	5.760*	5.760*	7.260*	7.260*	8.240*	8.240*	6.740*	6.080	5.590*	4.740	4.690*	3.850	
	-7,5	7.190*	7.190*	8.930*	8.930*	7.340*	7.340*	6.090*	6.090*	5.100*	4.830	4.270*	3.920	
	-9	8.850*	8.850*	7.280*	7.280*	6.140*	6.140*	5.180*	5.180*	4.350*	4.350*	3.600*	3.600*	
	-10,5					4.540*	4.540*	3.890*	3.890*	3.230*	3.230*	2.480*	2.480*	

Bedingungen	Lastpunkt-höhe (m)	Ausladung (m)								Bei max. Reichweite				
		12,0		13,5		15,0		16,5				Meter		
Ausleger: 10,45 m	13,5	3.000*	3.000*								2.890*	2.890*	12,1	
Stiel: 7,02 m	12	3.180*	3.180*								2.760*	2.760*	13,3	
Kontergewicht: 8.870 kg	10,5	3.190*	3.190*	3.030*	3.030*						2.700*	2.700*	14,3	
Zusätzliches	9	3.260*	3.260*	3.060*	3.060*	2.900*	2.840				2.670*	2.670*	15,1	
Kontergewicht: 1.430 kg	7,5	3.380*	3.380*	3.130*	3.130*	2.940*	2.810				2.680*	2.520	15,7	
Bodenplatte: 600 mm	6	3.540*	3.540*	3.230*	3.230*	2.990*	2.760				2.730*	2.340	16,2	
	4,5	3.720*	3.720*	3.350*	3.250	3.060*	2.680				2.810*	2.220	16,4	
	3	3.900*	3.780	3.480*	3.120	3.140*	2.600				2.830*	2.130	16,6	
	1,5	4.070*	3.600	3.590*	2.990	3.210*	2.510	2.880*	2.170	2.880*	2.120	2.840*	2.090	16,6
	0 (Boden)	4.200*	3.440	3.670*	2.890	3.250*	2.440	2.870*	2.090	2.860*	2.080	2.860*	2.080	16,5
	-1,5	4.280*	3.320	3.710*	2.800	3.250*	2.390	2.870*	2.090	2.870*	2.110	2.870*	2.110	16,2
	-3	4.280*	3.240	3.690*	2.750	3.180*	2.370	2.890*	2.090	2.890*	2.190	2.890*	2.190	15,8
	-4,5	4.190*	3.210	3.570*	2.730	3.000*	2.380	2.890*	2.090	2.890*	2.320	2.890*	2.320	15,2
	-6	3.960*	3.220	3.320*	2.760			2.870*	2.090	2.870*	2.530	2.870*	2.530	14,5
	-7,5	3.560*	3.290	2.840*	2.840*			2.790*	2.090	2.790*	2.790*	2.790*	2.790*	13,5
	-9	2.850*	2.850*					2.640*	2.090	2.640*	2.640*	2.640*	2.640*	12,3
	-10,5							2.310*	2.090	2.310*	2.310*	2.310*	2.310*	10,8

ZX350LCN HE18LD SUPER LONGFRONT

Werte über Front

Werte über Seite oder 360 Grad

Einheit: kg

Bedingungen	Lastpunkt-höhe (m)	Ausladung (m)												
		3,0		4,5		6,0		7,5		9,0		10,5		
Ausleger: 10,45 m	13,5													
Stiel: 7,02 m	12													
Kontergewicht: 8.870 kg	10,5													
Zusätzliches	7,5													
Kontergewicht: 1.430 kg	6											3.690*	3.690*	
Bodenplatte: 600 mm	4,5			9.980*	9.980*	7.270*	7.270*	5.780*	5.780*	4.450*	4.450*	4.190*	4.190*	
	3			4.950*	4.950*	8.310*	8.310*	6.410*	6.410*	5.240*	5.240*	4.460*	4.280	
	1,5			2.770*	2.770*	9.100*	9.100*	6.930*	6.320	5.600*	4.980	4.710*	4.020	
	0 (Boden)			2.890*	2.890*	6.880*	6.880*	7.290*	5.900	8.130	4.680	4.900*	3.810	
	-1,5	2.140*	2.140*	3.640*	3.640*	6.730*	6.730*	7.440*	5.630	6.020*	4.460	5.020*	3.640	
	-3	3.300*	3.300*	4.650*	4.650*	7.390*	7.390*	7.400*	5.500	6.030*	4.340	5.030*	3.540	
	-4,5	4.490*	4.490*	5.860*	5.860*	8.530*	7.460	7.160*	5.480	5.890*	4.290	4.930*	3.490	
	-6	5.760*	5.760*	7.260*	7.260*	8.240*	7.580	6.740*	5.530	5.590*	4.320	4.690*	3.510	
	-7,5	7.190*	7.190*	8.930*	8.930*	7.340*	7.340*	6.090*	5.660	5.100*	4.400	4.270*	3.580	
	-9	8.850*	8.850*	7.280*	7.280*	6.140*	6.140*	5.180*	5.180*	4.350*	4.350*	3.600*	3.600*	
	-10,5					4.540*	4.540*	3.890*	3.890*	3.230*	3.230*	2.480*	2.480*	

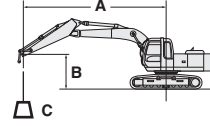
Bedingungen	Lastpunkt-höhe (m)	Ausladung (m)								Bei max. Reichweite				
		12,0		13,5		15,0		16,5				Meter		
Ausleger: 10,45 m	13,5	3.000*	3.000*								2.890*	2.890*	12,1	
Stiel: 7,02 m	12	3.180*	3.180*								2.760*	2.760*	13,3	
Kontergewicht: 8.870 kg	10,5	3.190*	3.190*	3.030*	3.030*						2.700*	2.700*	14,3	
Zusätzliches	9	3.260*	3.260*	3.060*	3.060*	2.900*	2.620				2.670*	2.550	15,1	
Kontergewicht: 1.430 kg	7,5	3.380*	3.380*	3.130*	3.130*	2.940*	2.590				2.680*	2.310	15,7	
Bodenplatte: 600 mm	6	3.540*	3.540*	3.230*	3.110	2.990*	2.530				2.730*	2.140	16,2	
	4,5	3.720*	3.670	3.350*	2.990	3.060*	2.460				2.810*	2.020	16,4	
	3	3.900*	3.480	3.480*	2.870	3.140*	2.380				2.830*	1.940	16,6	
	1,5	4.070*	3.300	3.590*	2.740	3.210*	2.290	2.880*	1.970	2.880*	1.930	2.840*	1.900	16,6
	0 (Boden)	4.200*	3.150	3.670*	2.630	3.250*	2.220	2.870*	1.890	2.860*	1.890	2.860*	1.890	16,5
	-1,5	4.280*	3.030	3.710*	2.550	3.250*	2.170	2.870*	1.890	2.870*	1.910	2.870*	1.910	16,2
	-3	4.280*	2.950	3.690*	2.500	3.180*	2.150	2.890*	1.890	2.890*	1.990	2.890*	1.990	15,8
	-4,5	4.190*	2.920	3.570*	2.480	3.000*	2.160	2.890*	1.890	2.890*	2.110	2.890*	2.110	15,2
	-6	3.960*	2.930	3.320*	2.510			2.870*	1.890	2.870*	2.300	2.870*	2.300	14,5
	-7,5	3.560*	3.000	2.840*	2.600			2.790*	1.890	2.790*	2.590	2.790*	2.590	13,5
	-9	2.850*	2.850*					2.640*	1.890	2.640*	2.640*	2.640*	2.640*	12,3
	-10,5							2.310*	1.890	2.310*	2.310*	2.310*	2.310*	10,8

TRAGLAST

ZX350LC / ZX350LCN

Metrische Abmessungen

- Hinweise: 1. Angaben basieren auf ISO 10567.
 2. Die Traglast entspricht max. 75 % der Kipplast, wenn die Maschine auf festem, ebenen Boden steht, oder 87 % der vollen Hydraulikleistung.
 3. Der Lastpunkt ist die Mittellinie des Löffelbolzens am Stiel.
 4. * Gekennzeichnete Werte sind durch die Hydraulikleistung begrenzt.
 5. 0 m = Boden.
 Zur Berechnung der Traglast muss das Gewicht des Löffels und Anbaugeräts abgezogen werden.



A: Ausladung
 B: Lastpunkthöhe
 C: Traglast

ZX350LC HE20LD SUPER LONGFRONT

📏 Werte über Front

📏 Werte über Seite oder 360 Grad

Einheit: kg

Bedingungen	Last-punkt-höhe (m)	Ausladung (m)											
		3,0		4,5		6,0		7,5		9,0		10,5	
		📏	📏	📏	📏	📏	📏	📏	📏	📏	📏	📏	
Ausleger: 11,80 m	6,0											3.300*	3.300*
Stiel: 8,20 m	4,5			9.110*	9.110*	6.500*	6.500*	5.070*	5.070*	4.160*	4.160*	3.540*	3.540*
Kontergewicht:	3,0			3.790*	3.790*	7.360*	7.360*	5.590*	5.590*	4.500*	4.500*	3.770*	3.770*
8.870 kg	1,5			2.290*	2.290*	6.580*	6.580*	6.030*	6.030*	4.810*	4.810*	3.990*	3.910
Zusätzliches	0 (Boden)			2.400*	2.400*	5.140*	5.140*	6.330*	5.590	5.050*	4.450	4.170*	3.630
Kontergewicht:	-1,5	1.910*	1.910*	2.940*	2.940*	5.020*	5.020*	6.480*	5.260	5.190*	4.180	4.290*	3.410
1.070 kg	-3,0	2.730*	2.730*	3.640*	3.640*	5.420*	5.420*	6.490*	5.090	5.240*	4.010	4.340*	3.260
Bodenplatte: 600 mm	-4,5	3.540*	3.540*	4.430*	4.430*	6.090*	6.090*	6.350*	5.030	5.190*	3.920	4.320*	3.180
	-6,0	4.380*	4.380*	5.300*	5.300*	6.960*	6.960*	6.090*	2.050	5.020*	3.910	4.210*	3.150
	-7,5	5.260*	5.260*	6.270*	6.270*	6.920*	6.920*	5.690*	5.140	4.740*	3.960	3.990*	3.180
	-9,0	6.220*	6.220*	7.370*	7.370*	6.160*	6.160*	5.140*	5.140*	4.330*	4.060	3.660*	3.260
	-10,5	7.270*	7.270*	6.150*	6.150*	5.190*	5.190*	4.410*	4.410*	3.740*	3.740*	3.160*	3.160*
	-12,0			4.460*	4.460*	3.950*	3.950*	3.430*	3.430*	2.930*	2.930*	2.430*	2.430*
	-13,5							2.110*	2.110*	1.770*	1.770*	1.310*	1.310*

Bedingungen	Last-punkt-höhe (m)	Ausladung (m)										Bei max. Reichweite		
		12,0		13,5		15,0		16,5		18,0		📏	📏	Meter
		📏	📏	📏	📏	📏	📏	📏	📏	📏	📏	📏	📏	
Ausleger: 11,80 m	15,0			1.940*	1.940*							1.540*	1.540*	13,9
Stiel: 8,20 m	13,5					1.680*	1.680*					1.470*	1.470*	15,2
Kontergewicht:	12,0					2.180*	2.180*					1.430*	1.430*	16,2
8.870 kg	10,5			2.340*	2.340*	2.190*	2.190*	2.020*	2.020*			1.410*	1.410*	17,0
Zusätzliches	9,0			2.410*	2.410*	2.230*	2.230*	2.090*	2.090*			1.410*	1.410*	17,7
Kontergewicht:	7,5	2.760*	2.760*	2.500*	2.500*	2.290*	2.290*	2.130*	2.130*	1.750*	1.750*	1.420*	1.420*	18,2
1.070 kg	6,0	2.910*	2.910*	2.610*	2.610*	2.370*	2.370*	2.180*	2.110	2.020*	1.710	1.450*	1.450*	18,6
Bodenplatte: 600 mm	4,5	3.080*	3.080*	2.730*	2.730*	2.460*	2.460*	2.230*	2.020	2.050*	1.650	1.510*	1.470	18,9
	3,0	3.250*	3.250*	2.850*	2.820	2.540*	2.330	2.290*	1.930	2.090*	1.600	1.570*	1.400	19,0
	1,5	3.410*	3.200	2.970*	2.970*	2.620*	2.210	2.340*	1.840	2.120*	1.540	1.660*	1.360	19,0
	0 (Boden)	3.540*	3.000	3.060*	2.500	2.690*	2.100	2.390*	1.760	2.130*	1.490	1.780*	1.340	18,9
	-1,5	3.630*	2.830	3.130*	2.370	2.730*	2.000	2.700*	1.700	2.120*	1.450	1.920*	1.350	18,7
	-3,0	3.680*	2.710	3.160*	2.280	2.750*	1.940	2.400*	1.650	2.080*	1.430	2.010*	1.390	18,3
	-4,5	3.660*	2.640	3.140*	2.220	2.710*	1.900	2.340*	1.640			2.020*	1.450	17,8
	-6,0	3.570*	2.610	3.050*	2.210	2.620*	1.890	2.210*	1.650			2.020*	1.560	17,2
	-7,5	3.390*	2.630	2.880*	2.230	2.430*	1.920					2.000*	1.710	16,4
	-9,0	3.090*	2.700	2.590*	2.290	2.100*	2.000					1.960*	1.940	15,4
	-10,5	2.630*	2.630*	2.120*	2.120*							1.860*	1.860*	14,2
	-12,0	1.920*	1.920*									1.660*	1.660*	12,7
	-13,5											1.220*	1.220*	10,7

ZX350LCN HE20LD SUPER LONGFRONT

📏 Werte über Front

📏 Werte über Seite oder 360 Grad

Einheit: kg

Bedingungen	Last-punkt-höhe (m)	Ausladung (m)											
		3,0		4,5		6,0		7,5		9,0		10,5	
		📏	📏	📏	📏	📏	📏	📏	📏	📏	📏	📏	
Ausleger: 11,80 m	6,0											3.300*	3.300*
Stiel: 8,20 m	4,5			9.110*	9.110*	6.500*	6.500*	5.070*	5.070*	4.160*	4.160*	3.540*	3.540*
Kontergewicht:	3,0			3.790*	3.790*	7.360*	7.360*	5.590*	5.590*	4.500*	4.500*	3.770*	3.770*
8.870 kg	1,5			2.290*	2.290*	6.580*	6.580*	6.030*	5.560	4.810*	4.410	3.990*	3.560
Zusätzliches	0 (Boden)			2.400*	2.400*	5.140*	5.140*	6.330*	5.050*	4.030	4.170*	3.290	
Kontergewicht:	-1,5	1.910*	1.910*	2.940*	2.940*	5.020*	5.020*	6.480*	4.730	5.190*	3.780	4.290*	3.070
1.070 kg	-3,0	2.730*	2.730*	3.640*	3.640*	5.420*	5.420*	6.490*	4.560	5.240*	3.600	4.340*	2.930
Bodenplatte: 600 mm	-4,5	3.540*	3.540*	4.430*	4.430*	6.090*	6.090*	6.350*	4.500	5.190*	3.510	4.320*	2.840
	-6,0	4.380*	4.380*	5.300*	5.300*	6.960*	6.270	6.090*	4.530	5.020*	3.500	4.210*	2.820
	-7,5	5.260*	5.260*	6.270*	6.270*	6.930*	6.430	5.690*	4.620	4.740*	3.550	4.000*	2.840
	-9,0	6.220*	6.220*	7.370*	7.370*	6.160*	6.160*	5.140*	4.770	4.330*	3.650	3.660*	2.920
	-10,5	7.270*	7.270*	6.150*	6.150*	5.190*	5.190*	4.410*	4.410*	3.740*	3.740*	3.160*	3.060
	-12,0			4.460*	4.460*	3.950*	3.950*	3.430*	3.430*	2.930*	2.930*	2.440*	2.440*
	-13,5							2.110*	2.110*	1.770*	1.770*	1.310*	1.310*

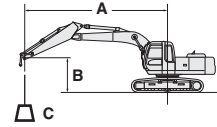
Bedingungen	Last-punkt-höhe (m)	Ausladung (m)										Bei max. Reichweite		
		12,0		13,5		15,0		16,5		18,0		📏	📏	Meter
		📏	📏	📏	📏	📏	📏	📏	📏	📏	📏	📏	📏	
Ausleger: 11,80 m	15,0			1.940*	1.940*							1.540*	1.540*	13,9
Stiel: 8,20 m	13,5					1.680*	1.680*					1.470*	1.470*	15,2
Kontergewicht:	12,0					2.180*	2.180*					1.430*	1.430*	16,2
8.870 kg	10,5			2.350*	2.350*	2.190*	2.190*	2.020*	2.020*			1.410*	1.410*	17,0
Zusätzliches	9,0			2.410*	2.410*	2.230*	2.230*	2.090*	2.040			1.410*	1.410*	17,7
Kontergewicht:	7,5	2.760*	2.760*	2.500*	2.500*	2.290*	2.290*	2.130*	1.980	1.750*	1.570	1.420*	1.420*	18,2
1.070 kg	6,0	2.910*	2.910*	2.610*	2.610*	2.370*	2.360	2.180*	1.910	2.020*	1.530	1.450*	1.390	18,6
Bodenplatte: 600 mm	4,5	3.080*	3.080*	2.730*	2.730*	2.460*	2.240	2.230*	1.830	2.050*	1.480	1.510*	1.300	18,9
	3,0	3.250*	3.150	2.850*	2.570	2.540*	2.110	2.290*	1.740	2.090*	1.420	1.580*	1.240	19,0
	1,5	3.400*	2.910	2.970*	2.400	2.620*	1.990	2.350*	1.650	2.120*	1.360	1.660*	1.200	19,0
	0 (Boden)	3.530*	2.710	3.060*	2.250	2.690*	1.880	2.400*	1.570	2.130*	1.310	1.780*	1.180	18,9
	-1,5	3.630*	2.550	3.130*	2.130	2.740*	1.790	2.410*	1.510	2.120*	1.270	1.920*	1.190	18,7
	-3,0	3.680*	2.430	3.160*	2.040	2.750*	1.720	2.400*	1.460	2.080*	1.250	2.010*	1.220	18,3
	-4,5	3.660*	2.360	3.140*	1.980	2.710*	1.680	2.340*	1.440			2.020*	1.280	17,8
	-6,0	3.570*	2.330	3.050*	1.960	2.620*	1.680	2.210*	1.450			2.020*	1.380	17,2
	-7,5	3.390*	2.350	2.880*	1.980	2.340*	1.710					2.000*	1.520	16,4
	-9,0	3.090*	2.420	2.590*	2.050	2.100*	1.790					1.960*	1.730	15,4
	-10,5	2.640*	2.540	2.120*	2.120*							1.860*	1.860*	14,2
	-12,0	1.920*	1.920*									1.660*	1.660*	12,7
	-13,5											1.220*	1.220*	10,7

TRAGLAST

ZX350LC / ZX350LCN

Metrische Abmessungen

- Hinweise: 1. Angaben basieren auf ISO 10567.
 2. Die Traglast entspricht max. 75 % der Kippplast, wenn die Maschine auf festem, ebenen Boden steht, oder 87 % der vollen Hydraulikleistung.
 3. Der Lastpunkt ist die Mittellinie des Löffelbolzens am Stiel.
 4. * Gekennzeichnete Werte sind durch die Hydraulikleistung begrenzt.
 5. 0 m = Boden.
 Zur Berechnung der Traglast muss das Gewicht des Löffels und Anbaugeräts abgezogen werden.



- A: Ausladung
 B: Lastpunkthöhe
 C: Traglast

ZX350LC HE22 SUPER LONGFRONT



Werte über Front



Werte über Seite oder 360 Grad

Einheit: kg

Bedingungen	Last- punkt- höhe (m)	Ausladung (m)										Bei max. Reichweite					
		3,0		4,5		6,0		7,5		9,0				10,5			
Ausleger: 12,3 m Stiel: 9,45 m Kontergewicht: 8.870 kg	4,5 3,0 1,5 0 (Boden)			5.710*	5.710*	6.700*	6.700*	5.130*	5.130*	4.160*	4.160*			3.220*	3.220*		
Zusätzliches Kontergewicht: 1.070 kg Bodenplatte: 600 mm	-1,5 -3,0 -4,5 -6,0 -7,5 -9,0 -10,5 -12,0 -13,5 -15	1.350*	1.350*	2.280*	2.280*	4.090*	4.090*	6.400*	5.320	5.090*	4.230			4.190*	3.460		
		1.910*	1.910*	2.710*	2.710*	4.190*	4.190*	6.550*	5.050	5.240*	4.000			4.330*	3.260		
		2.500*	2.500*	3.240*	3.240*	4.580*	4.580*	6.580*	4.920	5.310*	3.860			4.400*	3.130		
		3.110*	3.110*	3.850*	3.850*	5.140*	5.140*	6.480*	4.880	5.280*	3.790			4.390*	3.070		
		3.750*	3.750*	4.530*	4.530*	5.840*	5.840*	6.270*	4.920	5.150*	3.790			4.310*	3.050		
		4.450*	4.450*	5.300*	5.300*	6.690*	6.690*	5.930*	5.020	4.910*	3.850			4.130*	3.090		
		5.210*	5.210*	6.170*	6.170*	6.640*	6.640*	5.440*	5.180	4.550*	3.970			3.840*	3.170		
		6.050*	6.050*	7.090*	7.090*	5.750*	5.750*	4.790*	4.790*	4.030*	4.030*			3.410*	3.310		
				5.500*	5.500*	4.610*	4.610*	3.900*	3.900*	3.300*	3.300*			2.770*	2.770*		
										2.270*	2.270*			1.810*	1.810*		

Bedingungen	Last- punkt- höhe (m)	Ausladung (m)										Bei max. Reichweite				
		12,0		13,5		15,0		16,5		18,0		19,5		Meter		
Ausleger: 12,3 m Stiel: 9,45 m Kontergewicht: 8.870 kg	16,5 15 13,5					1.250*	1.250*							15,0	1.250*	1.250*
Zusätzliches Kontergewicht: 1.070 kg Bodenplatte: 600 mm	12 10,5 9 7,5 6 4,5 3 1,5 0 (Boden)					1.910*	1.910*							16,3	1.170*	1.170*
	-1,5 -3 -4,5 -6 -7,5 -9 -10,5 -12 -13,5					1.890*	1.890*	1.820*	1.820*					17,4	1.120*	1.120*
						1.900*	1.900*	1.830*	1.830*	1.400*	1.400*			18,3	1.100*	1.100*
						1.930*	1.930*	1.830*	1.830*	1.760*	1.760*			19,0	1.080*	1.080*
						1.990*	1.990*	1.870*	1.870*	1.780*	1.780*	1.250*	1.250*	19,6	1.080*	1.080*
						2.250*	2.250*	2.070*	2.070*	1.810*	1.810*	1.720*	1.520	20,1	1.090*	1.090*
		2.630*	2.630*	2.370*	2.370*	2.170*	2.170*	2.000*	2.000*	1.860*	1.820	1.750*	1.480	20,5	1.110*	1.110*
		2.820*	2.820*	2.520*	2.520*	2.270*	2.270*	2.080*	2.080*	1.920*	1.750	1.790*	1.430	20,7	1.150*	1.150*
		3.020*	3.020*	2.660*	2.660*	2.390*	2.390*	2.160*	2.160*	1.980*	1.670	1.830*	1.380	20,8	1.190*	1.160
		3.220*	3.220*	2.810*	2.740	2.500*	2.280	2.250*	1.900	2.040*	1.590	1.870*	1.320	20,8	1.250*	1.120
		3.400*	3.070	2.950*	2.560	2.600*	2.140	2.320*	1.800	2.100*	1.520	1.900*	1.270	20,7	1.330*	1.110
		3.550*	2.870	3.060*	2.400	2.690*	2.030	2.390*	1.710	2.140*	1.450	1.920*	1.230	20,5	1.400*	1.110
		3.660*	2.710	3.150*	2.280	2.750*	1.930	2.430*	1.640	2.160*	1.400	1.920*	1.210	20,2	1.530*	1.130
		3.720*	2.600	3.200*	2.190	2.780*	1.860	2.450*	1.600	2.150*	1.380	1.880*	1.200	19,7	1.670*	1.180
		3.720*	2.540	3.200*	2.140	2.780*	1.830	2.420*	1.570	2.100*	1.370	1.850*	1.180	19,2	1.850*	1.250
		3.660*	2.530	3.140*	2.130	2.710*	1.820	2.340*	1.580	1.980*	1.400			18,5	1.860*	1.350
		3.510*	2.550	3.010*	2.150	2.580*	1.850	2.170*	1.620					17,6	1.870*	1.500
		3.260*	2.620	2.770*	2.220	2.320*	1.920	1.860*	1.720					16,5	1.850*	1.710
		2.870*	2.740	2.390*	2.340	1.890*	1.890*							15,2	1.790*	1.790*
		2.270*	2.270*	1.740*	1.740*									13,7	1.650*	1.650*

ZX350LCN HE22 SUPER LONGFRONT



Werte über Front



Werte über Seite oder 360 Grad

Einheit: kg

Bedingungen	Last- punkt- höhe (m)	Ausladung (m)										Bei max. Reichweite					
		3,0		4,5		6,0		7,5		9,0				10,5			
Ausleger: 12,3 m Stiel: 9,45 m Kontergewicht: 8.870 kg	4,5 3,0 1,5 0 (Boden)			5.710*	5.710*	6.700*	6.700*	5.130*	5.130*	4.160*	4.160*			3.220*	3.220*		
Zusätzliches Kontergewicht: 1.070 kg Bodenplatte: 600 mm	-1,5 -3,0 -4,5 -6,0 -7,5 -9,0 -10,5 -12,0 -13,5 -15	1.350*	1.350*	2.280*	2.280*	4.090*	4.090*	6.400*	4.790	5.090*	3.820			4.190*	3.120		
		1.910*	1.910*	2.710*	2.710*	4.190*	4.190*	6.550*	4.530	5.240*	3.590			4.330*	2.930		
		2.500*	2.500*	3.240*	3.240*	4.580*	4.580*	6.580*	4.390	5.310*	3.450			4.400*	2.800		
		3.110*	3.110*	3.850*	3.850*	5.140*	5.140*	6.480*	4.360	5.280*	3.390			4.390*	2.730		
		3.750*	3.750*	4.530*	4.530*	5.840*	5.840*	6.270*	4.400	5.150*	3.390			4.310*	2.720		
		4.450*	4.450*	5.300*	5.300*	6.690*	6.690*	5.930*	4.500	4.910*	3.450			4.130*	2.760		
		5.210*	5.210*	6.170*	6.170*	6.640*	6.640*	5.440*	4.650	4.550*	3.560			3.840*	2.840		
		6.050*	6.050*	7.090*	7.090*	5.750*	5.750*	4.790*	4.790*	4.030*	3.720			3.410*	2.980		
				5.500*	5.500*	4.610*	4.610*	3.900*	3.900*	3.300*	3.300*			2.770*	2.770*		
										2.270*	2.270*			1.810*	1.810*		

Bedingungen	Last- punkt- höhe (m)	Ausladung (m)										Bei max. Reichweite				
		12,0		13,5		15,0		16,5		18,0		19,5		Meter		
Ausleger: 12,3 m Stiel: 9,45 m Kontergewicht: 8.870 kg	16,5 15 13,5					1.250*	1.250*							15,0	1.250*	1.250*
Zusätzliches Kontergewicht: 1.070 kg Bodenplatte: 600 mm	12 10,5 9 7,5 6 4,5 3 1,5 0 (Boden)					1.910*	1.910*							16,3	1.170*	1.170*
	-1,5 -3 -4,5 -6 -7,5 -9 -10,5 -12 -13,5					1.890*	1.890*	1.820*	1.820*					17,4	1.120*	1.120*
						1.900*	1.900*	1.810*	1.810*	1.400*	1.400*			18,3	1.100*	1.100*
						1.930*	1.930*	1.830*	1.830*	1.760*	1.760*			19,0	1.080*	1.080*
						1.990*	1.990*	1.870*	1.870*	1.780*	1.780*	1.250*	1.250*	19,6	1.080*	1.080*
						2.250*	2.250*	2.070*	2.070*	1.810*	1.710	1.720*	1.360	20,1	1.090*	1.090*
		2.630*	2.630*	2.370*	2.370*	2.170*	2.170*	2.000*	2.000*	1.860*	1.650	1.750*	1.320	20,5	1.110*	1.110*
		2.820*	2.820*	2.520*	2.520*	2.270*	2.270*	2.080*	1.930	1.920*	1.570	1.790*	1.270	20,7	1.150*	1.060
		3.020*	3.020*	2.660*	2.660*	2.390*	2.210	2.160*	1.820	1.980*	1.490	1.830*	1.220	20,8	1.190*	1.010
		3.220*	3.020	2.810*	2.490	2.500*	2.060	2.250*	1.710	2.040*	1.410	1.870*	1.160	20,8	1.250*	970
		3.400*	2.790	2.950*	2.310	2.600*	1.930	2.320*	1.610	2.100*	1.340	1.900*	1.120	20,7	1.330*	960
		3.550*	2.580	3.060*	2.160	2.690*	1.810	2.390*	1.520	2.140*	1.280	1.920*	1.080	20,5	1.400*	

● : Standardausrüstung ○ : Sonderausstattung

MOTOR	ZX250LC / ZX250LCN	ZX300LC / ZX300LCN	ZX350LC / ZX350LCN
Nachbehandlungssystem	●	●	●
Doppelluftfilter	●	●	●
Lichtmaschine 60 A	●	–	–
Lichtmaschine 90 A	–	●	●
Automatische Drehzahlabsenkung	●	●	●
Automatische Motorabschaltung	●	●	●
Motorölfilter (Patrone)	●	●	●
Kraftstoffhauptfilter (Patrone)	●	●	●
Kaltstartventil	●	●	●
ConSite-Ölsensor*	●	●	●
DEF/AdBlue®-Tank, Einlassfilter und Einfüllstutzenverlängerung	●	●	●
DEF/AdBlue®-Tank mit ISO-Magnetadapter	●	●	●
Trockenluftfilter mit Staubablassventil (mit Luftfilter-Durchlassanzeige)	●	●	●
Staubschutznetz im Motorraum	●	●	●
ECO/POWER-Modus	●	●	●
Elektrische Kraftstoffpumpe	●	●	●
Motoröl-Ablassstutzen	●	●	●
Ausgleichsbehälter	●	●	●
Lüfterschutz	●	●	●
Kraftstoffkühler	●	●	●
Kraftstoffvorfilter mit Wasserabscheider	●	●	●
Motor mit Silentblocklagerung	●	●	●
Wartungsfreier Vorfilter	○	○	○
Kühler, Ölkühler und Zwischenkühler	●	●	●

HYDRAULIKSYSTEM			
Automatische Hubkraftverstärkung	●	●	●
ConSite-Ölsensor*	●	●	●
Hauptventilblock mit Haupt-Druckentlastungsventil	●	●	●
Engmaschiger Hauptstromfilter	●	●	●
Verstärktes Rohrbruchsicherheitsventil für Stiel	●	●	●
Verstärktes Rohrbruchsicherheitsventil für Ausleger	●	●	●
Vorsteuerkreisfilter	●	●	●
Leistungsverstärkung (Power-Boost)	●	●	●
Durchlassanzeige für Hauptstromfilter	○	○	○
Ansaugfilter	●	●	●
Dämpfungsventil für Schwenkwerk	●	●	●
Zwei Zusatzanschlüsse am Hauptventilblock	●	●	●
Variablen Entlastungsventil für Hammer- und Scherenhydraulik	●	●	●
Betriebsartenschalter	●	●	●

KABINE	ZX250LC / ZX250LCN	ZX300LC / ZX300LCN	ZX350LC / ZX350LCN
Schallgedämpfte Komfortkabine	●	●	●
Klimaautomatik	●	●	●
Joystick mit prop. Schieberegler für Zusatzfunktionen (Hammer- und Greiferdrehydraulik)	○	○	○
Bluetooth® integriertes DAB+-Radio	●	●	●
Konsolen-Höhenanpassung	●	●	●
CRES-VII-Sicherheitskabine (mit Mittelsäulenverstärkung)	●	●	●
Getränkehalter mit Wärm- und Kühlfunktion	●	●	●
Elektrisches Doppelsignalhorn	●	●	●
Motor-Notausschalter	●	●	●
Ausstattung mit grün getöntem Verbundglas	●	●	●
Nothammer	●	●	●
Bodenmatte	●	●	●
Fußrasten	●	●	●
Frontscheiben-Waschanlage (2 Punkte)	●	●	●
Handschuhfach	●	●	●
Freisprecheinrichtung	●	●	●
Kühl- und Wärmebox	●	●	●
Intervall-Scheibenwischer	●	●	●
Schlüsselszylinderbeleuchtung	●	●	●
Gebogene Frontscheibe aus Verbundglas	○	○	○
LED-Innenbeleuchtung mit Türkontakt	●	●	●
Zeitschriftenhalter	●	●	●
OPG-Frontschutzgitter gemäß Klasse II (ISO 10262)	○	○	○
Kabine mit OPG-Schutzdach gemäß Klasse I (ISO 10262)	●	●	●
OPG-Schutzdach gemäß Klasse II (ISO 10262)	○	○	○
Parallel geführte Scheibenwischer	●	●	●
Vorsteuerabsperrhebel	●	●	●
12 V & 24 V-Steckdose	●	●	●
Regenschutz (ohne OPG-Frontschutzgitter)	●	●	●
Ablage hinten	●	●	●
Automatik-Sicherheitsgurt	●	●	●
ROPS-Kabine (ISO 12117-2)	●	●	●
Radioantenne (Gummi)	●	●	●
Luftfederter, beheizter Sitz	●	●	●
Sitzverstellung: Rückenlehne, Armlehne, Sitzhöhe und -winkel, verschiebbar nach vorn/hinten	●	●	●
Sicherheitsgurtkontrolle	●	●	●
Kurzweg-Steuerhebel (Joysticks)	●	●	●
Smartphone-Halter	●	●	●
Aufladbare Sonnenblende (Verstellbar vorne oder seitlich und hinten)	○	○	○
Durchsichtige Dachluke mit Schieberollo	●	●	●
USB-Stromanschluss	●	●	●
Einziehbares Frontscheibe (oben und unten) und Schiebefenster links	●	●	●
2 Lautsprecher	●	●	●
4 flüssigkeitsgedämpfte Gummilager	●	●	●
8-Zoll-Monitor	●	●	●

● : Standardausrüstung ○ : Sonderausstattung

MONITORSYSTEM	ZX250LC / ZX250LCN	ZX300LC / ZX300LCN	ZX350LC / ZX350LCN
Alarme: Überhitzung, Motorwarnung, Motoröldruck, Lichtmaschine, Mindestkraftstoffstand, Hydraulikfilterdurchlass, Luftfilterdurchlass, Betriebsart, Überlast, SCR-Systemfehler usw.	●	●	●
Warnsummer: Überhitzung, Motoröldruck, Überlast, SCR-Systemfehler	●	●	●
Betriebsanzeigen: Wassertemperatur, Betriebsstunden, Kraftstoffverbrauch, Uhr, DEF-/ AdBlue®-Verbrauch	●	●	●
Betriebsart, Drehzahlautomatik, Glühkerze, Bild Rückfahrkamera, Betriebsbedingungen usw.	●	●	●
35 Betriebssysteme verfügbar	●	●	●

BELEUCHTUNG			
LED-Zusatzscheinwerfer am Ausleger mit Abdeckung	○	○	○
LED-Zusatzscheinwerfer vorne am Kabinendach	○	○	○
LED-Zusatzscheinwerfer hinten am Kabinendach	○	○	○
LED-Scheinwerfer für Kamera (Seiten- und Rückfahrkamera)	○	○	○
Rundumleuchte	○	○	○
2 LED-Arbeitsscheinwerfer	●	●	●

OBERWAGEN			
Ansicht von oben (Aerial Angle) [®] (Seiten- und Rückfahrkamera)	●	●	●
Zwei 120-Ah-Batterien	●	–	–
Zwei 128-Ah-Batterien	–	●	●
Batterie Hauptschalter	●	●	●
Karosserieoberseite-Handlauf	●	●	●
Kontergewicht 7.750 kg	●	–	–
Kontergewicht 7.200 kg	–	●	–
Kontergewicht 8.870 kg	–	–	●
Zusätzliches Kontergewicht 550 kg	–	○	–
Zusätzliches Kontergewicht 1.430 kg	–	–	○
Zusätzliches Kontergewicht 1.070 kg	–	–	○
Elektrische Betankungspumpe mit Stoppautomatik und Filter	●	●	●
Kraftstoffstandanzeige	●	●	●
Hydraulikölstandanzeige	●	●	●
Abschließbarer Kraftstofftankdeckel	●	●	●
Abschließbare Serviceklappen	●	●	●
Verschließbarer Werkzeugkasten	●	●	●
Plattform-Handlauf	●	●	●
Rutschfeste Trittplatten	●	●	●
Schwenkwerk-Feststellbremse	●	●	●
Bodenbleche	●	●	●
Staufach	●	●	●

UNTERWAGEN	ZX250LC / ZX250LCN	ZX300LC / ZX300LCN	ZX350LC / ZX350LCN
Verschraubtes Kettenrad	●	●	●
Verstärkte Kettenglieder mit Bolzensicherung	●	●	●
600-mm-Dreistegbodenplatte	●	●	●
Zughaken	●	●	●
Tunnelabdeckung	●	●	●
Fahrtrichtungsmarkierung am Laufwerkrahmen	●	●	●
Fahrmotorabdeckungen	●	●	●
Fahrwerk-Feststellbremse	●	●	●
Stütz- und Laufrollen	●	●	●
3 x Laufrollenschutz (pro Seite) und hydraulischer Kettenspanner	●	●	●
4 Transport-Verzurrösen	●	●	●

ARBEITSAUSRÜSTUNG			
Stielspitze Fernschmierung	●	●	●
Löffelkoppel A aus Stahlguss	●	●	●
Zentrale Abschmierleiste	●	●	●
Dichtring an allen Löffelbolzen	●	●	●
Flanschbolzen	●	●	●
HN-Buchsen	●	●	●
Untere Stielverstärkung	○	○	○
Ausgleichsscheiben aus verstärktem Kunststoff	●	●	●
Wolframkarbidbeschichtung	●	●	●
Geschweißtes Löffelkoppel A mit angeschweißtem Lasthaken	○	○	–

ANBAUGERÄTE			
Verrohrung für Hammer- / Scherenhydraulik	–	–	–
Vorsteuerkreis-Druckspeicher	●	●	●
2-stufiger Zusatzkreis- Förderstromwahlschalter	○	○	○
Zusatzpumpe für Greiferdrehhydraulik (30 l/min)	○	○	○
Verrohrung für Greiferdrehhydraulik	○	○	○

VERSCHIEDENES			
ConSite	○	○	○
Global e-Service	●	●	●
Borddatensteuermodul	●	●	●
Standard-Werkzeugsatz	●	●	●
Diebstahlsicherung**	○	○	○

Standard- und Sonderausstattung kann von Land zu Land variieren. Kontaktieren Sie diesbezüglich Ihren Hitachi-Händler.

*Motoröl- und Hydrauliköl-Überwachungssensor.

** Hitachi Construction Machinery haftet nicht für Diebstahl; entsprechende Schutzsysteme minimieren lediglich das Diebstahlrisiko.

Vor dem Einsatz der Maschine, einschließlich der Satellitenkommunikation, in einem anderen Land als dem Bestimmungsland sind eventuell Modifikationen erforderlich, damit sie die örtlichen Bestimmungen (einschl. Sicherheitsvorschriften) und Gesetze erfüllt. Daher dieses Fahrzeug weder exportieren noch außerhalb des Bestimmungslandes einsetzen, bevor nicht die Erfüllung der örtlichen Bestimmungen sichergestellt ist. Bei Fragen zur Einhaltung der Bestimmungen wenden Sie sich bitte an Ihren Hitachi-Händler.

Diese technischen Daten können unangekündigt geändert werden. Die Abbildungen und Fotografien zeigen die Standardmodelle und können Sonderausstattung, Zubehör und alle Standardausrüstungen mit einigen Farb- und Eigenschaftsunterschieden enthalten. Lesen und verinnerlichen Sie das Bedienungshandbuch vor Inbetriebnahme, um problemlos mit der Maschine arbeiten zu können.