

ZAXIS-7 Serie

HITACHI

Reliable solutions

ZAXIS210 / 225us / 225USR



HYDRAULIKBAGGER

Modellcode : ZX210LC-7 / ZX210LCN-7

Motornennleistung : 128,4 kW (ISO 14396)

Betriebsgewicht : 21.900 – 23.900 kg

Löffel (ISO gehäuft) : 0,51 – 1,20 m³

Modellcode : ZX225USLC-7

Motornennleistung : 128,4 kW (ISO 14396)

Betriebsgewicht : 24.800 – 29.100 kg

Löffel (ISO gehäuft) : 0,51 – 1,20 m³

Modellcode : ZX225USRLC-7

Motornennleistung : 128,4 kW (ISO 14396)

Betriebsgewicht : 24.800 – 25.800 kg

Löffel (ISO gehäuft) : 0,51 – 1,20 m³

Sie haben die Kontrolle

Bei der neuesten Baggerserie von Hitachi dreht sich alles um Ihre Bedürfnisse. Im Vergleich zu den Vorgängermodellen liegt vor allem der Komfort in der Fahrerkabine im Fokus.

Dabei flossen zwei Gedanken in den Entwicklungsprozess: Vor welchen Herausforderungen Sie als Eigentümer eines erfolgreichen Unternehmens stehen und wie wir Sie während des gesamten Lebenszyklus des Baggers unterstützen können.

Sie sind der Mittelpunkt der Zaxis-7-Serie. Also übernehmen Sie jetzt die Kontrolle – über Ihren Arbeitsplatz und Ihren Fuhrpark. Als Ihre Partner sind wir zudem stets bereit, Sie beim Umsetzen Ihrer Visionen und Träume zu unterstützen.





Im Inneren



Kontrolle über Ihr Unternehmen

8. Höhere Gewinne



Kontrolle über Ihren Komfort

10. Spürbarer Unterschied



Kontrolle über Ihre Umgebung

12. Mehr Sicherheit



Kontrolle über Ihre Anlagen

14. Mehr Betriebszeit



Kontrolle über Ihren Fuhrpark

16. Eine hervorragende Partnerschaft



Kontrolle über Ihre Betriebszeit

18. Ihre Investition schützen



Kontrolle über Ihre Leistung

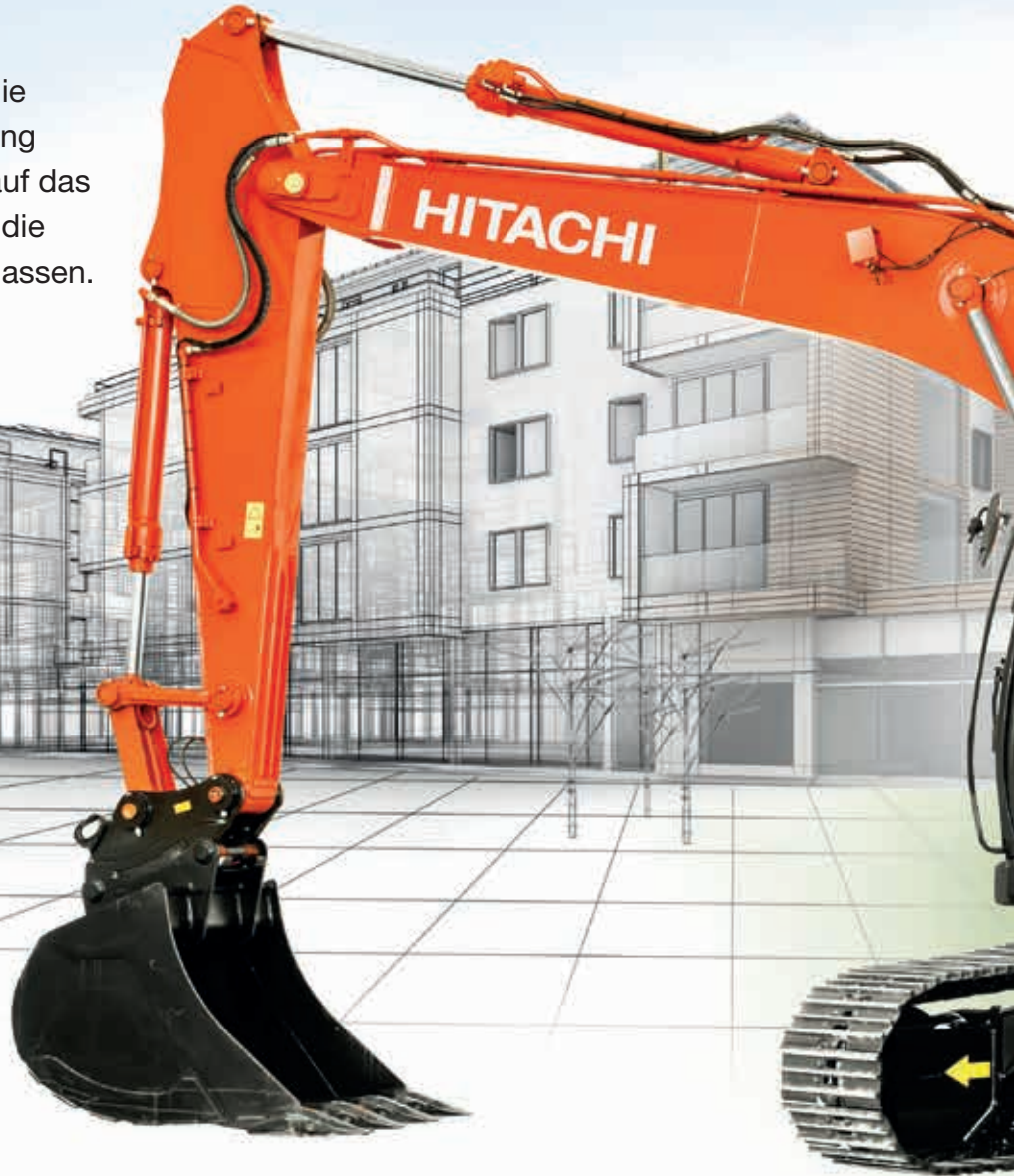
20. Das Beste aus Ihrer Maschine holen

Absolute Kontrolle



Der geräumigere Innenraum der Fahrerkabine bietet ein komfortableres Arbeitsumfeld.

Dank der neuen Zaxis-7-Reihe mittelgroßer Baggers haben Sie die absolute Kontrolle über die Leistung Ihrer Maschine und können sich auf das technologische Know-how sowie die Serviceleistungen von Hitachi verlassen.



Die kontinuierliche Überwachung des Öls mittels Sensoren beugt Schaden vor. Dadurch werden Ausfallzeiten minimiert.



Verwalten und überwachen Sie Ihren Fuhrpark über die ConSite Pocket-App aus der Ferne.



Verbessern Sie die Leistung Ihres Baggers mit Optionen wie den Hitachi Anbaugeräten.



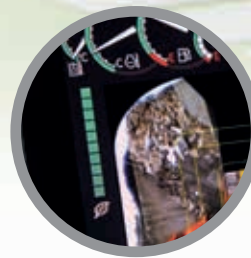
Die mitschwingenden Konsolen sowie der luftgefederte Sitz erhöhen den Bedienerkomfort und wirken Ermüdungserscheinungen entgegen.



Der Fahrer hat durch das Aerial Angle®-Kamerasystem und den neuen LCD-Monitor eine hervorragende Sicht auf die Baustelle.



In dieser Größenklasse verfügt der ZX225US-7 über den kürzesten Heckschwenkradius (1.680 mm).



Die ECO-Anzeige auf dem Monitor zeigt an, wie Kraftstoffverbrauch und Kosten gesenkt werden können.



Durch die überarbeiteten Wartungszugänge wird eine schnelle und einfache Wartung gewährleistet.



Das verbesserte TRIAS III-Hydrauliksystem reduziert den Kraftstoffverbrauch und erhöht die Effizienz.



1

2

3

4

5

15

6

7

13

14

8

9

10

HITACHI

11

12

Kontrollzone

Profitieren Sie in der weiterentwickelten Kabine der Zaxis-7-Bagger von den verbesserten Komfort- und Sicherheitsfunktionen. Diese sorgen für eine gesteigerte Produktivität, bequemere Arbeit und reduzierte Ermüdung.

- ① **Die größere Wischfläche der parallelen Scheibenwischer** verbessert die Sicht bei schwierigen Arbeitsbedingungen.
- ② **Klimaanlage und Audiogeräte** werden einfach über den Monitor gesteuert.
- ③ **Der 8-Zoll-LCD-Farbmonitor mit Anti-Spiegel-Technologie** ist gut ablesbar und bedienerfreundlich.
- ④ **Dank der USB-Stromversorgung und dem Smartphone-Halter** sind Sie stets gut erreichbar.
- ⑤ **Der Getränkehalter** ist für die Reinigung leicht abnehmbar.
- ⑥ **Die proportionalen Schieberegler** sorgen für eine mühelose Bedienung der Anbaugeräte.
- ⑦ **Das ergonomische Design** ermöglicht einen bequemen Zugriff auf die Bedienelemente.
- ⑧ **Bluetooth®** für die Freisprechanlage und **DAB+-Radio** für Musik bei der Arbeit.
- ⑨ **Multifunktionale Bedienkonsole** für eine einfachere Bedienung.
- ⑩ **Die verbesserte Schallisolierung** macht diese Kabine zu eine der leisesten auf dem Markt.
- ⑪ **Durch den bedienerfreundlichen Stauraum** bleibt Ihr Arbeitsplatz stets sauber und aufgeräumt.
- ⑫ **Mit den Kleiderhaken** können Sie Ihre persönlichen Dinge gut verstauen.
- ⑬ **Dank der einfach justierbaren Joystickkonsolen** können Sie in einer optimalen Position arbeiten.
- ⑭ **Die mitschwingenden Konsolen sowie der luftgefederte Sitz** erhöhen den Bedienerkomfort und wirken Ermüdungserscheinungen entgegen.
- ⑮ **Mehr Beinfreiheit** sorgt für eine größere Bewegungsmöglichkeit in der Kabine.
- ⑯ **Die optimale Pedalanordnung** hilft ebenfalls dabei, Ermüdung zu reduzieren.



Dank der ergonomischen Bedienelemente und Schalter ist die Bedienung spielend einfach.

Links: Die geräumige Kabine von ZX225US-7 und ZX225USR-7.



Bluetooth®-Verbindung für die Freisprechanlage während der Arbeit.



Höhere Gewinne

Der Erfolg Ihres Unternehmens hängt unter anderem von der Produktivität und Effizienz Ihrer Baumaschinen ab. Mit den neuesten Zaxis-7-Baggern von Hitachi können Sie sich auf höchste Qualität, höchsten Bedienkomfort und niedrigere Betriebskosten verlassen - all dies wirkt sich positiv auf Ihr Betriebsergebnis aus.

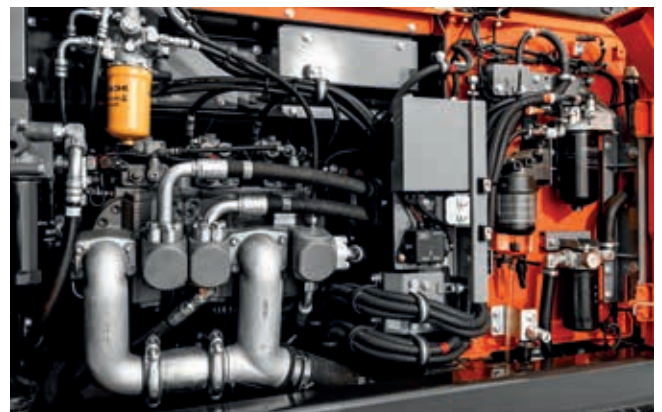
Dank des beeindruckend niedrigen Kraftstoffverbrauchs dieser Stufe-V-konformen Maschinen können Sie sich auf eine Gewinnsteigerung freuen. Die atemberaubenden neuen Modelle ZX210-7, ZX225US-7 und ZX225USR-7 verbrauchen bis zu 11 % weniger Kraftstoff als noch die Vorgängermodelle.

Hitachis neues und branchenführendes Hydrauliksystem TRIAS III sorgt dafür, dass zu jeder Zeit und bei jeder Anwendung ausreichend Leistungsreserven zur Verfügung stehen. Besonders beim Beladen oder schweren Grabarbeiten zeigt sich dessen überlegene Effizienz.

Zusätzlich dazu können auch Ihre Bediener die Kraftstoffeffizienz über die brandneue ECO-Anzeige steuern und dadurch zur Kosteneinsparung beitragen. Auf dem multifunktionalen 8-Zoll-LCD-Farbmonitor ist die Anzeige gut sichtbar.

Für den Zaxis-7-Bagger spricht ebenso seine herausragende Vielseitigkeit. Dadurch können Sie noch mehr Projekte bearbeiten und so zusätzlich Ihren Gewinn steigern. Dank der breiten Auswahl an individuellen Anpassungsmöglichkeiten ist für jede Baustellenanforderung etwas dabei, darunter Optionen wie Monoblock- und Verstellausleger sowie lange (LC) und schmale (LCN) Unterwagen für eine optimale Stabilität oder einen einfachen Transport. Der ZX225US-7 verfügt außerdem über einen in seiner Klasse führenden ultrakurzen Heckschwenkradius von 1.680 mm und dazu ein optionales Planierschild. Über das weiterentwickelte Tool Control System können verschiedenste Anbaugeräte über den Monitor schnell ausgewählt werden.

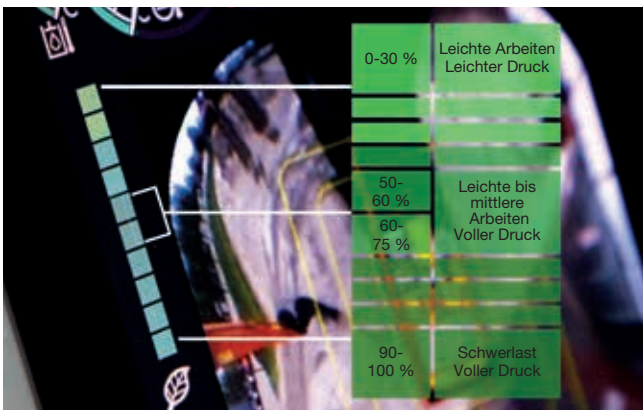
Zudem können Sie die Maschine unkompliziert an die Arbeitsbedingungen oder Vorlieben des Bedieners anpassen, wodurch die Produktivität gesteigert und den Kraftstoffverbrauch senkt wird. Setzen Sie die speziellen Anwendungsversionen dieser Modelle für bestimmte Aufgaben wie Ausbagger- und Böschungsarbeiten (Super-Longfront) und Tiefbauprojekten (Teleskopstiel) ein.



Mit dem Hydrauliksystem TRIAS III werden bis 11 % Kraftstoff eingespart.



Durch das neue Hydrauliksystem TRIAS III stehen zu jeder Zeit ausreichend Leistungsreserven zur Verfügung.



Die ECO-Anzeige trägt zu einem besseren Kraftstoffverbrauch bei.



Der ultrakurze Heckschwenkradius sowie das optionale Planierschild erweitern die Einsatzmöglichkeiten des ZX225US-7.



Sie haben die Kontrolle - in einer geräumigen, geordneten und komfortablen Arbeitsumgebung.



Der größere Innenraum sowie die breitere Türöffnung der Kabinen von ZX225US-7 und ZX225USR-7 erleichtern den Einstieg.



Der 8-Zoll-LCD-Farbmonitor ist dank des hochauflösenden und entspiegelten Bildschirms sehr gut ablesbar.



Kontrolle über Ihren Komfort



Spürbarer Unterschied

Die überarbeitete und hochmoderne Kabine des Zaxis-7-Baggers bietet Ihnen die perfekte Arbeitsumgebung. Diese erstklassigen Kabinen zeichnen sich durch höchsten Komfort, maximale Qualität und einem der niedrigsten Geräuschpegel auf dem Markt aus. Um den Bedienerkomfort weiter zu steigern, wurden die Vibrationen im Vergleich zu den Vorgängermodellen um 16 % gesenkt. Der größere Innenraum sowie die breitere Türöffnung der Kabinen von ZX225US-7 und ZX225USR-7 erleichtern den Einstieg, steigern den Komfort und die Beinfreiheit.

Spüren Sie den Unterschied durch die synchronisierte Bewegung von Sitz und Konsole. Dadurch fühlen Sie sich am Ende des Arbeitstages weniger müde. In der bislang geräumigsten Hitachi-Kabine gibt es für Sie ausreichend Platz, dank einer verbesserten Pedalanordnung und genügend Kopf- und Beinfreiheit, um sich ausstrecken zu können. Dank der leicht einstellbaren Konsolenhöhe mit drei Positionen zur Auswahl sitzen Sie sehr bequem.

Bei der Neugestaltung der Bedienkonsole wurde der Fokus auf die Ergonomie gelegt. Dadurch sind alle wichtigen Bedienelemente einfach zu erreichen. Über den multifunktionalen Bedienknopf können Sie kinderleicht durch das Menü des hochauflösenden 8-Zoll-LCD-Monitor navigieren. Auch die Anti-Spiegeltechnologie, die übersichtliche Anordnung sowie einfache Bedienung von Klimaautomatik, DAB+ Radio oder Bluetooth® tragen zum Komfort bei.

Mit mehr Stauraum für Ihre persönlichen Gegenstände wie Jacke, Smartphone und Getränke fühlen Sie sich sofort entspannt und bereit für Ihre Schicht. Zusätzliche Funktionen des Joysticks wie Scheibenwischer, Leerlauf und Audio-Stummschaltung machen Ihren Arbeitstag mühelos und angenehm.



Die neu gestaltete Bedienkonsole bietet einen einfachen Zugriff auf die Funktionen.



Mehr Sicherheit

Arbeitssicherheit ist entscheidend, nicht nur für Ihr eigenes Wohlbefinden, sondern auch für den erfolgreichen Abschluss Ihrer Projekte. Damit Sie sich und Ihre Maschine vor potentiellen Gefahren schützen können, bieten Ihnen die neuen Hitachi Zaxis-7-Bagger einen hervorragenden Überblick auf Ihre Umgebung, sodass Sie Ihre Baustelle aus allen Winkeln sehen können.

Über das einzigartige Aerial Angle®-Kamerasystem haben Sie Ihre Baustelle zu jeder Zeit vollends im Blick. Somit kann ein sicherer Abschluss Ihres Projekts sichergestellt werden. Die unmittelbare Umgebung wird gut sichtbar auf dem 8-Zoll-LCD-Monitor dargestellt - kinderleicht kann zwischen den einzelnen Kamerabildern oder der 270-Grad-Vogelperspektive gewählt werden. Bei der Neuentwicklung der Kabine des ZX225US-7 sowie ZX225USR-7 wurde zudem die Sicht nach vorne und nach links erhöht.

Damit Sie auch unter den schwierigsten Bedingungen sicher und effizient arbeiten können, sind die neuen Zaxis-7-Bagger mit beeindruckenden neuen Funktionen ausgestattet. Von den LED-Arbeitsscheinwerfern und den Scheibenwischern mit einer größeren Wischfläche bis hin zu den großen Reflexionsstreifen am Kontergewicht und den optionalen Sonnenschutzrollos: Sie haben die Übersicht, die Sie brauchen, genau dort, wo es am wichtigsten ist.

Auch die Liebe zum Detail ist wichtig für eine sichere Arbeitsumgebung; die Neupositionierung des Vorsteuerabsperrhebels ist ein perfektes Beispiel dafür. Eine unbeabsichtigte Betätigung kann nun viel einfacher verhindert werden.



Die größere Wischfläche der parallelen Scheibenwischer verbessert die Sicht bei schwierigen Arbeitsbedingungen.



Mehr Sicherheit durch die 270-Grad-Vogelperspektive des Aerial Angle®-Kamerasystems.



Wählen Sie zwischen verschiedenen Bildanordnungen passend zur Arbeitsumgebung.



LED- Arbeitsscheinwerfer verbessern auch in schwierigen Situationen die Sicht erheblich.



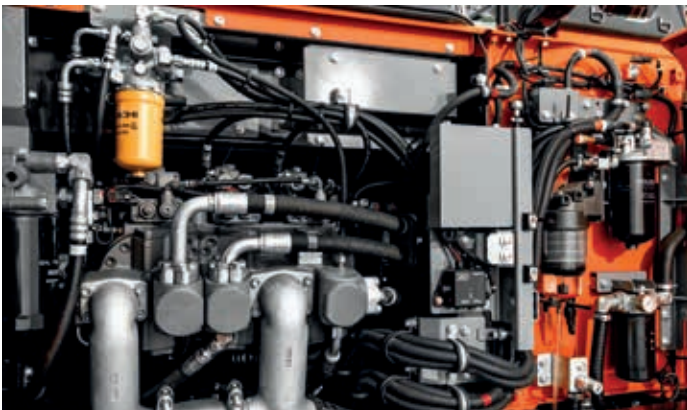
Breite Trittstufen am ZX225US/USR-7 erleichtern die Wartung.



Der neue Handlauf des ZX225US/USR-7 kann für einen einfachen Transport umgeklappt werden.



Einfache Wartung vom Boden aus.



Durch die neue Anordnung sind alle Filter bequemer zugänglich.



Die Zaxis-7-Bagger sorgen mit ihrer Robustheit und einfachen Wartung für mehr Betriebszeit und reduzieren die Gesamtbetriebskosten.



Kontrolle über Ihre Anlagen



Mehr Betriebszeit

Die termin- und budgetgerechte Ausführung eines Projekts hängt davon ab, ob Ihre Maschine den ganzen Tag über arbeiten kann. Aus diesem Grund profitieren die Besitzer von Hitachi Maschinen seit Generationen von hochgradig zuverlässigen und langlebigen Baumaschinen, auch die Zaxis-7-Serie ist da keine Ausnahme.

Die neuesten mittelgroßen Hitachi-Bagger sind auf Haltbarkeit getrimmt, sodass Sie Ihre Anlagen stets unter Kontrolle haben. Die Maschinen wurden auf unserem Testgelände in Japan ausgiebig getestet, mit dem Ziel, ihre Betriebszeit signifikant zu erhöhen.

So wurden in den neuen Stufe-V-konformen Maschinen viele robuste und langlebige Komponenten verbaut. Dies reicht von den überarbeiteten stabilen Türscharnieren bis hin zum Hochleistungsfilter für das Hydrauliköl, welcher die kleinsten Partikel herausfiltert. Auch die Sensorüberwachung des Hydraulikölfilters trägt zur Reduzierung der Betriebskosten bei.

Durch regelmäßige Wartung und Reinigung werden Stillstandszeiten des Baggers reduziert. Gerade durch einfach erreichbare Wartungszugänge sparen Sie Zeit und Geld. Außerdem bieten neue Ausstattungsmerkmale wie die breiteren Tür- und Abdeckungsöffnungen beim ZX210-7, das neue Filterlayout, größere Trittstufen und die größere Motorabdeckung beim ZX225US/USR-7 einen einfacheren und schnelleren Zugang für tägliche Kontrollen.



Eine hervor- ragende Partner- schaft

Hitachi bietet Ihnen ein breites Spektrum an Kundendienstleistungen, damit Sie die volle Kontrolle über Ihren Fuhrpark und Arbeitsauslastung haben. Sie erhalten Zugang zu wichtigen Daten und Tools für die Verwaltung Ihrer Maschine.

Die Fernüberwachungssysteme Owner's Site und ConSite senden Betriebsdaten täglich über GPRS oder Satellit aus Ihrem Bagger an www.globaleservice.com. Hierzu gehören: tägliche Arbeitszeitdaten, Statistiken zum Einsatz der Betriebsarten, Kraftstoffverbrauch für die Verwaltung der laufenden Kosten und Maschinenstandort für Planungszwecke. ConSite fasst die Information in einer monatlichen E-Mail zusammen.

Die ConSite Pocket-App sendet Ihnen Echtzeit-Alarmmeldungen, wenn es Probleme mit Ihrer Maschine gibt. Sie erhalten Empfehlungen zur Vorgehensweise und Schritt-für-Schritt-Anleitungen zur Hilfe. Über die App können Sie ebenfalls sehen, wo sich Ihr Fuhrpark befindet.

Die einzigartigen und innovativen ConSite-Ölsensoren überwachen kontinuierlich das Motor- und Hydrauliköl des Baggers. Sie erkennen, wann die Ölqualität aufgrund von Verunreinigungen oder niedriger Viskosität abnimmt. Wenn dies passiert, erhalten Sie und Ihr autorisierter Hitachi-Händler eine Alarmmeldung. Die, durch die Sensoren, erfassten Daten werden täglich an den Global e-Service übermittelt. So haben Sie zu jeder Zeit einen Überblick über den Zustand der Betriebsmittel Ihres Baggers.

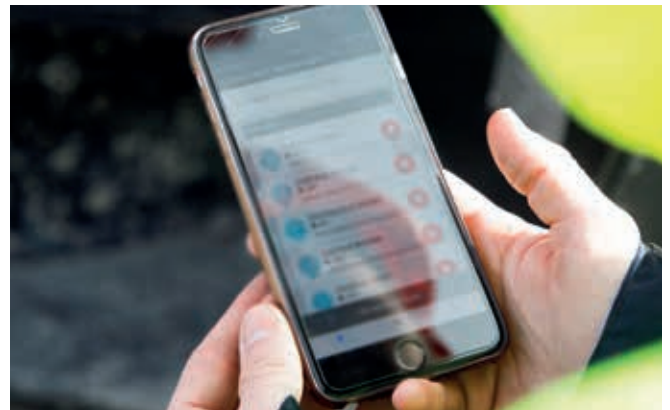
Dank diesem innovativen Ausstattungsmerkmal lassen sich genaue Einschätzungen treffen, wann ein Ölwechsel erforderlich wird. Unerwartete Ausfallzeiten und Instandsetzungsarbeiten gehören nun der Vergangenheit an - Sie profitieren ab sofort von geringeren Wartungskosten und von einem höheren Wiederverkaufswert.



Die beiden ConSite Ölsensoren reduzieren Wartungs- und Ausfallzeiten.



Eine Vielzahl an Daten im Global e-Service erhöhen die Effizienz.



Die Alarmmeldungen auf der ConSite Pocket App bieten Echtzeit-Informationen.



Hitachi bietet ein breites Spektrum an Kundendienstleistungen für die Planung der Wartung und die Verwaltung von Betriebskosten.



Minimieren Sie Ausfallzeiten mit Hitachi Original-Teilen.



Die erweiterten Garantien und Serviceverträge des HELP-Programms (Hitachi Extended Life Program) ermöglichen eine optimale Leistung.



Hitachi Premium Rental ermöglicht Ihnen, nach dem "Pay-as-you-earn"-Prinzip (Zahlung aus Einkünften) zu zahlen.



Hitachi bietet technischen Support auf höchstem Niveau.



Kontrolle über Ihre Betriebszeit



Ihre Investition schützen

Als zusätzlichen Schutz - aufgrund harter Einsatzbedingungen oder zur Minimierung von Reparaturkosten der Maschinen und Ausrüstungen - bieten Hitachi-Händler eine einzigartige Garantieverlängerung, HELP (Hitachi Extended Life Program) genannt, sowie umfassende Serviceverträge. Diese können dazu beitragen, die Leistung jeder Maschine zu optimieren, Ausfallzeiten zu reduzieren und höhere Wiederverkaufswerte zu gewährleisten.

Für die große Auswahl qualitativ hochwertiger Teile verwenden wir die gleiche technologische Expertise wie für unsere Maschinen. So können Sie ungeplante Ausfallzeiten minimieren und eine maximale Verfügbarkeit sicherstellen.

Die Auswahl an Teilen umfasst Hitachi Original-Teile, Hochleistungs-komponenten, Filter, Unterwägen und aufgearbeitete Komponenten. Wir bieten ebenfalls Bodeneingriffsteile und Löffel, die mit unter den gleichen strengen Standards hergestellt wurden, an.

Und wenn Ihr Geschäft wächst, müssen Sie eventuell Ihre Flotte erweitern, um die Anforderung der neuen Aufgaben erfüllen zu können. Warum testen Sie die Maschinen nicht vor dem Kauf mit dem Hitachi Premium Rental-Programm? Damit stehen Ihnen sofort Zaxis-7-Bagger für einen Zeitraum von einem Monat bis zu einem Jahr zur Verfügung.

Zusammen mit der Zuverlässigkeit, der Qualität und dem Service, die Sie von Hitachi erwarten, bietet Ihnen Hitachi Premium Rental flexible Verträge und Festkosten, die Ihre Budgetplanung erheblich vereinfachen.



Das Beste aus Ihrer Maschine holen

Im perfekten Zusammenspiel mit Ihrer Maschine können Sie mit den langlebigen Hydraulikhämmern, Löffeln und Bodeneingriffsteilen Ihren Profit durch die Maximierung Ihrer Produktivität und Betriebszeit erhöhen. Sie sind mit denselben hohen Standards wie alle Hitachi Baugeräte hergestellt und bieten eine unvergleichliche Zuverlässigkeit und außergewöhnliche Leistung.

Löffel

Erhöhen Sie die Vielseitigkeit Ihres Baggers durch die Wahl des richtigen Löffels für die jeweilige Arbeit. Passen Sie Hitachi Löffel für leichte oder schwere Arbeiten an, ganz nach Ihren Anforderungen. Wählen Sie aus vielen Optionen, einschließlich GD-, HD- und XHD-Löffel mit verschiedenen Kapazitäten und Breiten. Schnellwechsel-Vorrichtungen sind ebenfalls verfügbar, wie z.B. Universalschnellwechsler, S-Coupler oder System CW.

Bodeneingriffsteile

Erhöhen Sie die Grabkraft und Produktivität Ihres Baggers mit den Hitachi Bodeneingriffsteilen. Sie sind schnell und einfach zu installieren und zu ersetzen, passen perfekt zu Ihren Anbaugeräten und können der jeweiligen Aufgabe angepasst werden. Reduzieren Sie mit den Bodeneingriffsteilen Wartungskosten, Ausfallzeiten und den Kraftstoffverbrauch und verbessern Sie so die allgemeine Leistung Ihrer Maschine.

Hämmer

Von Hitachi zugelassene Hochleistungs-Hydraulikhämmer passen perfekt zu mittelgroßen Baggern. Sie sind bedienerfreundlich, einfach zu warten, und durch ihre qualitativ hochwertigen Materialien sehr langlebig. Das bedeutet weniger Wartungskosten, weniger Ersatzteile und nur eine minimale Ausfallzeit.



Löffel, Bodeneingriffsteile und Hämmer von Hitachi wurden nach den gleichen hohen Standards wie alle Hitachi-Baumaschinen hergestellt.



Hitachi Löffel können für jede beliebige Anwendung angepasst werden.



Hitachi Hämmer sind leicht, haben aber eine hohe Schlagenergie.



Hitachi Bodeneingriffsteile verfügen über selbstschärfende Zähne und zuverlässige Adapter für den perfekten Anschluss.



EH Starrahmen-Muldenkipper und EX ultragroße Bagger



Bagger für Spezialanwendungen



Setzen Sie Ihre Visionen um

Alles unter Kontrolle

Wenn Sie eine Hitachi-Maschine geliefert bekommen, werden Sie Teil der neuesten Generation einer globalen Familie. Mit einer 50-jährigen Tradition in der Entwicklung von Hydraulikbagger und mit dem Ruf als der branchenführende Bergbau-Maschinenhersteller bietet Ihnen das Netzwerk Zugang zu einer großen Auswahl von außergewöhnlich hochwertigen Baumaschinen.

Genau wie die neuen Zaxis-7-Bagger bieten die Radlader, Starrrahmen-Muldenkipper und Maschinen für Spezialanwendungen eine hochentwickelte Technologie und innovative Expertise. Dies wurde inspiriert vom Mutterunternehmen Hitachi Ltd., basierend auf der Philosophie, durch Technologie einen positiven Beitrag zur Gesellschaft zu leisten.

Zusätzlich zu den neuesten Produkten aus hochentwickelten Fertigungsstätten und gebaut nach den höchsten Qualitätsstandards, können Sie den Support unserer erfahrenen Ingenieure und unseres engagierten Vertriebspersonals nutzen. Sie profitieren ebenfalls von marktführenden Services und Initiativen, wie den Programmen Premium Rental und Premium, die speziell für die Verbesserung Ihrer Erfahrungen als Hitachi-Kunde erstellt wurden.

Welche Vision Sie auch immer umsetzen möchten, Hitachi hat das Produkt, die Menschen, Lösungen und Services, die Sie benötigen, um diese Vision zur Realität werden zu lassen und die volle Kontrolle zu übernehmen.



ZW-Radlader



Minibagger

TECHNISCHE DATEN

MOTOR

Modell	Isuzu 4HK1
Typ	4-Takt, wassergekühlt, Common-Rail-Direkteinspritzung
Ansaugung	Turbolader mit variabler Geometrie, Zwischenkühler, gekühlte Abgasrückführung
Nachbehandlung	DOC+CSF+SCR-System
Anzahl Zylinder	4
Nennleistung	
ISO 14396 : 2002	128,4 kW/2.000 Min ⁻¹
ISO 9249 : 2007	122 kW/2.000 Min ⁻¹
Maximales Drehmoment	670 Nm/1.600 Min ⁻¹
Hubraum	5,193 l
Bohrung und Hub	115 mm x 125 mm
Batterien	2 x 12 V / 126 Ah

HYDRAULIKSYSTEM

Hydraulikpumpen

Hauptpumpen	3 Axialkolbenpumpen mit variabler Fördermenge
Maximaler Ölfluss	1 x 184 l/min 2 x 212 l/min
Vorsteuerpumpe	1 Zahnradpumpe
Maximaler Ölfluss	33,7 l/min

Hydraulikmotoren

Fahrtrieb	2 Axialkolbenmotoren mit variabler Volumenaufnahme
Schwenkwerk	1 Axialkolbenmotor

Entlastungsventileinstellungen

Auslegerkreis	34,3 MPa
Schwenkkreis	32,4 MPa
Fahrkreis	34,3 MPa
Vorsteuerkreis	3,9 MPa
Leistungsverstärkung (Power-Boost)	38,0 MPa

Hydraulikzylinder

ZX210LC-7 / ZX210LCN-7

ZX225USLC-7

Einheit: mm

	Anzahl	Bohrung	Stangendurchmesser
Ausleger	2	120	85
Stiel	1	135	95
Löffel	1	115	80
Positionierung *1	1	150	100

*1: für Verstell-Ausleger

ZX225USRLC-7

Einheit: mm

	Anzahl	Bohrung	Stangendurchmesser
Ausleger	2	120	85
Stiel	1	135	95
Löffel	1	115	80

OBERWAGEN

Umlaufender Oberwagenschutz

D-Profil-Rahmen für maximale Verwindungssteifigkeit.

Schwenkwerk

Axialkolbenmotor mit im Ölbad laufendem Planetengetriebe. Einreihiger Kugeldrehkranz mit induktionsgehärteter Innenverzahnung. Schwenkwerk-Feststellbremse ist federbelastet und wird hydraulisch gelöst.

Schwenkgeschwindigkeit	11,4 min ⁻¹
Schwenkdrehmoment	68 kNm

UNTERWAGEN

Ketten

Verstärkter, groß dimensionierter Unterwagen. Geschweißter Laufwerksrahmen in Kastenbauweise aus speziellem Werkstoff. Seitenrahmen ist mit dem Laufwerksrahmen verschweißt. Dauergeschmierte Lauf-/Tragrollen, Leiträder und Kettenräder mit schwimmenden Dichtungen. Die Dreistegbodenplatten sind aus einer induktionsgehärteten Walzstahllegierung gefertigt. Gehärtete und abgedichtete Kettenbolzen. Hydraulische (Fett-) Kettenspanner mit schockabsorbierenden Rückstoßfedern.

Anzahl der Rollen und Bodenplatten pro Seite

	ZX210LC-7 / ZX210LCN-7	ZX225USLC-7	ZX225USRLC-7
Tragrollen	2	2	2
Laufrollen	8	8	8
Bodenplatten	49	49	49
Laufrollenschutz	2	3	3

Fahrtrieb

Separater Antrieb der Ketten über je einen drehmomentstarken 2-Stufen-Axialkolbenmotor. Die Lamellen-Feststellbremse ist federbelastet und wird hydraulisch gelöst. Automatikgetriebe: schnell-langsam.

Fahrstufen	Schnellgang: 0 bis 5,5 km/h Langsamgang: 0 bis 3,5 km/h
------------------	--

Max. Traktionskraft

Steigvermögen

ARBEITSUMGEBUNG & UMWELT

Abgasnormen

EU Stufe V

Schallpegel

ZX210LC-7 / ZX210LCN-7

Schallpegel in der Kabine gemäß ISO 6396 : 2008 LpA 70 dB(A)

Schallpegel außen gemäß ISO 6395 : 2008 und EU-Richtlinie 2000/14/EG LwA 101 dB(A) / LwA 102 dB(A)

ZX225USLC-7

Schallpegel in der Kabine gemäß ISO 6396 : 2008..... LpA 66 dB(A)

Schallpegel außen gemäß ISO 6395 : 2008 und EU-Richtlinie 2000/14/EGLwA 101 dB(A)

ZX225USRLC-7

Schallpegel in der Kabine gemäß ISO 6396 : 2008 LpA 68 dB(A)

Schallpegel außen gemäß ISO 6395 : 2008 und EU-Richtlinie 2000/14/EGLwA 100 dB(A)

Klimaanlage

Die Klimaanlage enthält fluoridierte Treibhausgase. Kältemitteltyp: HFC-134a, Treibhauspotenzial: 1.430, Menge: 0,85 kg, CO₂e: 1,22 t.

SERVICE-FÜLLMENGEN

Einheit: l

	ZX210LC-7 / ZX210LCN-7	ZX225USLC-7	ZX225USRLC-7
Kraftstofftank	400,0 / 300,0	380,0	380,0
Motor Kühlmittel	28,0	28,0	28,0
Motoröl	23,0	23,0	23,0
Schwenkwerk	6,9	6,9	6,9
Fahrtrieb (pro Seite)	6,8	6,8	6,8
Hydrauliksystem	240,0 / 220,0	240,0	240,0
Hydrauliköltank	135,0 / 120,0	130,0	130,0
DEF/AdBlue® -Tank	57,0 / 35,0	16,0	16,0

BETRIEBSGEWICHT UND BODENDRUCK

Betriebsgewicht und Bodendruck

Auslegertyp			ZX210LC-7*1				ZX210LCN-7*2				
Bodenplattentyp	Bodenplattenbreite (mm)	Stiellänge (m)	Monoblock		Verstell		Monoblock		Verstell		
			kg	kPa	kg	kPa	kg	kPa	kg	kPa	
Dreistegbodenplatte	500	2,42	–	–	–	–	21.900	55	22.400	56	
		2,91	–	–	–	–	22.000	55	22.500	56	
	600	2,42	22.500	47	23.000	48	22.200	46	22.700	47	
		2,91	22.600	47	23.100	48	22.300	46	22.700	47	
	700	2,42	22.800	41	23.300	41	–	–	–	–	
		2,91	22.800	41	23.300	41	–	–	–	–	
	800	2,42	23.100	36	23.600	37	–	–	–	–	
		2,91	23.100	36	23.600	37	–	–	–	–	
	900	2,42	23.400	32	23.900	33	–	–	–	–	
		2,91	23.400	32	23.900	33	–	–	–	–	
	Kunststoff-Bodenplatten (Pads)	600	2,42	22.800	47	23.300	48	–	–	–	–
			2,91	22.800	47	23.300	48	–	–	–	–

*1 Einschließlich 0,80 m³ (ISO 7451 : 2007 gehäuft), Löffelgewicht (660 kg) und Kontergewicht (4.850 kg).

*2 Einschließlich 0,80 m³ (ISO 7451 : 2007 gehäuft), Löffelgewicht (660 kg) und Kontergewicht (4.700 kg).

Auslegertyp			ZX225USLC-7				ZX225USLC-7 mit Planierschild (optional)			
Bodenplattentyp	Bodenplattenbreite (mm)	Stiellänge (m)	Monoblock		Verstell		Monoblock		Verstell	
			kg	kPa	kg	kPa	kg	kPa	kg	kPa
Dreistegbodenplatte	600	2,42	25.600	53	26.400	55	27.600	57	28.400	59
		2,91	25.700	53	26.500	55	27.600	57	28.400	59
	700	2,42	26.000	46	26.800	48	27.900	50	28.700	51
		2,91	26.000	46	26.800	48	28.000	50	28.800	51
	800	2,42	26.300	41	27.100	42	28.200	44	29.000	45
		2,91	26.400	41	27.200	42	28.300	44	29.100	45
	900	2,42	26.600	37	–	–	–	–	–	–
		2,91	26.600	37	–	–	–	–	–	–
Kunststoff-Bodenplatten (Pads)	600	2,42	25.700	53	–	–	–	–	–	–
		2,91	25.700	53	–	–	–	–	–	–

Einschließlich 0,80 m³ (ISO 7451 : 2007 gehäuft), Löffelgewicht (660 kg) und Kontergewicht (7.280 kg).

Auslegertyp			ZX225USRLC-7	
Bodenplattentyp	Bodenplattenbreite (mm)	Stiellänge (m)	Monoblock	
			kg	kPa
Dreistegbodenplatte	600	2,42 m	24.800	51
		2,91 m	24.900	52
	700	2,42 m	25.100	45
		2,91 m	25.200	45
	800	2,42 m	25.500	40
		2,91 m	25.500	40
	900	2,42 m	25.700	36
		2,91 m	25.800	36
Kunststoff-Bodenplatten (Pads)	600	2,42 m	24.800	52
		2,91 m	24.900	52

Einschließlich 0,80 m³ (ISO 7451 : 2007 gehäuft), Löffelgewicht (660 kg) und Kontergewicht (6.320 kg).

TECHNISCHE DATEN

BASISMASCHINENGEWICHT UND BAUTEILGEWICHTE

Basismaschinengewicht und Gesamtbreite

Ohne Arbeitsausrüstung, Kraftstoff, Hydrauliköl, Kühlmittel usw. Mit Kontergewicht.

Bodenplattentyp	Bodenplattenbreite (mm)	ZX210LC-7		ZX210LCN-7	
		Gewicht (kg)	Gesamtbreite (mm)	Gewicht (kg)	Gesamtbreite (mm)
Dreistegbodenplatte	500	–	–	17.500	2.500
	600	17.900	2.990	17.700	2.600
	700	18.100	3.090	–	–
	800	18.400	3.190	–	–
	900	18.700	3.290	–	–
Kunststoff-Bodenplatten (Pads)	600	18.100	2.990	–	–

Bodenplattentyp	Bodenplattenbreite (mm)	ZX225USLC-7		ZX225USLC-7 mit Planierschild (optional)	
		Gewicht (kg)	Gesamtbreite (mm)	Gewicht (kg)	Gesamtbreite (mm)
Dreistegbodenplatte	600	21.100	2.990	23.000	2.990
	700	21.400	3.090	23.300	3.090
	800	21.700	3.190	23.700	3.190
	900	22.000	3.290	–	–
Kunststoff-Bodenplatten (Pads)	600	21.100	2.990	–	–

Bodenplattentyp	Bodenplattenbreite (mm)	ZX225USRCL-7	
		Gewicht (kg)	Gesamtbreite (mm)
Dreistegbodenplatte	600	20.300	2.990
	700	20.600	3.090
	800	20.900	3.190
	900	21.200	3.290
Kunststoff-Bodenplatten (Pads)	600	20.300	2.990

Bauteilgewichte

Gerät: kg

	ZX210LC-7	ZX210LCN-7	ZX225USLC-7	ZX225USRCL-7
Kontergewicht	4.850	4.700	7.280	6.320
Monoblock-Ausleger (mit Stielzylinder und Auslegerzylinder)	2.310	2.310	2.230	2.230
Verstell-Ausleger (mit Stielzylinder und Auslegerzylinder)	2.990	2.990	2.990	–
Stiel 2,42 m (mit Löffelzylinder)	1.030	1.030	1.030	1.030
Stiel 2,91 m (mit Löffelzylinder)	1.080	1.080	1.080	1.080
Löffel ISO 7451 : 2007 0,80 m³	660	660	660	660

GRABKRAFT LÖFFEL UND STIEL

Einheit: kN

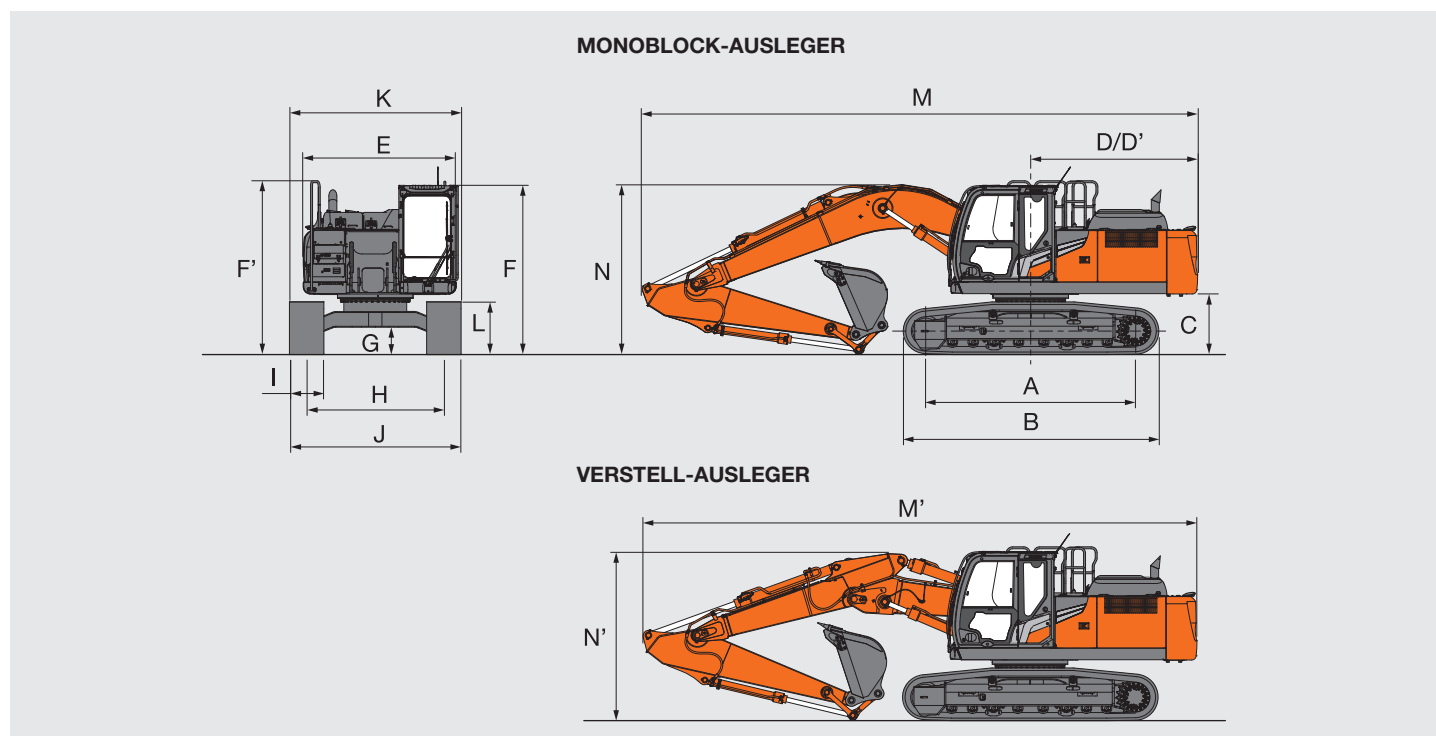
Stiellänge	ZX210LC-7 / ZX210LCN-7		ZX225USLC-7		ZX225USRCL-7	
	2,42 m	2,91 m	2,42 m	2,91 m	2,42 m	2,91 m
Löffel-Losbrechkraft* ISO 6015 : 2006	158	158	158	158	158	158
Stiel-Reißkraft* ISO 6015 : 2006	140	114	140	114	140	114

* Bei Power-Boost (Leistungsverstärkung)

TECHNISCHE DATEN

ZX210LC-7 / ZX210LCN-7

ABMESSUNGEN



Einheit: mm

	ZX210LC-7	ZX210LCN-7
A Abstand Mitte Kettenrad zu Mitte Leitrad	3.660	3.660
B Unterwagenlänge	4.450	4.450
* C Freiraum unter Kontergewicht	990	980
D Heckschwenkradius	2.910	2.890
D' Länge hinten	2.910	2.890
E Gesamtbreite des Oberwagens	2.700	2.480
F Gesamthöhe über Kabine	2.950	2.950
F' Gesamthöhe des Handlaufs	3.030	3.030
* G Mindestbodenfreiheit	450	450
H Spurweite	2.390	1.980
I Bodenplattenbreite	G 600	G 500
J Unterwagenbreite	2.990	2.480
K Gesamtbreite	2.990	2.500
* L Laufwerkshöhe mit Dreistegbodenplatten	900	900
MONOBLOCK-AUSLEGER		
M Gesamtlänge		
Mit Stiel 2,42 m	9.770	9.740
Mit Stiel 2,91 m	9.670	9.650
N Gesamthöhe des Auslegers		
Mit Stiel 2,42 m	3.200	3.200
Mit Stiel 2,91 m	3.000	3.000
VERSTELL-AUSLEGER		
M' Gesamtlänge		
Mit Stiel 2,42 m	9.700	9.680
Mit Stiel 2,91 m	9.650	9.630
N' Gesamthöhe des Auslegers		
Mit Stiel 2,42 m	3.060	3.060
Mit Stiel 2,91 m	2.910	2.910

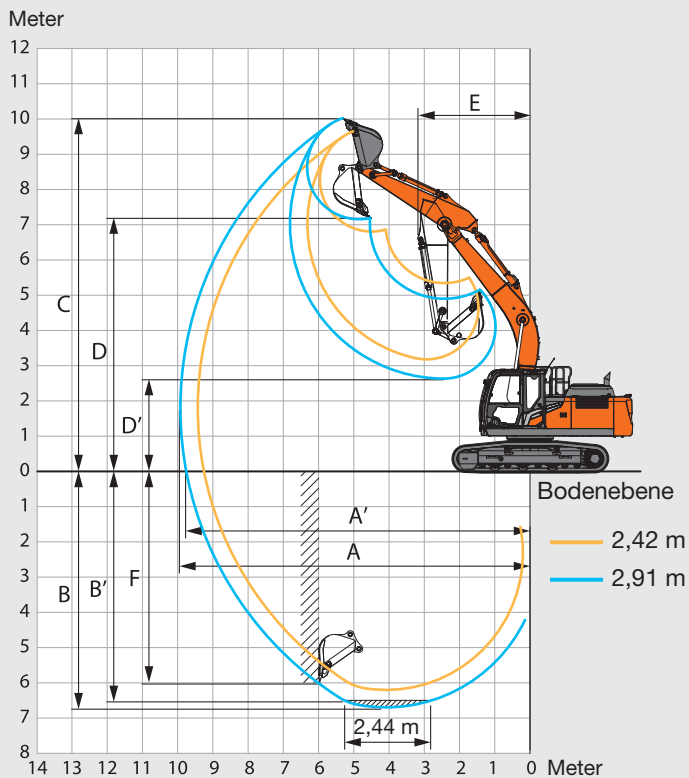
* Ohne Bodenplattensteg G: Dreistegbodenplatten

TECHNISCHE DATEN

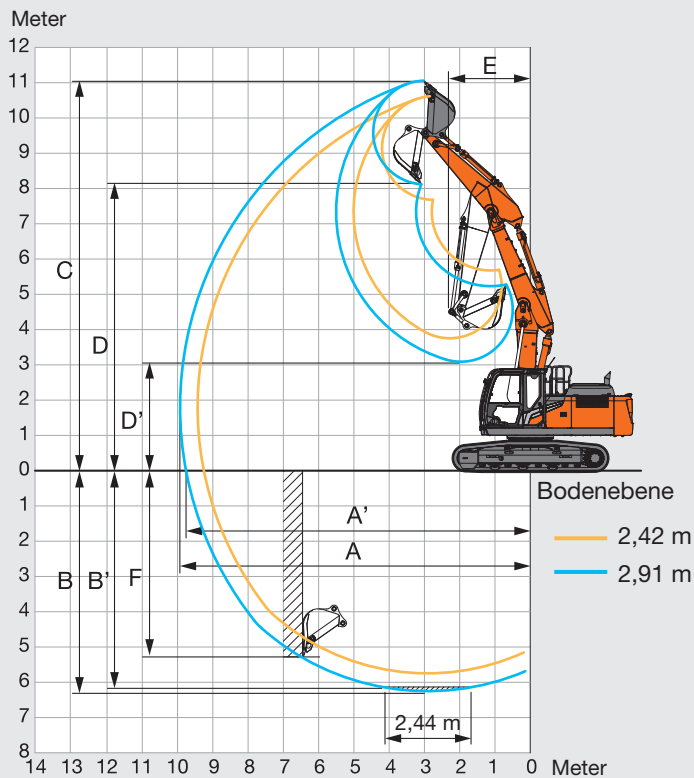
ZX210LC-7 / ZX210LCN-7

ARBEITSBEREICHE

MONOBLOCK-AUSLEGER



VERSTELL-AUSLEGER



Einheit: mm

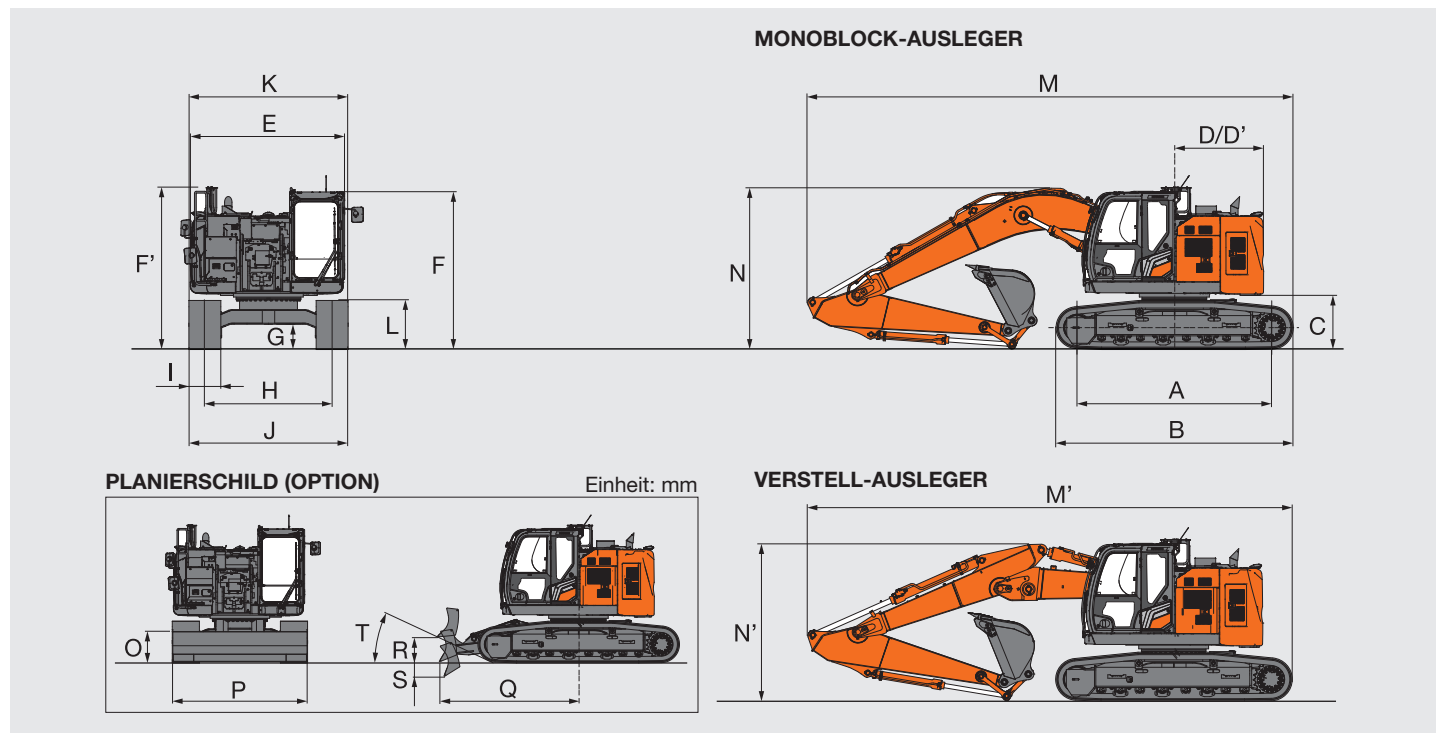
	ZX210LC-7 / ZX210LCN-7		ZX210LC-7 / ZX210LCN-7	
	Monoblock-Ausleger		Verstell-Ausleger	
Stiellänge	2,42 m	2,91 m	2,42 m	2,91 m
A Max. Reichweite	9.430	9.920	9.430	9.930
A' Max. Reichweite (am Boden)	9.250	9.750	9.250	9.750
B Max. Grabtiefe	6.180	6.670	5.720	6.230
B' Max. Grabtiefe für Niveau 2,44 m	5.950	6.480	5.610	6.120
C Max. Reichhöhe	9.670	10.040	10.640	11.080
D Max. Schütthöhe	6.830	7.180	7.700	8.150
D' Min. Schütthöhe	3.200	2.650	3.780	3.110
E Min. Schwenkradius	3.280	3.180	2.630	2.320
F Max. Grabtiefe vertikale Wand	5.300	5.990	4.720	5.280

Ohne Bodenplattensteg

TECHNISCHE DATEN

ZX225USLC-7

ABMESSUNGEN



Einheit: mm

	ZX225USLC-7
A Abstand Mitte Kettenrad zu Mitte Leitrad	3.660
B Unterwagenlänge	4.460
* C Freiraum unter Kontergewicht	990
D Heckschwenkradius	1.680
D' Länge hinten	1.680
E Gesamtbreite des Oberwagens	2.900
F Gesamthöhe über Kabine	2.960
F' Gesamthöhe der Leitschiene	3.050
F'' Gesamthöhe des Handgriffs (an Kabine)	3.040
* G Mindestbodenfreiheit	450
H Spurweite	2.390
I Bodenplattenbreite	G 600
J Unterwagenbreite	2.990
K Gesamtbreite	2.990
* L Laufwerkshöhe mit Dreistegbodenplatten	900
MONOBLOCK-AUSLEGER	
M Gesamtlänge	
Mit Stiel 2,42 m	9.270
Mit Stiel 2,91 m	9.120
N Gesamthöhe des Auslegers	
Mit Stiel 2,42 m	3.270
Mit Stiel 2,91 m	3.030
VERSTELL-AUSLEGER	
M' Gesamtlänge	
Mit Stiel 2,42 m	9.220
Mit Stiel 2,91 m	9.120
N' Gesamthöhe des Auslegers	
Mit Stiel 2,42 m	3.140
Mit Stiel 2,91 m	2.950
O Höhe des Planierschilds	715
P Breite des Planierschilds	2.990
Q Abstand zwischen dem vorderen Ende des Planierschilds und der Drehachse	3.070
R Maximales Anheben des Planierschilds	540
S Maximales Absenken des Planierschilds	320
T Anstellwinkel des Planierschilds	25 °

* Ohne Bodenplattensteg G: Dreistegbodenplatten

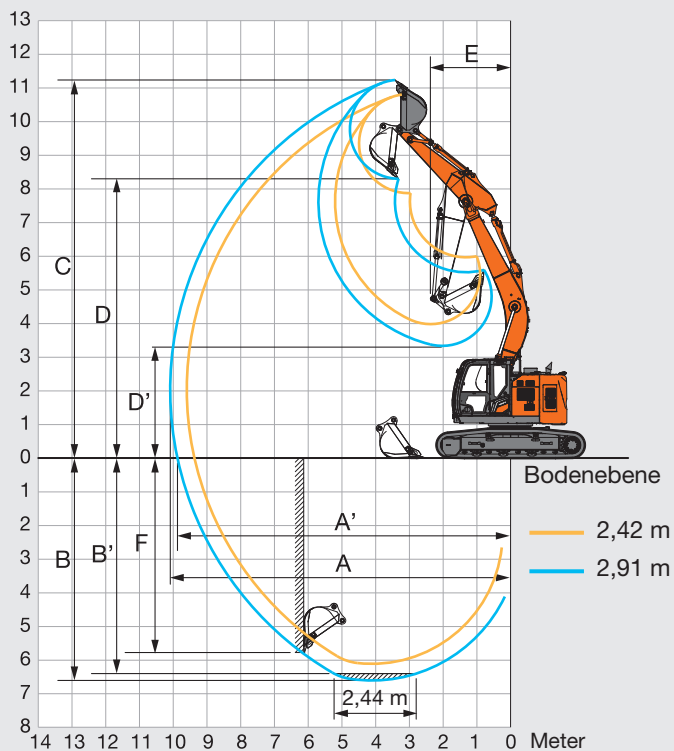
TECHNISCHE DATEN

ZX225USLC-7

ARBEITSBEREICHE

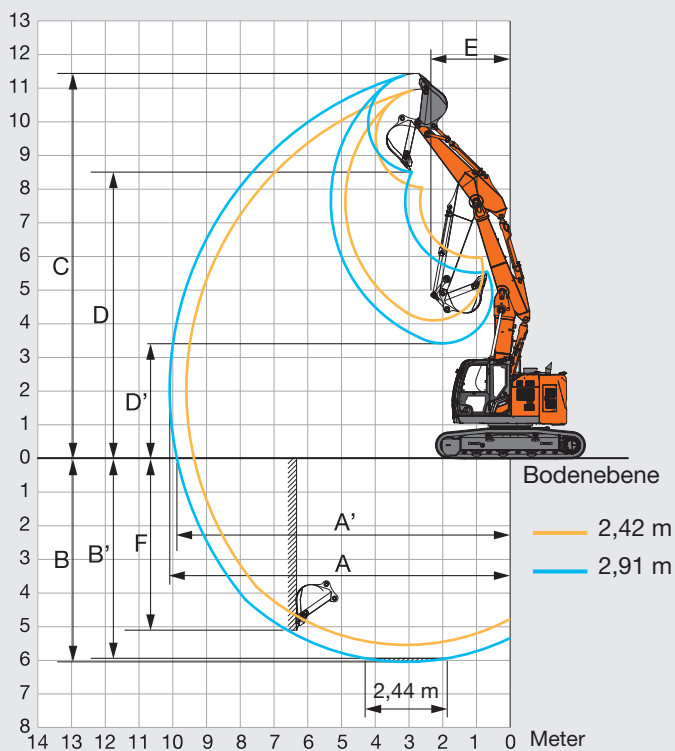
MONOBLOCK-AUSLEGER

Meter



VERSTELL-AUSLEGER

Meter



Einheit: mm

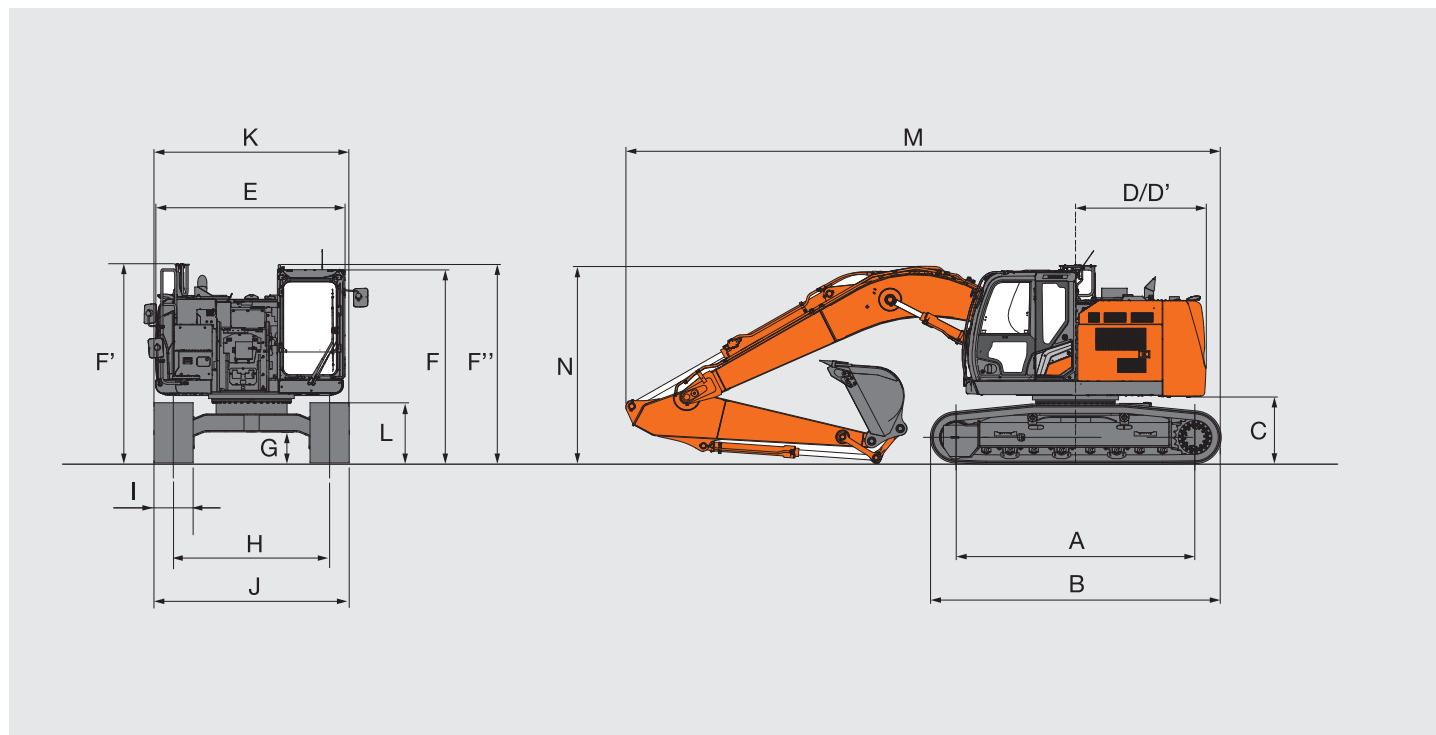
	ZX225USLC-7			
	Monoblock-Ausleger		Verstell-Ausleger	
Stiellänge	2,42 m	2,91 m	2,42 m	2,91 m
A Max. Reichweite	9.620 mm	10.110 mm	9.620 mm	10.120 mm
A' Max. Reichweite (am Boden)	9.390 mm	9.900 mm	9.400 mm	9.900 mm
B Max. Grabtiefe	6.120 mm	6.610 mm	5.550 mm	6.050 mm
B' Max. Grabtiefe für Niveau 2,44 m	5.870 mm	6.410 mm	5.430 mm	5.950 mm
C Max. Reichhöhe	10.800 mm	11.230 mm	10.980 mm	11.430 mm
D Max. Schütthöhe	7.870 mm	8.290 mm	8.040 mm	8.500 mm
D' Min. Schütthöhe	3.970 mm	3.330 mm	4.090 mm	3.410 mm
E Min. Schwenkradius	2.730 mm	2.380 mm	2.640 mm	2.360 mm
F Max. Grabtiefe vertikale Wand	5.090 mm	5.780 mm	4.540 mm	5.110 mm

Ohne Bodenplattensteg

TECHNISCHE DATEN

ZX225USRLC-7

ABMESSUNGEN



Einheit: mm

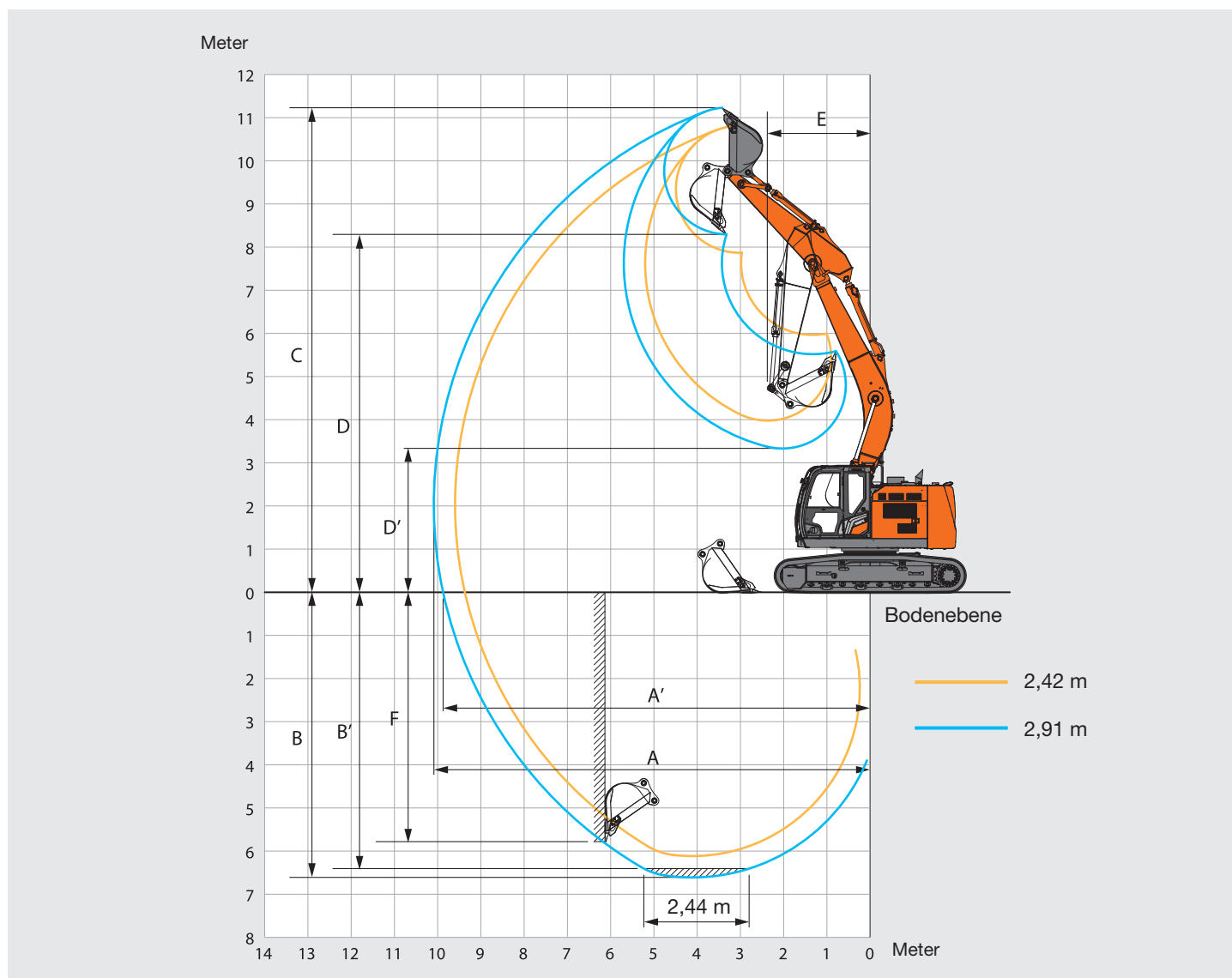
	ZX225USRLC-7
A Abstand Mitte Kettenrad zu Mitte Leitrad	3.660
B Unterwagenlänge	4.460
* C Freiraum unter Kontergewicht	990
D Heckschwenkradius	2.000
D' Länge hinten	2.000
E Gesamtbreite des Oberwagens	2.900
F Gesamthöhe über Kabine	2.960
F' Gesamthöhe der Leitschiene	3.050
F'' Gesamthöhe des Handgriffs (an Kabine)	3.040
* G Mindestbodenfreiheit	450
H Spurweite	2.390
I Bodenplattenbreite	G 600
J Unterwagenbreite	2.990
K Gesamtbreite	2.990
* L Laufwerkshöhe mit Dreistegbodenplatten	900
MONOBLOCK-AUSLEGER	
M Gesamtlänge	
Mit Stiel 2,42 m	9.270
Mit Stiel 2,91 m	9.120
N Gesamthöhe des Auslegers	
Mit Stiel 2,42 m	3.270
Mit Stiel 2,91 m	3.030

* Ohne Bodenplattensteg G: Dreistegbodenplatten

TECHNISCHE DATEN

ZX225USRLC-7

ARBEITSBEREICHE



Einheit: mm

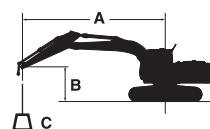
	ZX225USRLC-7	
	Monoblock-Ausleger	
Stiellänge	2,42 m	2,91 m
A Max. Reichweite	9.620	10.110
A' Max. Reichweite (am Boden)	9.390	9.900
B Max. Grabtiefe	6.120	6.610
B' Max. Grabtiefe für Niveau 2,44 m	5.870	6.410
C Max. Reichhöhe	10.800	11.230
D Max. Schütthöhe	7.870	8.290
D' Min. Schütthöhe	3.970	3.330
E Min. Schwenkradius	2.730	2.380
F Max. Grabtiefe vertikale Wand	5.090	5.780

Ohne Bodenplattensteg

TRAGLAST

ZX210LC-7 / ZX210LCN-7

- Hinweise: 1. Die Angaben basieren auf ISO 10567 : 2007.
 2. Die Traglast entspricht max. 75 % der Kippplast, wenn die Maschine auf festem, ebenem Boden steht oder 87 % der vollen Hydraulikleistung.
 3. Der Lastpunkt ist die Mittellinie des Löffelbolzens am Stiel.
 4. *Gekennzeichnete Werte sind durch die Hydraulikleistung begrenzt.
 5. 0 m = ebenendig.



A: Ausladung
 B: Lastpunkthöhe
 C: Traglast

Zur Berechnung der Traglast muss das Gewicht des Schnellwechslers und des Anbaugeräts von dem Traglastwert in der Tabelle abgezogen werden.
 Die optionale Funktion kann die Maschinenleistung beeinträchtigen.

ZX210LC-7 MONOBLOCK-AUSLEGER

Werte über Front Werte über Seite oder 360 Grad Einheit: kg






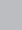


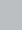



Bedingungen	Lastpunkt- höhe m	Ausladung										Bei max. Reichweite		
		1,5 m		3,0 m		4,5 m		6,0 m		7,5 m				Meter
Ausleger 5,68 m Stiel 2,42 m Kontergewicht 4.850 kg	6,0							*5.690	*5.690			*5.720	4.930	6,74
	4,5					*7.270	*7.270	*6.160	5.800			*5.740	4.130	7,48
	3,0					*9.120	8.380	*6.960	5.560	*5.980	4.030	5.650	3.750	7,87
	1,5					*10.610	7.910	*7.720	5.340	5.970	3.930	5.480	3.620	7,95
	0 (Boden)					*11.120	7.710	8.130	5.190	5.890	3.860	5.640	3.700	7,74
	-1,5			*9.880	*9.880	*10.780	7.690	*8.030	5.150			6.220	4.060	7,21
	-3,0			*13.060	*13.060	*9.610	7.800	*7.060	5.230			*6.580	4.940	6,28
-4,5					*6.770	*6.770					*6.340	*6.340	4,71	
Ausleger 5,68 m Stiel 2,91 m Kontergewicht 4.850 kg	6,0							*5.170	*5.170			*4.000	*4.000	7,32
	4,5					*6.550	*6.550	*5.710	*5.710	*5.320	4.150	*3.950	3.730	8,01
	3,0					*8.440	*8.440	*6.570	5.610	*5.680	4.050	*4.060	3.420	8,37
	1,5					*10.150	8.010	*7.430	5.360	5.970	3.920	*4.330	3.310	8,45
	0 (Boden)			*4.810	*4.810	*11.000	7.730	*8.000	5.190	5.870	3.830	*4.840	3.370	8,25
	-1,5	*5.440	*5.440	*9.070	*9.070	*10.960	7.640	8.050	5.110	5.840	3.800	5.580	3.650	7,76
	-3,0	*9.930	*9.930	*14.220	*14.220	*10.100	7.710	*7.490	5.140			*6.150	4.300	6,90
-4,5			*11.090	*11.090	*8.000	7.930					*6.150	5.980	5,52	

ZX210LCN-7 MONOBLOCK-AUSLEGER






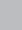


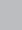



Werte über Front Werte über Seite oder 360 Grad Einheit: kg

Bedingungen	Lastpunkt- höhe m	Ausladung										Bei max. Reichweite		
		1,5 m		3,0 m		4,5 m		6,0 m		7,5 m				Meter
Ausleger 5,68 m Stiel 2,42 m Kontergewicht 4.700 kg	6,0							*5.690	4.920			*5.720	4.070	6,74
	4,5					*7.270	*7.270	*6.160	4.770			*5.740	3.390	7,48
	3,0					*9.120	6.750	*6.960	4.540	5.910	3.290	5.490	3.060	7,87
	1,5					*10.610	6.310	*7.720	4.330	5.800	3.200	5.320	2.940	7,95
	0 (Boden)					*11.120	6.120	7.900	4.190	5.720	3.130	5.470	3.010	7,74
	-1,5			*9.880	*9.880	*10.780	6.100	7.850	4.150			6.040	3.290	7,21
	-3,0			*13.060	11.510	*9.610	6.200	*7.060	4.230			*6.580	4.000	6,28
-4,5					*6.770	6.490					*6.340	6.110	4,71	
Ausleger 5,68 m Stiel 2,91 m Kontergewicht 4.700 kg	6,0							*5.170	4.990			*4.000	3.590	7,32
	4,5					*6.550	*6.550	*5.710	4.830	*5.320	3.410	*3.950	3.060	8,01
	3,0					*8.440	6.890	*6.570	4.590	*5.680	3.310	*4.060	2.790	8,37
	1,5					*10.150	6.400	*7.430	4.350	5.800	3.190	*4.330	2.690	8,45
	0 (Boden)			*4.810	*4.810	*11.000	6.130	7.900	4.180	5.700	3.100	*4.840	2.730	8,25
	-1,5	*5.440	*5.440	*9.070	*9.070	*10.960	6.060	7.810	4.110	5.670	3.080	5.410	2.950	7,76
	-3,0	*9.930	*9.930	*14.220	11.340	*10.100	6.120	*7.490	4.140			*6.150	3.480	6,90
-4,5			*11.090	*11.090	*8.000	6.320					*6.150	4.830	5,52	

ZX210LC-7 VERSTELL-AUSLEGER
 Werte über die Front  Werte über die Seite oder 360 Grad Einheit: kg

Bedingungen	Lastpunkt- höhe m	Ausladung										Bei max. Reichweite		
		1,5 m		3,0 m		4,5 m		6,0 m		7,5 m				Meter
														
Verstell-Ausleger Stiel 2,42 m Kontergewicht 4.850 kg	9,0			*9.060	*9.060							*8.670	*8.670	3,19
	7,5					*6.890	*6.890					*5.860	*5.860	5,50
	6,0					*6.960	*6.960	*5.760	*5.760			*4.930	4.920	6,74
	4,5			*12.120	*12.120	*7.880	*7.880	*6.020	5.950			*4.550	4.110	7,48
	3,0			*13.650	*13.650	*10.050	*8.770	*6.680	5.850	*5.280	4.060	*4.440	3.730	7,87
	1,5			*15.330	*15.330	*11.030	8.590	*7.620	*5.710	*5.650	3.960	*4.540	3.600	7,95
	0 (Boden)	*12.310	*12.310	*17.070	15.890	*11.050	8.450	*8.120	5.470	*5.820	3.860	*4.860	3.690	7,74
	-1,5	*18.380	*18.380	*17.440	15.480	*11.200	8.140	*8.110	5.260			*5.470	4.050	7,21
-3,0	*24.580	*24.580	*16.690	15.410	*10.320	7.930	*5.900	5.240			*4.900	*4.900	6,25	
Verstell-Ausleger Stiel 2,91 m Kontergewicht 4.850 kg	9,0											*5.390	*5.390	4,30
	7,5					*6.050	*6.050	*5.030	*5.030			*4.390	*4.390	6,20
	6,0					*6.230	*6.230	*5.390	*5.390			*4.060	*4.060	7,32
	4,5			*8.200	*8.200	*7.270	*7.270	*5.670	*5.670	*4.740	4.210	*3.970	3.710	8,01
	3,0	*10.950	*10.950	*14.230	*14.230	*9.120	8.780	*6.290	*5.850	*4.990	4.150	*3.960	3.400	8,37
	1,5	*8.800	*8.800	*14.840	*14.840	*10.840	8.620	*7.210	5.710	*5.370	4.030	*4.040	3.290	8,45
	0 (Boden)	*11.140	*11.140	*16.520	15.770	*11.000	8.560	*8.070	5.570	*5.810	3.890	*4.290	3.350	8,25
	-1,5	*15.120	*15.120	*17.280	15.550	*11.070	8.190	*8.150	5.310	*5.840	3.810	*4.800	3.640	7,76
	-3,0	*19.180	*19.180	*17.350	15.400	*10.970	7.930	*7.270	5.190			*4.650	4.300	6,91
-4,5	*20.940	*20.940	*12.790	*12.790	*7.150	*7.150					*6.960	*6.960	4,57	

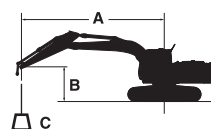
ZX210LCN-7 VERSTELL-AUSLEGER
 Werte über Front  Werte über Seite oder 360 Grad Einheit: kg

Bedingungen	Lastpunkt- höhe m	Ausladung										Bei max. Reichweite		
		1,5 m		3,0 m		4,5 m		6,0 m		7,5 m				Meter
														
Verstell-Ausleger Stiel 2,42 m Kontergewicht 4.700 kg	9,0			*9.060	*9.060							*8.670	*8.670	3,19
	7,5					*6.890	*6.890					*5.860	5.630	5,50
	6,0					*6.960	*6.960	*5.760	5.030			*4.930	4.040	6,74
	4,5			*12.120	*12.120	*7.880	7.560	*6.020	5.050			*4.550	3.360	7,48
	3,0			*13.650	*12.980	*10.050	7.360	*6.680	4.910	*5.280	3.310	*4.440	3.030	7,87
	1,5			*15.330	12.900	*11.030	7.270	*7.620	4.690	*5.650	3.220	*4.540	2.910	7,95
	0 (Boden)	*12.310	*12.310	*17.070	12.190	*11.050	6.790	*8.090	4.430	5.770	3.120	*4.860	2.970	7,74
	-1,5	*18.380	*18.380	*17.440	11.800	*11.200	6.500	8.050	4.240			*5.470	3.270	7,21
-3,0	*24.580	*24.580	*16.690	11.740	*10.320	6.300	*5.900	4.220			*4.900	4.010	6,25	
Verstell-Ausleger Stiel 2,91 m Kontergewicht 4.700 kg	9,0											*5.390	*5.390	4,30
	7,5					*6.050	*6.050	*5.030	4.990			*4.390	*4.390	6,20
	6,0					*6.230	*6.230	*5.390	5.160			*4.060	3.570	7,32
	4,5			*8.200	*8.200	*7.270	*7.270	*5.670	5.080	*4.740	3.450	*3.970	3.030	8,01
	3,0	*10.950	*10.950	*14.230	13.060	*9.120	7.400	*6.290	4.940	*4.990	3.400	*3.960	2.760	8,37
	1,5	*8.800	*8.800	*14.840	*12.880	*10.840	7.140	*7.210	4.780	*5.370	3.280	*4.040	2.650	8,45
	0 (Boden)	*11.140	*11.140	*16.520	12.440	*11.000	6.890	8.030	4.530	5.800	3.150	*4.290	2.700	8,25
	-1,5	*15.120	*15.120	*17.280	11.860	*11.070	6.540	*8.090	4.280	5.720	3.060	*4.800	2.930	7,76
	-3,0	*19.180	*19.180	*17.350	11.730	*10.970	6.300	*7.270	4.170			*4.650	3.460	6,91
-4,5	*20.940	*20.940	*12.790	11.760	*7.150	6.340					*6.960	6.200	4,57	

TRAGLAST

ZX225USLC-7

- Hinweise: 1. Die Angaben basieren auf ISO 10567 : 2007.
 2. Die Traglast entspricht max. 75 % der Kipplast, wenn die Maschine auf festem, ebenem Boden steht oder 87 % der vollen Hydraulikleistung.
 3. Der Lastpunkt ist die Mittellinie des Löffelbolzens am Stiel.
 4. *Gekennzeichnete Werte sind durch die Hydraulikleistung begrenzt.
 5. 0 m = ebenendig.



A: Ausladung
 B: Lastpunkthöhe
 C: Traglast

Zur Berechnung der Traglast muss das Gewicht des Schnellwechslers und des Anbaugeräts von dem Traglastwert in der Tabelle abgezogen werden.
 Die optionale Funktion kann die Maschinenleistung beeinträchtigen.

ZX225USLC-7 MONOBLOCK-AUSLEGER

Werte über Front Werte über Seite oder 360 Grad Einheit: kg

Bedingungen	Lastpunkt- höhe m	Ausladung										Bei max. Reichweite		
		1,5 m		3,0 m		4,5 m		6,0 m		7,5 m				Meter
Ausleger 5,68 m Stiel 2,42 m Kontergewicht 7.280 kg	7,5					*5.930	*5.930					*5.970	5.560	5,90
	6,0					*6.430	*6.430	*5.870	5.400			*5.760	4.140	7,06
	4,5					*7.930	*7.930	*6.450	5.210	*5.780	3.690	5.620	3.500	7,75
	3,0					*9.880	7.430	*7.280	4.950	5.810	3.590	5.180	3.200	8,09
	1,5					*11.160	6.990	7.900	4.730	5.690	3.480	5.060	3.110	8,13
	0 (Boden)					*11.300	6.840	7.740	4.590	5.620	3.410	5.250	3.200	7,88
	-1,5			*9.940	*9.940	*10.610	6.850	7.720	4.570			5.840	3.540	7,30
	-3,0			*12.000	*12.000	*9.040	6.980	*6.630	4.670			*6.110	4.380	6,31
-4,5					*5.580	*5.580					*5.390	*5.390	4,60	
Ausleger 5,68 m Stiel 2,91 m Kontergewicht 7.280 kg	7,5					*5.170	*5.170	*5.290	*5.290			*4.230	*4.230	6,57
	6,0					*5.700	*5.700	*5.370	*5.370	*4.500	3.790	*3.980	3.670	7,63
	4,5			*9.970	*9.970	*7.180	*7.180	*6.010	5.270	*5.430	3.730	*3.950	3.170	8,26
	3,0					*9.210	7.590	*6.910	5.010	*5.820	3.600	*4.080	2.920	8,58
	1,5					*10.800	7.080	*7.730	4.750	5.690	3.480	*4.390	2.840	8,62
	0 (Boden)			*4.500	*4.500	*11.320	6.840	7.740	4.590	5.590	3.380	4.770	2.910	8,39
	-1,5	*5.900	*5.900	*8.960	*8.960	*10.930	6.790	7.670	4.520	5.560	3.360	5.230	3.170	7,85
	-3,0	*10.320	*10.320	*13.460	13.400	*9.690	6.880	*7.180	4.570			*5.770	3.790	6,94
-4,5			*9.650	*9.650	*7.090	*7.090					*5.450	5.450	5,45	

ZX225USLC-7 VERSTELL-AUSLEGER

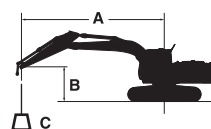
Werte über die Front Werte über die Seite oder 360 Grad Einheit: kg

Bedingungen	Lastpunkt- höhe m	Ausladung										Bei max. Reichweite		
		1,5 m		3,0 m		4,5 m		6,0 m		7,5 m				Meter
Verstell-Ausleger Stiel 2,42 m Kontergewicht 7.280 kg	9,0			*9.240	*9.240							*8.140	*8.140	3,83
	7,5					*6.990	*6.990					*5.650	5.530	5,90
	6,0			*7.100	*7.100	*7.220	*7.220	*5.860	5.560			*4.830	4.070	7,06
	4,5			*12.250	*12.250	*8.450	8.260	*6.240	*5.470	*5.100	3.660	*4.500	3.430	7,75
	3,0			*14.090	*14.090	*10.650	*8.040	*7.040	5.310	*5.430	3.600	*4.410	3.120	8,09
	1,5			*15.990	14.660	*11.180	7.970	*7.960	5.110	5.740	3.480	*4.530	3.020	8,13
	0 (Boden)	*12.510	*12.510	*17.840	14.000	*11.190	7.450	7.990	4.810	5.620	3.360	*4.890	3.120	7,88
	-1,5	*18.360	*18.360	*18.190	13.650	*11.420	7.160	7.830	4.600			*5.070	3.460	7,30
-3,0	*23.640	*23.640	*16.600	13.640	*9.950	6.970	*5.450	4.590			*4.590	4.390	6,22	
Verstell-Ausleger Stiel 2,91 m Kontergewicht 7.280 kg	9,0					*5.890	*5.890					*5.160	*5.160	4,83
	7,5					*6.020	*6.020	*5.360	*5.360			*4.320	*4.320	6,58
	6,0					*6.290	*6.290	*5.500	*5.550	*4.390	3.750	*4.030	3.610	7,63
	4,5			*10.640	*10.640	*7.730	*7.730	*5.870	5.490	*4.850	3.780	*3.970	3.100	8,27
	3,0	*10.130	*10.130	*14.250	*14.250	*10.080	8.060	*6.620	5.330	*5.130	3.700	*3.930	2.840	8,59
	1,5			*15.290	14.610	*11.100	7.820	*7.690	5.250	*5.560	3.550	*4.030	2.760	8,63
	0 (Boden)	*10.880	*10.880	*17.240	14.250	*11.130	7.550	*7.920	4.920	5.660	3.400	*4.310	2.830	8,39
	-1,5	*14.900	*14.900	*18.020	13.690	*11.250	7.200	7.880	4.640	5.550	3.300	*4.820	3.100	7,86
-3,0	*18.500	*18.500	*17.710	13.630	*10.880	6.970	*6.990	4.530			*4.180	3.720	6,94	
-4,5			*11.550	*11.550							*7.670	*7.670	4,03	

TRAGLAST

ZX225USRLC-7

- Hinweise: 1. Die Angaben basieren auf ISO 10567 : 2007.
 2. Die Traglast entspricht max. 75 % der Kipplast, wenn die Maschine auf festem, ebenem Boden steht oder 87 % der vollen Hydraulikleistung.
 3. Der Lastpunkt ist die Mittellinie des Löffelbolzens am Stiel.
 4. *Gekennzeichnete Werte sind durch die Hydraulikleistung begrenzt.
 5. 0 m = ebenerdig.



A: Ausladung
 B: Lastpunkthöhe
 C: Traglast

Zur Berechnung der Traglast muss das Gewicht des Schnellwechslers und des Anbaugeräts von dem Traglastwert in der Tabelle abgezogen werden.
 Die optionale Funktion kann die Maschinenleistung beeinträchtigen.

ZX225USRLC-7 MONOBLOCK-AUSLEGER

Werte über Front Werte über Seite oder 360 Grad Einheit: kg

Bedingungen	Lastpunkt- höhe m	Ausladung										Bei max. Reichweite		
		1,5 m		3,0 m		4,5 m		6,0 m		7,5 m				Meter
Ausleger 5,68 m Stiel 2,42 m Kontergewicht 6.320 kg	7,5					*5.930	*5.930					*5.970	5.440	5,90
	6,0					*6.430	*6.430	*5.870	5.280			*5.760	4.040	7,06
	4,5					*7.930	7.870	*6.450	5.090	5.760	3.600	5.470	3.410	7,75
	3,0					*9.880	7.250	*7.280	4.830	5.650	3.490	5.030	3.120	8,09
	1,5					*11.160	6.810	7.680	4.600	5.530	3.390	4.920	3.020	8,13
	0 (Boden)					*11.300	6.660	7.530	4.470	5.460	3.320	5.100	3.110	7,88
	-1,5			*9.940	*9.940	*10.610	6.670	7.500	4.440			5.670	3.450	7,30
	-3,0			*12.000	*12.000	*9.040	6.800	*6.630	4.540			*6.110	4.270	6,31
-4,5					*5.580	*5.580					*5.390	*5.390	4,60	
Ausleger 5,68 m Stiel 2,91 m Kontergewicht 6.320 kg	7,5					*5.170	*5.170	*5.290	*5.290			*4.230	*4.230	6,57
	6,0					*5.700	*5.700	*5.370	5.350	*4.500	3.690	*3.980	3.580	7,63
	4,5			*9.970	*9.970	*7.180	*7.180	*6.010	5.150	*5.430	3.630	*3.950	3.090	8,26
	3,0					*9.210	7.410	*6.910	4.880	5.670	3.510	*4.080	2.840	8,58
	1,5					*10.800	6.900	7.710	4.630	5.530	3.380	*4.390	2.760	8,62
	0 (Boden)			*4.500	*4.500	*11.320	6.660	7.520	4.460	5.430	3.290	4.630	2.830	8,39
	-1,5	*5.900	*5.900	*8.960	*8.960	*10.930	6.610	7.450	4.400	5.400	3.270	5.080	3.090	7,85
	-3,0	*10.320	*10.320	*13.460	13.070	*9.690	6.700	*7.180	4.450			*5.770	3.690	6,94
-4,5			*9.650	*9.650	*7.090	6.940					*5.460	5.310	5,45	

MOTOR	ZX210LC-7 / ZX210LCN-7	ZX225USLC-7	ZX225USRLC-7
Abgasnachbehandlungssystem	●	●	●
Doppelluftfilter	●	●	●
Lichtmaschine 60 A	●	●	●
Automatische Drehzahlabsenkung	●	●	●
Automatische Motorabschaltung	●	●	●
Motorölfilter (Patrone)	●	●	●
Kraftstoffhauptfilter (Patrone)	●	●	●
Kaltstartventil	●	●	●
ConSite-ÖL (Sensor)*	●	●	●
DEF/AdBlue®-Tank, Einlassfilter und Einfüllstutzenverlängerung	●	●	●
DEF/AdBlue® -Tank	●	●	●
Trockenluftfilter mit Staubablassventil (mit Luftfilter-Durchlassanzeige)	●	●	●
Staubschutznetz im Motorraum	●	●	●
ECO/POWER-Modus	●	●	●
Elektrische Kraftstoffpumpe	●	●	●
Motoröl-Ablassstutzen	●	●	●
Ausgleichsbehälter	●	●	●
Lüfterschutz	●	●	●
Kraftstoffkühler	●	●	●
Kraftstoffvorfilter mit Wasserabscheider	●	●	●
Motor mit Silentblocklagerung	●	●	●
Wartungsfreier Vorfilter	○	○	○
Kühler, Ölkühler und Zwischenkühler	●	●	●

HYDRAULIKSYSTEM			
Automatische Hubkraftverstärkung	●	●	●
ConSite-ÖL (Sensor)*	●	●	●
Hauptventilblock mit Haupt-Druckentlastungsventil	●	●	●
Engmaschiger Hauptstromfilter	●	●	●
Verstärktes Rohrbruchsicherheitsventil für Stielzylinder	●	●	●
Verstärktes Rohrbruchsicherheitsventil für Auslegerzylinder	●	●	●
Vorsteuerkreisfilter	●	●	●
Leistungsverstärkung (Power-Boost)	●	●	●
Durchlassanzeige für Hauptstromfilter	○	○	○
Ansaugfilter	●	●	●
Dämpfungsventil für Schwenkwerk	●	●	●
Zwei Zusatzanschlüsse am Hauptventilblock	●	●	●
Variables Entlastungsventil für Hammer und Scherenhydraulik	●	●	●
Betriebsartenschalter	●	●	●

*Motoröl- und Hydrauliköl-Überwachungssensor.

KABINE	ZX210LC-7 / ZX210LCN-7	ZX225USLC-7	ZX225USRLC-7
Schallgedämpfte Komfortkabine	●	●	●
Klimaautomatik	●	●	●
Joystick für Zusatzfunktionen (Hammer- und Greiferdrehhydraulik)	○	○	○
Bluetooth® integriertes DAB+-Radio	●	●	●
Konsolen-Höhenanpassung	●	●	●
Selbstsperrender Bedienhebel	●	●	●
CRES VII Sicherheitskabine (mit Mittelsäulenverstärkung)	●	●	●
Kabine mit P5A-Verglasung und Dachscheibenwischer	○	○	○
Getränkehalter mit Wärm-/Kühlfunktion	●	●	●
Elektrisches Doppelsignalhorn	●	●	●
Motor-Notausschalter	●	●	●
Ausstattung mit grün getöntem Verbundglas	●	●	●
Nothammer	●	●	●
Bodenmatte	●	●	●
Fußrasten	●	●	●
Frontscheiben-Waschanlage (2 Punkte)	●	●	●
Handschuhfach	●	●	●
Freisprecheinrichtung	●	●	●
Kühl- und Wärmebox	●	●	●
Intervall-Scheibenwischer	●	●	●
Schlüsselzylinderbeleuchtung	●	●	●
Gebogene Frontscheibe aus Verbundglas	○	○	○
LED-Innenbeleuchtung	●	●	●
Zeitschriftenhalter	●	●	●
OPG-Frontschutzgitter gemäß Kabinenschutz-Klasse II (ISO 10262 : 1998)	○	○	○
OPG-Schutzdach gemäß Kabinenschutz-Klasse I (ISO 10262 : 1998)	●	●	●
OPG-Schutzdach gemäß Kabinenschutz-Klasse II (ISO 10262 : 1998)	○	○	○
Vorsteuerabsperrehebel	●	●	●
12-V und 24-V-Steckdose	●	●	●
Drucktaster für Langsamleerlauf	●	●	●
Regenschutz (ohne OPG-Frontschutzgitter)	●	●	●
Ablage hinten	●	●	●
Automatik-Sicherheitsgurt	●	●	●
Kabine gemäß ROPS (ISO 12117-2 : 2008)	●	●	●
Radioantenne (Gummi)	●	●	●
Luftfederter, beheizter Sitz	●	●	●
Sitzverstellung: Rückenlehne, Armlehne, Sitzhöhe und -winkel, verschiebbar nach vorn/hinten	●	●	●
Sicherheitsgurtkontrolle	●	●	●
Kurzweg-Steuerhebel (Joysticks)	●	●	●
Aufrollbare Sonnenblende (Verstellbar vorne oder seitlich und hinten)	○	○	○
Smartphone-Halter	●	●	●
Durchsichtige Dachluke mit Schieberolle	●	●	●
5-V-USB-Stromanschluss	●	●	●
Weitwinkelscheibenwischer	●	●	●
Einziehbare Frontscheibe (oben und unten) und Schiebefenster links	●	●	●
2 Lautsprecher	●	●	●
4 flüssigkeitsgedämpfte Gummilager	●	●	●
8-Zoll-Monitor	●	●	●

MONITORSYSTEM	ZX210LC-7 / ZX210LCN-7	ZX225USLC-7	ZX225USRLC-7
Alarmer: Überhitzung, Motorwarnung, Motoröldruck, Lichtmaschine, Mindestkraftstoffstand, Hydraulikfilterdurchlasswarnanzeige, Luftfilterwarnanzeige, Betriebsart, Überlast, SCR-Systemfehler usw.	●	●	●
Warnsummer: Überhitzung, Motoröldruck, Überlast, SCR-Systemfehler, usw.	●	●	●
Betriebsanzeigen: Wassertemperatur, Betriebsstunden, Kraftstoffverbrauch, Uhr, DEF-/AdBlue®-Verbrauch, usw.	●	●	●
Sonstige Anzeigen: Betriebsart, Drehzahlautomatik, Vorglühanzeige, Bild Rückfahrkamera, Betriebsbedingungen usw.	●	●	●
35 Betriebssysteme verfügbar	●	●	●

BELEUCHTUNG			
LED-Zusatzscheinwerfer am Ausleger mit Abdeckung	○	○	○
LED-Zusatzscheinwerfer vorne am Kabinendach	○	○	○
LED-Zusatzscheinwerfer hinten am Kabinendach	○	○	○
LED-Scheinwerfer für Kamera (Seiten- und Rückfahrkamera)	○	○	○
Rundumleuchte	○	○	○
2 LED-Arbeitsscheinwerfer	●	●	●

OBERWAGEN			
Aerial Angle® (Kamerasystem mit 270-Grad-Ansicht)	●	●	●
Zwei 126-Ah-Batterien	●	●	●
Batterie Hauptschalter	●	●	●
Handlauf Karosserieoberseite	–	●	●
Karosserieoberseite-Handlauf	●	–	–
Kontergewicht 4.850 kg	● / –	–	–
Kontergewicht 4.700 kg	– / ●	–	–
Kontergewicht 7.280 kg	–	●	–
Kontergewicht 6.320 kg	–	–	●
Elektrische Betankungspumpe mit Stoppautomatik und Filter	●	●	●
Kraftstoffstandanzeige	●	●	●
Hydraulikölstandanzeige	●	●	●
Abschließbarer Kraftstofftankdeckel	●	●	●
Abschließbare Serviceklappen	●	●	●
Verschließbarer Werkzeugkasten	●	–	–
Plattform-Handlauf	●	●	●
Seitenspiegel (links und rechts)	●	●	●
Rutschfeste Trittplatten	●	●	●
Schwenkwerk-Feststellbremse	●	●	●
Bodenbleche	●	●	●
Staufach	●	–	–

● : Standardausrüstung ○ : Sonderausstattung – : Nicht zutreffend

UNTERWAGEN	ZX210LC-7 / ZX210LCN-7	ZX225USLC-7	ZX225USRLC-7
Verschraubtes Kettenrad	●	●	●
Planierschild	–	○	–
Schmierfett für Kettenspanner	●	●	●
Verschließbarer Werkzeugkasten	– / ●	●	●
Verstärkte Kettenglieder mit Bolzensicherung	●	●	●
600-mm-Kunststoff-Bodenplatte	○ / –	○	○
500-mm-Dreistegbodenplatte	– / ●	–	–
600-mm-Dreistegbodenplatte	● / –	●	●
700-, 800-, 900-mm-Dreistegbodenplatte	○ / –	○	○
Abschleppöffnung für leichtes Objekt	●	●	●
Tunnelabdeckung	●	●	●
Fahrtrichtungsmarkierung am Laufwerkrahmen	●	●	●
Fahrmotorabdeckungen	●	●	●
Fahrwerk-Feststellbremse	●	●	●
Stütz- und Laufrollen	●	●	●
2 x Laufrollenschutz (pro Seite)	●	–	–
3 x Laufrollenschutz (pro Seite)	○	●	●
4 Transport-Verzurrträger	●	●	●

ARBEITSAUSRÜSTUNG			
Stielspitze Fernschmierung	●	●	●
Löffelkoppel A aus Stahlguss	●	●	●
Zentrale Abschlimerleiste	●	●	●
Dichtring an allen Löffelbolzen	●	●	●
Flanschbolzen	●	●	●
HN-Buchsen	●	●	●
Untere Stielverstärkung	○	○	○
Verstärkte Löffelgelenkschwinge B	●	●	●
Ausgleichsscheiben aus verstärktem Kunststoff	●	●	●
Wolframkarbidbeschichtung	●	●	●
Geschweißtes Löffelgelenk A	○	○	○
Geschweißtes Löffelkoppel A mit angeschweißtem Lasthaken	○	○	○

ANBAUGERÄTE			
2-stufiger Zusatzkreis-Förderstromwahlschalter	○	○	○
Zusatzpumpe	○	○	○
Verrohrung für Greiferdrehhydraulik	○	○	○
Verrohrung für Hammer- / Scherenhydraulik	●	●	●
Vorsteuerkreis-Druckspeicher	●	●	●

VERSCHIEDENES			
ConSite	○	○	○
Global e-Service	●	●	●
Borddatensteuermodul	●	●	●
Standard-Werkzeugsatz	●	●	●

Vor dem Einsatz der Maschine, einschließlich der Satellitenkommunikation, in einem anderen Land als dem Bestimmungsland sind eventuell Modifikationen erforderlich, damit sie die örtlichen Bestimmungen (einschl. Sicherheitsvorschriften) und Gesetze erfüllt. Daher dieses Fahrzeug weder exportieren noch außerhalb des Bestimmungslandes einsetzen, bevor nicht die Erfüllung der örtlichen Bestimmungen sichergestellt ist. Bei Fragen zur Einhaltung der Bestimmungen wenden Sie sich bitte an Ihren Hitachi-Händler.

Diese technischen Daten können unangekündigt geändert werden. Die Abbildungen und Fotografien zeigen die Standardmodelle und können Sonderausstattung, Zubehör und alle Standardausrüstungen mit einigen Farb- und Eigenschaftsunterschieden enthalten. Lesen und verinnerlichen Sie das Bedienungshandbuch vor Inbetriebnahme, um problemlos mit der Maschine arbeiten zu können.