

KTEG

ZE19

DIE GRÜNE MASCHINE DER BAUBRANCHE

Mit den ZECOM (Zero Emission Construction Machinery) Baggern halten batteriebetriebene elektrische Antriebsstränge Einzug in die KTEG Raupenbagger. Da die Maschinen emissionsfrei und geräuscharm arbeiten, eignen sie sich hervorragend für den Einsatz in geschlossenen Räumen und Wohngebieten sowie in Gebieten, in denen der Betrieb von Verbrennungsmotoren gesetzlich eingeschränkt ist.



Spezifikationen*

Motorleistung | 18,5 kW
Onboard Ladeleistung | 6 kW
Ladedauer CEE32 | 240 min
Laufzeit | 4 h
Gewicht | ca. 2.020 kg

*bei maximaler Konfiguration

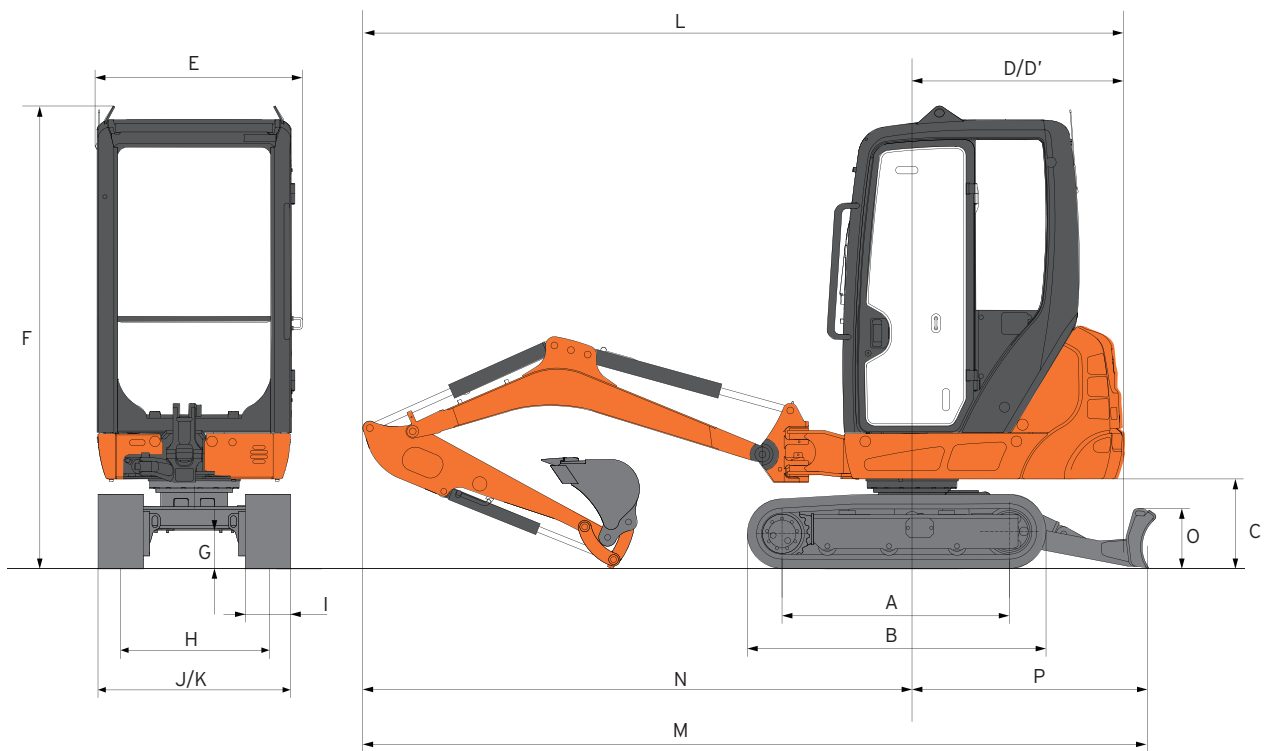
KUNDENVORTEILE

- > Lange Laufzeiten: mindestens 4 h bei kontinuierlichem Betrieb
- > Laden über Baustromanschluss: Ladezeit über On-Board Ladegerät 4 h
- > 2-way drive: Betrieb entweder rein batterieelektrisch oder am Kabel
- > Wartungsfrei: Der elektrische Antriebsstrang Bedarf keiner Wartung
- > Leistungsstark: Keine Leistungseinbußen gegenüber dem Diesel-Modell
- > Erprobt: Lithium-Ionen-Batterie nach Industriestandard
- > Emissionsfrei und geräuscharm: Ideal für den Einsatz auf innerstädtischen Baustellen, Wohngebieten oder in geschlossenen Räumen
- > Individuell: In Kabinen- oder Schutzdachausführung erhältlich
- > Komfortabel: 7" Touch-Monitor, proportionale Joysticks
- > Feinfühlig: Präzise Ansteuerung der Arbeitsausrüstung sowie hydraulischer Anbaugeräte

KTEG

ZE19

FÜR EINE SAUBERE BAUSTELLE



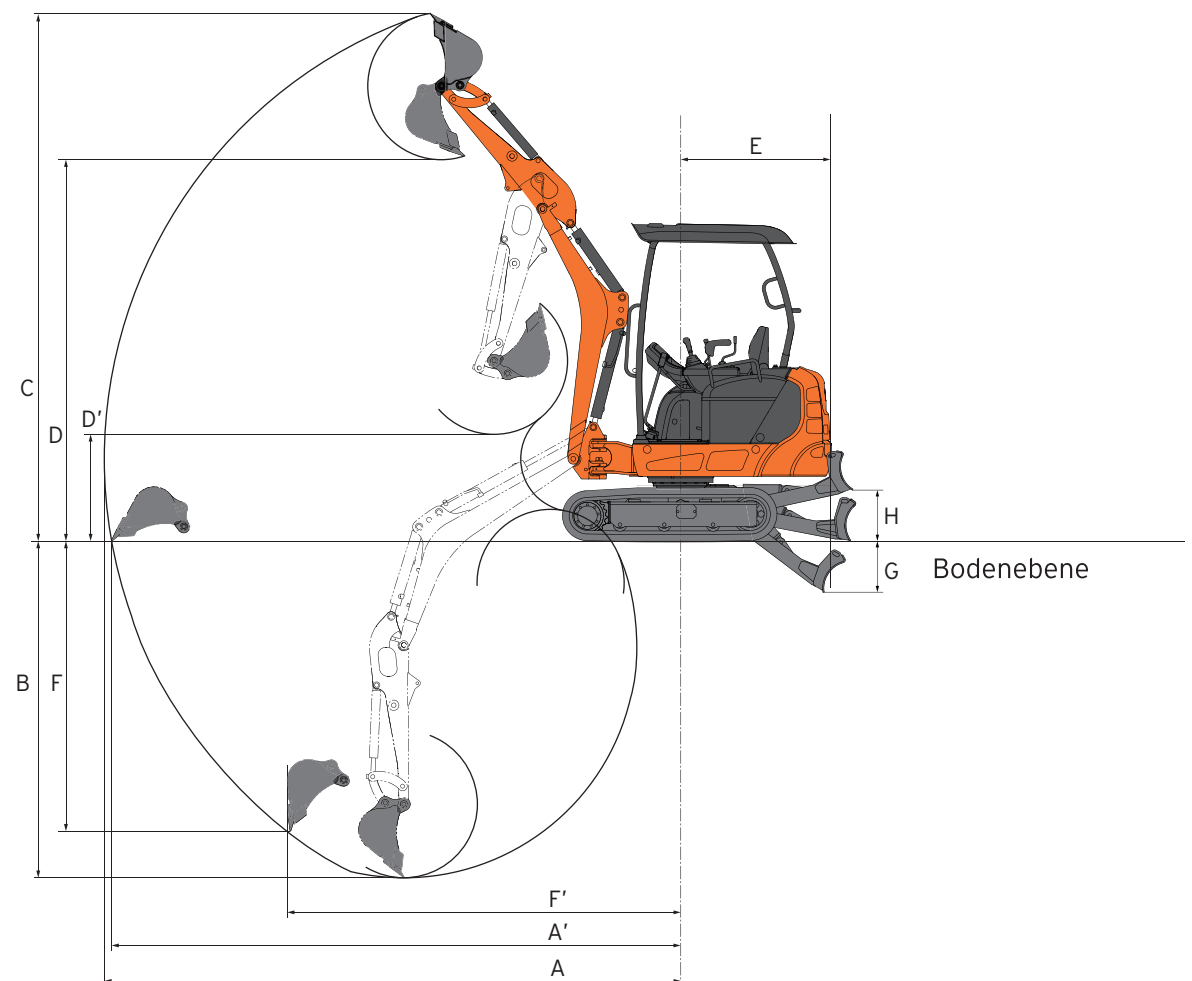
Abmessung	Bezeichnung	ZE19
A	Abstand Mitte Kettenrad zu Mitte Leitrad	1.155 mm
B	Unterswagenlänge	1.520 mm
C	Gegengewicht-Freiraum	460 mm
D / D'	Heckschwenkradius	1.075 mm
E	Gesamtbreite des Oberwagens	1.055 mm
F	Gesamthöhe der Kabine	2.360 mm
G	Mindestbodenfreiheit	205 mm
H	Spurweite	980 mm
I	Kettenplattenbreite	230 mm
J	Unterswagenbreite (eingefahren/verbreitert)	980 - 1.300 mm
K	Gesamtbreite (eingefahren/verbreitert)	1.055 - 1.300 mm
L	Gesamtlänge	3.870 mm
M	Gesamtlänge mit Schild	4.040 mm
N	Horizontalabstand Arbeitsausrüstung	2.800 mm
O	Planierschildhöhe	310 mm
P	Horizontalabstand Planierschild	1.200 mm

	Motorleistung	On-Board Ladeleistung	Ladedauer CEE32	Laufzeit	Gewicht
Maximale Konfiguration	18,5 kW	6 kW	240 min	4 h	ca. 2.020 kg

KTEG

ZE19

ARBEITSBEREICH



	Beschreibung	Abmessungen
A	Max. Reichweite	4.090 mm
A'	Max. Reichweite (am Boden)	4.035 mm
B	Max. Grabtiefe	2.390 mm
C	Max. Reichhöhe	3.740 mm
D	Max. Schütthöhe	2.705 mm
D'	Min. Schütthöhe	755 mm
E	Heckschwenkradius	1.075 mm
F	Max. Grabtiefe, vertikale Wand	2.790 mm
F'	Max. Reichweite bei maximaler Grabtiefe, vertikale Wand	5.610 mm
G	Max. Planierschildeingriff	365 mm
H	Max. Planierschildhub über Boden	360 mm

KTEG

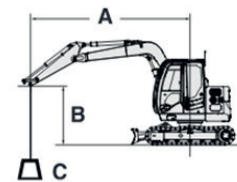
ZE19

TRAGLASTTABELLE

Hinweise:

1. Die Angaben basieren auf ISO 10567.
2. Das Hubvermögen entspricht max. 75 % der Kipplast, wenn die Maschine auf festem, ebenem Grund steht oder 87 % der vollen Hydraulikleistung.
3. Der Lastpunkt ist die Mittellinie des Löffelbolzens am Stiel.
4. *Gekennzeichnete Werte sind durch die Hydraulikleistung begrenzt.
5. 0 m = ebenerdig

Wenden Sie zur Ermittlung der Traglast unter „Werte über Seite oder 360 Grad“ aus der Tabelle mit „Schild über Boden“ an und ziehen Sie das Gewicht des installierten Anbaugeräts und des Schnellwechslers ab.



A: Ausladung
B: Lastpunkthöhe
C: Hubvermögen

ZE19, schmale Spur (980 mm), Schild über Boden		📏 Werte über Front		🔄 Werte über Seite oder 360 Grad								
Lastpunkt- höhe m	Ausladung											
	1,0m		1,5m		2,0m		2,5m		3,0m		3,5m	
	📏	🔄	📏	🔄	📏	🔄	📏	🔄	📏	🔄	📏	🔄
3					223	223						
2							239	239	245	205		
1					447	370	318	265	238	199	184	152
0			501	497	408	334	297	245	227	188	179	147
-1	862		629	503	403	329	291	239	211	185		

ZE19, breite Spur (1.300 mm), Schild über Boden		📏 Werte über Front		🔄 Werte über Seite oder 360 Grad								
Lastpunkt- höhe m	Ausladung											
	1,0m		1,5m		2,0m		2,5m		3,0m		3,5m	
	📏	🔄	📏	🔄	📏	🔄	📏	🔄	📏	🔄	📏	🔄
3					223	223						
2							239	239	241	260		
1					440	469	313	357	234	292	181	238
0			501		401	531	292	384	223	294	176	213
-1	862		619	655	396	435	286	309	211	211		