

Demarec Multi-Quick Prozessor MQP

Übersicht



	Baggerdienstgewicht in t												
	20			30			40			50	55	60	65
MQP25													
MQP30													
MQP45													
MQP60													

Demarec Multi Quick Prozessor - Grundkörper (Joch)

Modell		MQP25	MQP30	MQP45	MQP60
Baggerdienstgewicht	t	18-25	22-35	32-50	45-65
Öffnen/Schließen Pmax.	bar	380	380	380	380
Öldurchfluss	l/min	120-200	150-250	200-300	300-400
Rotation Pmax	bar	140	140	140	140
Öldurchfluss	l/min	40-60	40-60	40-60	40-60
Zeit Öffnen/Schließen	Sek.	1,5/2,3	2,0/2,3	2,0/2,9	2,0/2,8
Gewicht mit C-Kiefer	kg	2.060	2.680	3.365	4.525
Gewicht mit D-Kiefer	kg	2.085	2.690	3.405	4.495
Gewicht mit P-Kiefer	kg	2.100	2.665	3.450	4.565
Gewicht mit S-Kiefer	kg	1.985	2.460	3.130	4.315
Gewicht mit T-Kiefer	kg	2.130	2.710	3.320	4.460
Gewicht mit U-Kiefer	kg		2.640	3.195	4.425

Stand: Juni 2015 - Irrtum und Änderungen vorbehalten

Die enthaltenen Angaben können vom serienmäßigen Lieferumfang abweichen.

Demarec Multi-Quick Prozessor MQP

Highlights



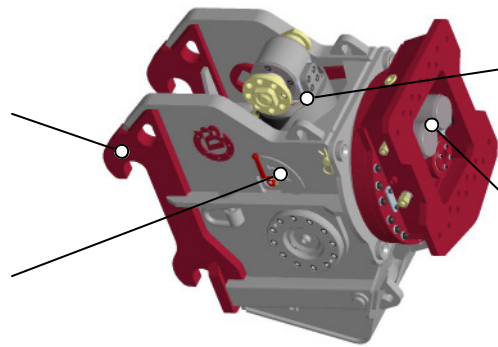
Keine unnötigen Stillstandzeiten durch schnell wechselbare Kiefer in 10 min durch **Demalink system**

Filter im Rotationskreis minimiert Verschmutzung des Hydrauliksystems

Große Schließkraft und Öffnungsweite

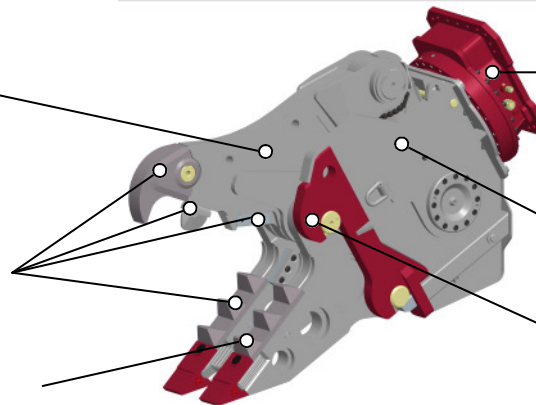
Verschleißplatten und Zähne schnell auf der Baustelle wechselbar und austauschbar

Günstige Betriebskosten durch drehbare Verschleißplatten



DemaPower system Zylinder mit 4 Druckkammern und doppelt wirkendem Eilgangventil (schließen und Öffnen) für bis zu 20% mehr Kraft und schnellsten Zykluszeiten

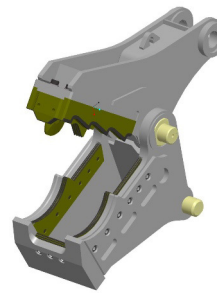
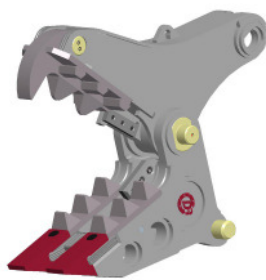
Zwei Drehmotoren für bessere Haltekraft und höhere Rotationskräfte



Überdrucksicherung im Regelkreis, die die Einwirkung ungewünschter Kräfte auf die Maschine verhindert

Robuste Zylinderaufhängung

Stabilisierende Führung des Oberkiefers vor und hinter dem Gelenkpunkt



Das passende Gebiss für jeden Einsatz

Anwendungsgebiete

Die Demarec Multi Quick Prozessoren sind ideal für den flexiblen Einsatz im Abbruch und Rückbau. Durch das Demalink System wird die Schere zum multifunktionellen Gerät für:

- Schneiden von bewehrten Betonkonstruktionen
- Zerkleinern von Beton und Trennen von Armierungsstahl
- Schneiden von Stahlkonstruktionen und -trägern

Stand: Juni 2015 - Irrtum und Änderungen vorbehalten

Die enthaltenen Angaben können vom serienmäßigen Lieferumfang abweichen.

Demarec Multi-Quick Prozessor MQP

Technische Daten

Demarec MQP25C Kombi-Gebiss

Gewicht ohne Aufhängung	2.060 kg
Schließkraft Vorderzahn	85 t
Öffnungsweite	785 mm
Gebisstiefe	810 mm
Breite Unterbacke	375 mm
Breite Oberbacke	90 mm

Demarec MQP25D Demolition-Gebiss

Gewicht ohne Aufhängung	2.085 kg
Schließkraft Vorderzahn	90 t
Öffnungsweite	815 mm
Gebisstiefe	810 mm
Breite Unterbacke	470 mm
Breite Oberbacke	90 mm

Demarec MQP25P Pulverisierer-Gebiss

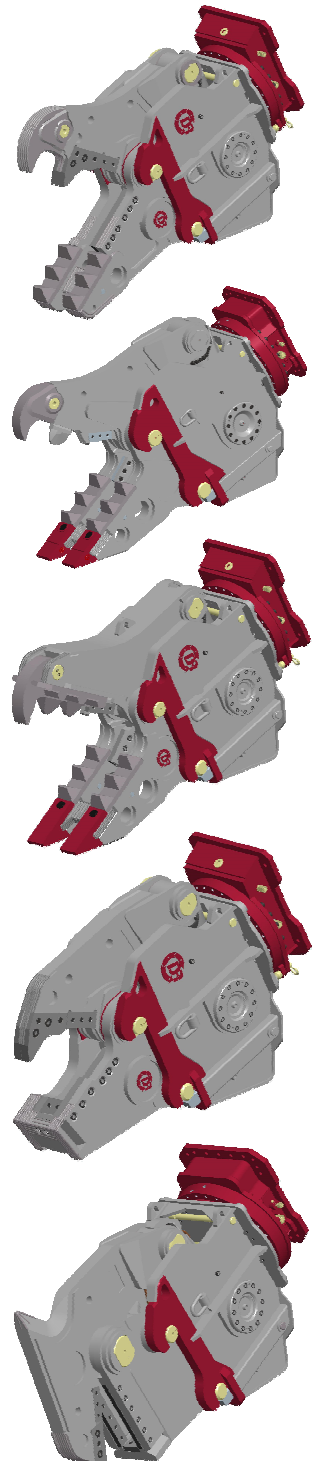
Gewicht ohne Aufhängung	2.100 kg
Schließkraft Vorderzahn	85 t
Öffnungsweite	790 mm
Gebisstiefe	810 mm
Breite Unterbacke	400 mm
Breite Oberbacke	325 mm

Demarec MQP25S Stahl-Gebiss

Gewicht ohne Aufhängung	1.985 kg
Schließkraft Mitte erstes Messer	300 t
Öffnungsweite	370 mm
Gebisstiefe	560 mm
Breite Unterbacke	320 mm
Breite Oberbacke	100 mm

Demarec MQP25T Tankschere-Gebiss

Gewicht ohne Aufhängung	2.130 kg
Schließkraft Mitte erstes Messer	295 t
Öffnungsweite	330 mm
Gebisstiefe	570 mm
Breite Unterbacke	265 mm
Breite Oberbacke	100 mm



Stand: Juni 2015 - Irrtum und Änderungen vorbehalten

Die enthaltenen Angaben können vom serienmäßigen Lieferumfang abweichen.

Demarec Multi-Quick Prozessor MQP

Technische Daten

Demarec MQP30C Kombi-Gebiss

Gewicht ohne Aufhängung	2.680 kg
Schließkraft Vorderzahn	100 t
Öffnungsweite	870 mm
Gebisstiefe	920 mm
Breite Unterbacke	440 mm
Breite Oberbacke	100 mm

Demarec MQP30D Demolition-Gebiss

Gewicht ohne Aufhängung	2.690 kg
Schließkraft Vorderzahn	105 t
Öffnungsweite	870 mm
Gebisstiefe	900 mm
Breite Unterbacke	470 mm
Breite Oberbacke	100 mm

Demarec MQP30P Pulverisierer-Gebiss

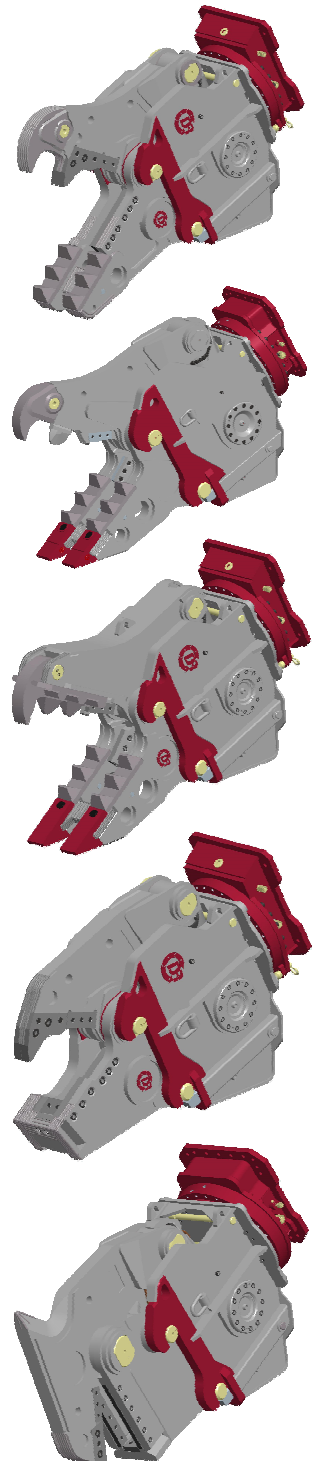
Gewicht ohne Aufhängung	2.665 kg
Schließkraft Vorderzahn	100 t
Öffnungsweite	880 mm
Gebisstiefe	830 mm
Breite Unterbacke	470 mm
Breite Oberbacke	350 mm

Demarec MQP30S Stahl-Gebiss

Gewicht ohne Aufhängung	2.460 kg
Schließkraft Mitte erstes Messer	340 t
Öffnungsweite	410 mm
Gebisstiefe	600 mm
Breite Unterbacke	355 mm
Breite Oberbacke	120 mm

Demarec MQP30T Tankschere-Gebiss

Gewicht ohne Aufhängung	2.710 kg
Schließkraft Mitte erstes Messer	360 t
Öffnungsweite	335 mm
Gebisstiefe	575 mm
Breite Unterbacke	305 mm
Breite Oberbacke	120 mm



Stand: Juni 2015 - Irrtum und Änderungen vorbehalten

Die enthaltenen Angaben können vom serienmäßigen Lieferumfang abweichen.

Demarec Multi-Quick Prozessor MQP

Technische Daten

Demarec MQP30U Universal-Gebiss

Gewicht ohne Aufhängung	2.640 kg
Schließkraft Vorderzahn	110 t
Öffnungsweite	590 mm
Gebisstiefe	790 mm
Breite Unterbacke	500 mm
Breite Oberbacke	280 mm



Stand: Juni 2015 - Irrtum und Änderungen vorbehalten
Die enthaltenen Angaben können vom serienmäßigen Lieferumfang abweichen.

Demarec Multi-Quick Prozessor MQP

Technische Daten

Demarec MQP45C Kombi-Gebiss

Gewicht ohne Aufhängung	3.365 kg
Schließkraft Vorderzahn	130 t
Öffnungsweite	980 mm
Gebisstiefe	990 mm
Breite Unterbacke	450 mm
Breite Oberbacke	100 mm

Demarec MQP45D Demolition-Gebiss

Gewicht ohne Aufhängung	3.405 kg
Schließkraft Vorderzahn	130 t
Öffnungsweite	990 mm
Gebisstiefe	960 mm
Breite Unterbacke	515 mm
Breite Oberbacke	100 mm

Demarec MQP45P Pulverisierer-Gebiss

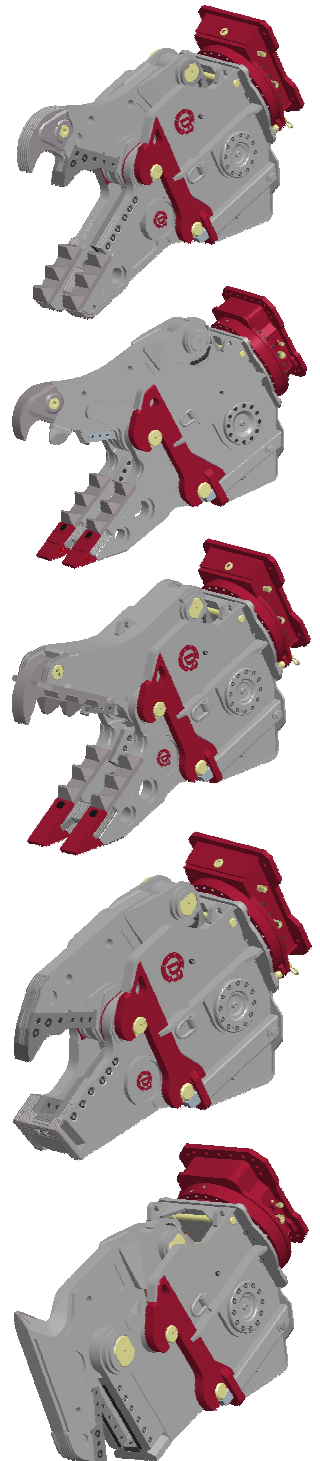
Gewicht ohne Aufhängung	3.450 kg
Schließkraft Vorderzahn	130 t
Öffnungsweite	980 mm
Gebisstiefe	945 mm
Breite Unterbacke	515 mm
Breite Oberbacke	400 mm

Demarec MQP45S Stahl-Gebiss

Gewicht ohne Aufhängung	3.130 kg
Schließkraft Mitte erstes Messer	415 t
Öffnungsweite	465 mm
Gebisstiefe	700 mm
Breite Unterbacke	375 mm
Breite Oberbacke	120 mm

Demarec MQP45T Tankschere-Gebiss

Gewicht ohne Aufhängung	3.320 kg
Schließkraft Mitte erstes Messer	460 t
Öffnungsweite	390 mm
Gebisstiefe	630 mm
Breite Unterbacke	305 mm
Breite Oberbacke	120 mm



Stand: Juni 2015 - Irrtum und Änderungen vorbehalten

Die enthaltenen Angaben können vom serienmäßigen Lieferumfang abweichen.

Demarec Multi-Quick Prozessor MQP

Technische Daten

Demarec MQP45U Universal-Gebiss

Gewicht ohne Aufhängung	3.195 kg
Schließkraft Vorderzahn	145 t
Öffnungsweite	670 mm
Gebisstiefe	830 mm
Breite Unterbacke	525 mm
Breite Oberbacke	310 mm



Stand: Juni 2015 - Irrtum und Änderungen vorbehalten
Die enthaltenen Angaben können vom serienmäßigen Lieferumfang abweichen.

Demarec Multi-Quick Prozessor MQP

Technische Daten

Demarec MQP60C Kombi-Gebiss

Gewicht ohne Aufhängung	4.525 kg
Schließkraft Vorderzahn	150 t
Öffnungsweite	1.150 mm
Gebisstiefe	1.050 mm
Breite Unterbacke	480 mm
Breite Oberbacke	100 mm

Demarec MQP60D Demolition-Gebiss

Gewicht ohne Aufhängung	4.495 kg
Schließkraft Vorderzahn	150 t
Öffnungsweite	1.175 mm
Gebisstiefe	1.090 mm
Breite Unterbacke	550 mm
Breite Oberbacke	100 mm

Demarec MQP60P Pulverisierer-Gebiss

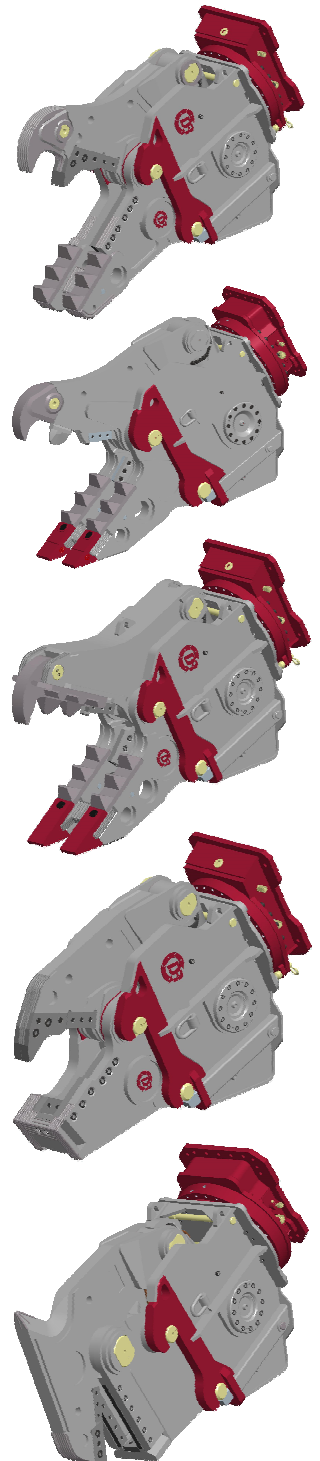
Gewicht ohne Aufhängung	4.565 kg
Schließkraft Vorderzahn	150 t
Öffnungsweite	1.150 mm
Gebisstiefe	1.090 mm
Breite Unterbacke	550 mm
Breite Oberbacke	450 mm

Demarec MQP60S Stahl-Gebiss

Gewicht ohne Aufhängung	4.315 kg
Schließkraft Mitte erstes Messer	465 t
Öffnungsweite	540 mm
Gebisstiefe	750 mm
Breite Unterbacke	410 mm
Breite Oberbacke	120 mm

Demarec MQP60T Tankschere-Gebiss

Gewicht ohne Aufhängung	4.460 kg
Schließkraft Mitte erstes Messer	655 t
Öffnungsweite	400 mm
Gebisstiefe	660 mm
Breite Unterbacke	355 mm
Breite Oberbacke	150 mm



Stand: Juni 2015 - Irrtum und Änderungen vorbehalten

Die enthaltenen Angaben können vom serienmäßigen Lieferumfang abweichen.

Demarec Multi-Quick Prozessor MQP

Technische Daten

Demarec MQP60U Universal-Gebiss

Gewicht ohne Aufhängung	4.425 kg
Schließkraft Vorderzahn	180 t
Öffnungsweite	820 mm
Gebisstiefe	880 mm
Breite Unterbacke	590 mm
Breite Oberbacke	340 mm



Stand: Juni 2015 - Irrtum und Änderungen vorbehalten

Die enthaltenen Angaben können vom serienmäßigen Lieferumfang abweichen.